

## Außenleuchten - Komplettleuchten

## AL1 130



weiß , Art.-Nr.: 91400



braun , Art.-Nr.: 91401



schwarz , Art.-Nr.: 91402

## Produktinformationen

- Allzweckleuchte AL1 mit 130°-Bewegungsmelder
- Zusätzliche Leuchten können über den Bewegungsmelder mitgeschaltet werden
- Bedienelemente für Einstellung der Nachlaufzeit und der Einschaltswelle hinter abnehmbarem Schutzgrill angeordnet
- Lieferung ohne Leuchtmittel

## Technische Daten

**Spannung:** 230 V AC +/- 10% 50 / 60 Hz

**Abmessungen:** 95 x 110 x 315 mm

**Leuchtmittel:** max. 60 W mit Fassung E 27

**Photobiologische Sicherheit:** RG 0

**Schutzart/-klasse:** IP44 / Klasse II

**Umgebungstemperatur:** -10 °C bis +40 °C

**Gehäuse:** Polycarbonat, UV-beständig

**Bewegungsmelder**

**Schaltleistung:** 1000 W,  $\cos \varphi = 1$   
500 VA,  $\cos \varphi = 0,5$

**Erfassungsbereich:** horizontal 130° (Wandmontage)

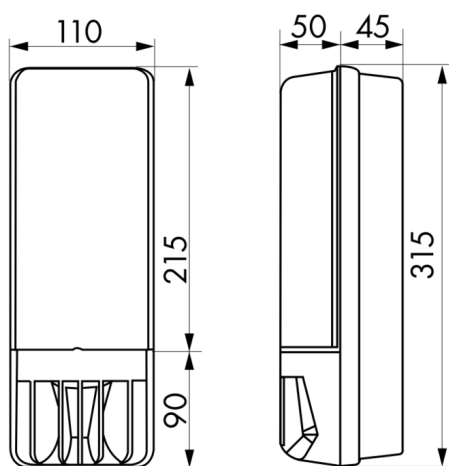
<b>Reichweite:</b>	max. 9 m quer max. 3 m frontal
<b>Nachlaufzeit:</b>	4 s - 10 min
<b>Einschaltswelle:</b>	2 - 1000 Lux

## Bestelldaten

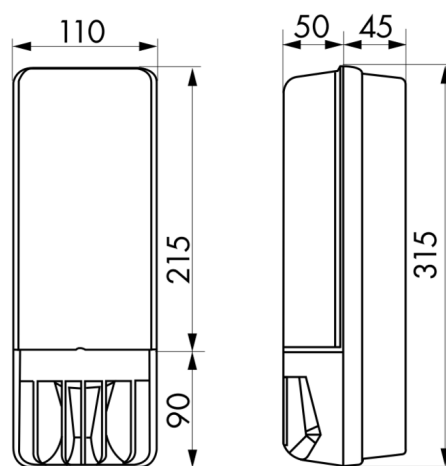
Bezeichnung	Farbe	Artikel-Nummer
AL1 130	weiß	91400
AL1 130	braun	91401
AL1 130	schwarz	91402

## Zubehör

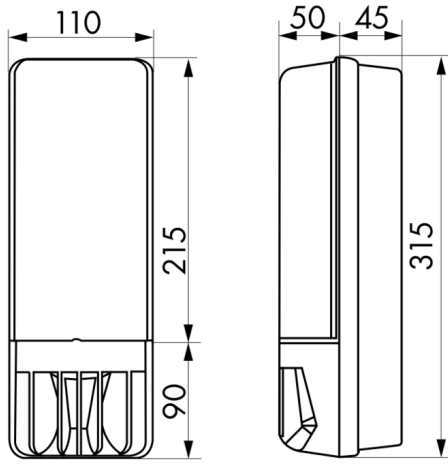
Bezeichnung	Farbe	Artikel-Nummer
LED-Lampe E 27 8 W (60 W-Ersatz)	-	38157
Energiesparlampe E 27 15 W (65 W- Ersatz)	-	38158



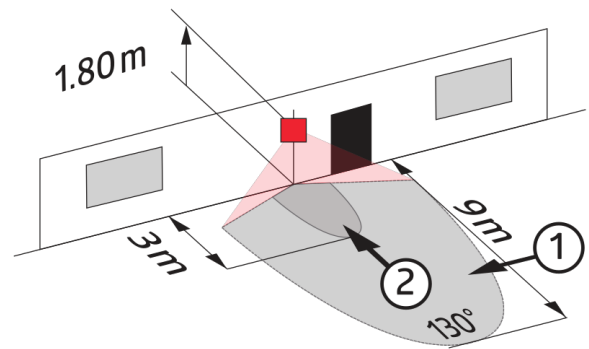
Bemaßung 91402



Bemaßung 91401

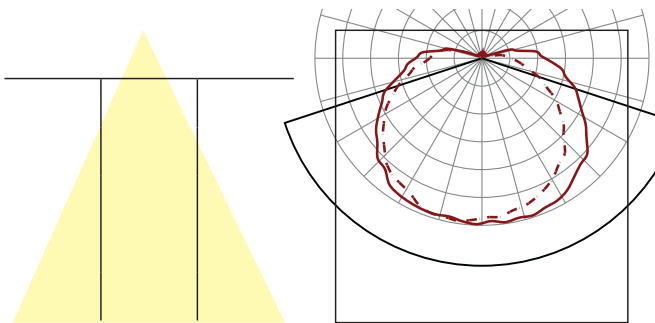


Bemaßung 91400

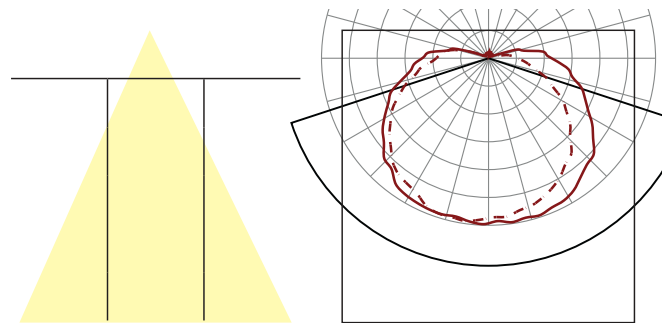


Reichweitendiagramm

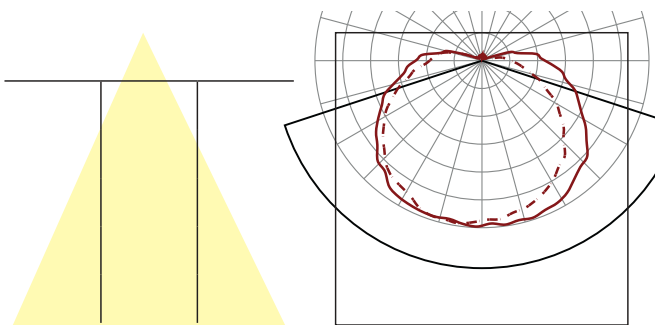
- 1: Quer zum Melder gehen
- 2: Frontal auf den Melder zugehen



Lichtverteilungskurve



Lichtverteilungskurve



Lichtverteilungskurve