

## PRODUKTDATENBLATT

---

|               |               |
|---------------|---------------|
| Artikelnummer | 3C9506        |
| EAN           | 4015609063475 |
| Hersteller    | WALTHER-WERKE |
| WEEE-Reg.-Nr: | DE 22131895   |

### Produktbeschreibung

---

CEE Hochstrom Kupplung 250A 5P 6h IP67 B-Line mit Schraubanschluss und einer Kabeleinführung oben



Produktbild

### Ausführliche Artikelbeschreibung

---

WALTHER CEE Hochstrom Kupplung  
 mit Schraubanschluss  
 250A 5P 6h IP67 400V ~  
 Gehäuse aus Aluminium  
 mit hoch wärmebeständigem Kontaktträger  
 mit einer Kabelverschraubung 34 - 66 mm  
 B-Line

### Bestellinformationen

---

|                          |          |
|--------------------------|----------|
| Bestelleinheit           | Stück    |
| Zolltarifnummer          | 85366990 |
| Nettogewicht             | 9,9 kg   |
| Verpackungseinheit (VPE) | 1        |
| Länge der Verpackung     | 0,462 m  |
| Breite der Verpackung    | 0,24 m   |
| Tiefe der Verpackung     | 0,242 m  |
| Bruttogewicht(VPE)       | 9,9 kg   |

### Konformitäten

---

|                 |            |
|-----------------|------------|
| CE-Konformität  | √          |
| RoHS-Richtlinie | 2011/65/EU |

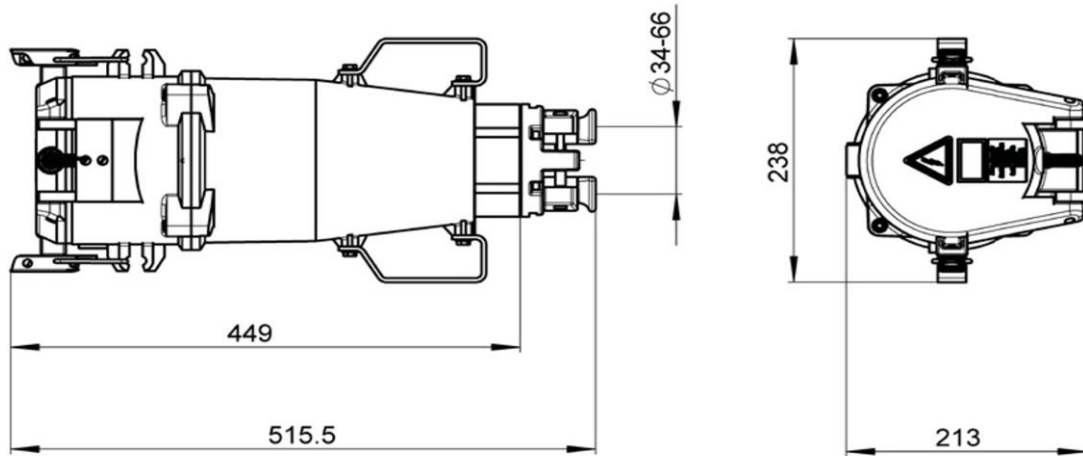
## Klassifikationssystem

|                       |          |
|-----------------------|----------|
| Klassifikationssystem | ETIM_7.0 |
| ETIM Klasse           | EC001322 |

## Technische Produktdaten

|   |                     |
|---|---------------------|
| Bauform   | Kupplung            |
| Stromstärke   | 250 A               |
| Bemessungsstromstärke                                   | 315 A               |
| Bemessungsfrequenz                                      | 50/60 Hz            |
| Polzahl   | 5                   |
| Uhrzeit   | 6 h                 |
| Spannung  | 400 V               |
| Bemessungsspannung                                      | 1000 V              |
| Prüfspannung (1min/50Hz)                                | 4000 V              |
| Schutzart (IP)  | IP67                |
| Mechanische Schutzart                                   | IK10                |
| Beanspruchungsenergie                                   | 20 Joule            |
| Belastbarkeit   | 2 t                 |
| Umgebungstemperatur                                     | -40 - 100 °C        |
| Min. Anschlussquerschnitt, Seil EN 60228 Class 5        | 70 mm <sup>2</sup>  |
| Max. Anschlussquerschnitt, Seil EN 60228 Class 5        | 240 mm <sup>2</sup> |
| Max. Anschlussquerschnitt Pilot, Draht EN 60228 Class 5 | 4 mm <sup>2</sup>   |
| Kabeldurchmesser  | 34-66 mm            |
| Kabeldurchmesser - separates Pilotkabel                 | 8-15 mm             |
| Kontaktschrauben  | M10                 |
| Anziehdrehmoment Kontaktschrauben                       | 16 Nm               |
| Anziehdrehmoment Pilotkontakte                          | 1,4 Nm              |

## Zeichnungen



**Kabel ohne Pilotkontakte**



1 Kabelverschraubung

2 Kontaktbuchsen

| 1.           | C-Line               | B-Line               |
|--------------|----------------------|----------------------|
| <b>Länge</b> | <b>200 A – 250 A</b> | <b>250 A - 400 A</b> |
| A            | 30 mm                | 60 mm                |
| B            | 150 mm               | 200 mm               |