

AP Montageset IP54 PD2N- / PD4N-UP



weiß , Art.-Nr.: 93307

Produktinformationen

- Aufputzset IP54 zum Umrüsten von PD2N und PD4N Unterputzgeräten
- Die Verwendbarkeit/Kompatibilität des Zubehörs bitte aus den Beschreibungen der Hauptartikel entnehmen

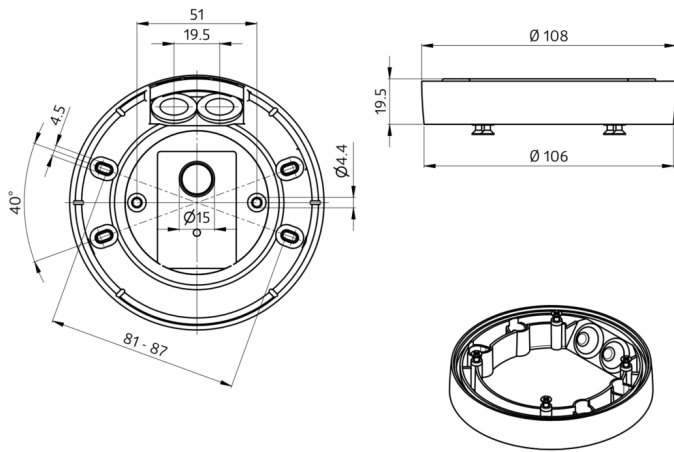
Technische Daten

Abmessungen: Ø 109 x 19 mm

Schutzart/-klasse: IP54

Bestelldaten

Bezeichnung	Farbe	Artikel-Nummer
AP Montageset IP54 PD2N- / PD4N-UP	weiß	93307



Bemaßung 93307

© 2021 B.E.G. Brück Electronic GmbH