

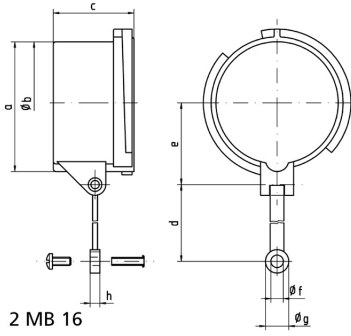
## Zubehör Stecker/Kupplungen - Verschlusshaube für Stecker



Artikelbeschreibung	
BALS-Art.-Nr	831
EAN	4024941008310
Produktgruppe	Verschlusshaube
Stromstärke	16A
Polzahl	5p
Polzahl	3P+N+PE
Schutzart	IP67
Kennfarbe	grau

Artikelbeschreibung	
Gehäusematerial	Polyamid

Logistikdaten	
Einzelgewicht	0,048 kg / Stück
Verpackungsart	Tüte
Inhaltsmenge	1 ST
EAN	4024941008310
Länge	410 mm
Breite	285 mm
Gewicht	0,049 kg
Verpackungsart	Karton
Inhaltsmenge	10 ST
EAN	4024941959759
Länge	275 mm
Breite	175 mm
Höhe	137 mm
Gewicht	0,605 kg
Volumen	5.737,5 ccm



Ampere Polzahl	16 3	16 4	16 5	32 3/4	32 5	63 3/4/5	125 3/4/5
a	53,0	59,5	67,0	70,0	76,5	83,5	95,5
b $\varnothing$	49,5	55,7	63,0	64,0	70,5	76,5	89,0
c	41,5	41,5	41,5	51,5	51,5	72,5	80,0
d	133,0	133,0	133,0	133,0	133,0	155,0	155,0
e	34,5	38,0	42,0	44,0	48,0	52,0	57,5
f $\varnothing$	6,4	6,4	6,4	6,4	6,4	6,4	6,4
g $\varnothing$	12,0	12,0	12,0	12,0	12,0	12,0	12,0
h	5,0	5,0	5,0	5,0	5,0	5,0	5,0