

## Montageanleitung / Gebrauchsanweisung

Leuchtenart: Wandleuchte

Bezeichnung: 6422

Schutzart: IP 54

Anwendung: Wandleuchte für den Außen- und Innenbereich

Leuchtmittel: integriertes Hochvolt LED-Modul 12 W  
Direktanschluss 230 V, 50 Hz  
Lichtfarbe 3000°K (warmweiß)  
Lichtstrom 1200 lm

### Konstruktion:

Leuchte bestehend aus:

Aluminiumguß

Opalglas

Anschlußklemme 2 x 2,5 mm<sup>2</sup>

Schutzleiteranschluß

4 Befestigungslöcher Ø6 mm im Wandschild, Abstand horizontal und vertikal 220 mm

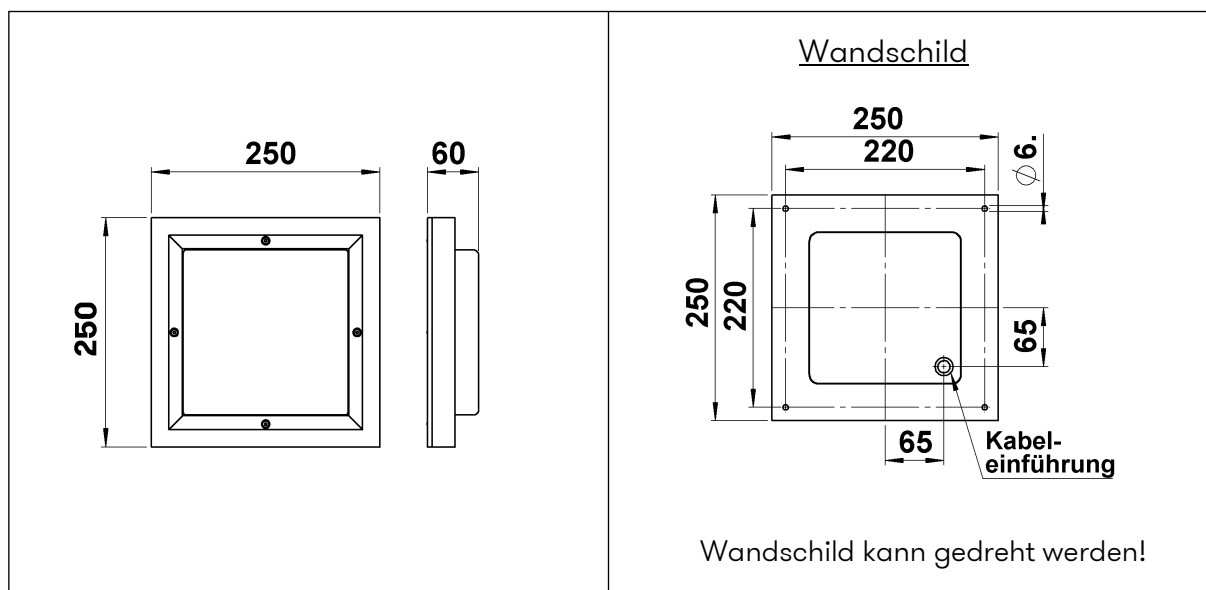
Schutzart IP 54

Spritzwassergeschützt

Staubgeschützt

Schutzklasse 1

CE – Konformitätszeichen



## Montageanleitung / Gebrauchsanweisung

### Montage:

Für die Installation und für den Betrieb dieser Leuchte sind die nationalen und internationalen elektronischen Sicherheitsvorschriften zu beachten.

Die vier Schrauben lösen und die Leuchtenarmatur mit Glas abnehmen.

Netzleiteranschluß durch die Kabeldurchführungsstülpe des Wandschildes führen und dieses auf Montagegrund fixieren.

Schutzleiterverbindung und elektrischen Anschluß an der Klemme herstellen.

Glas und Leuchtenarmatur zusammen über dem Wandschild zentrieren und befestigen.

### Hinweis:

Zur Pflege nur lösungsmittelfreie Reinigungsprodukte verwenden!