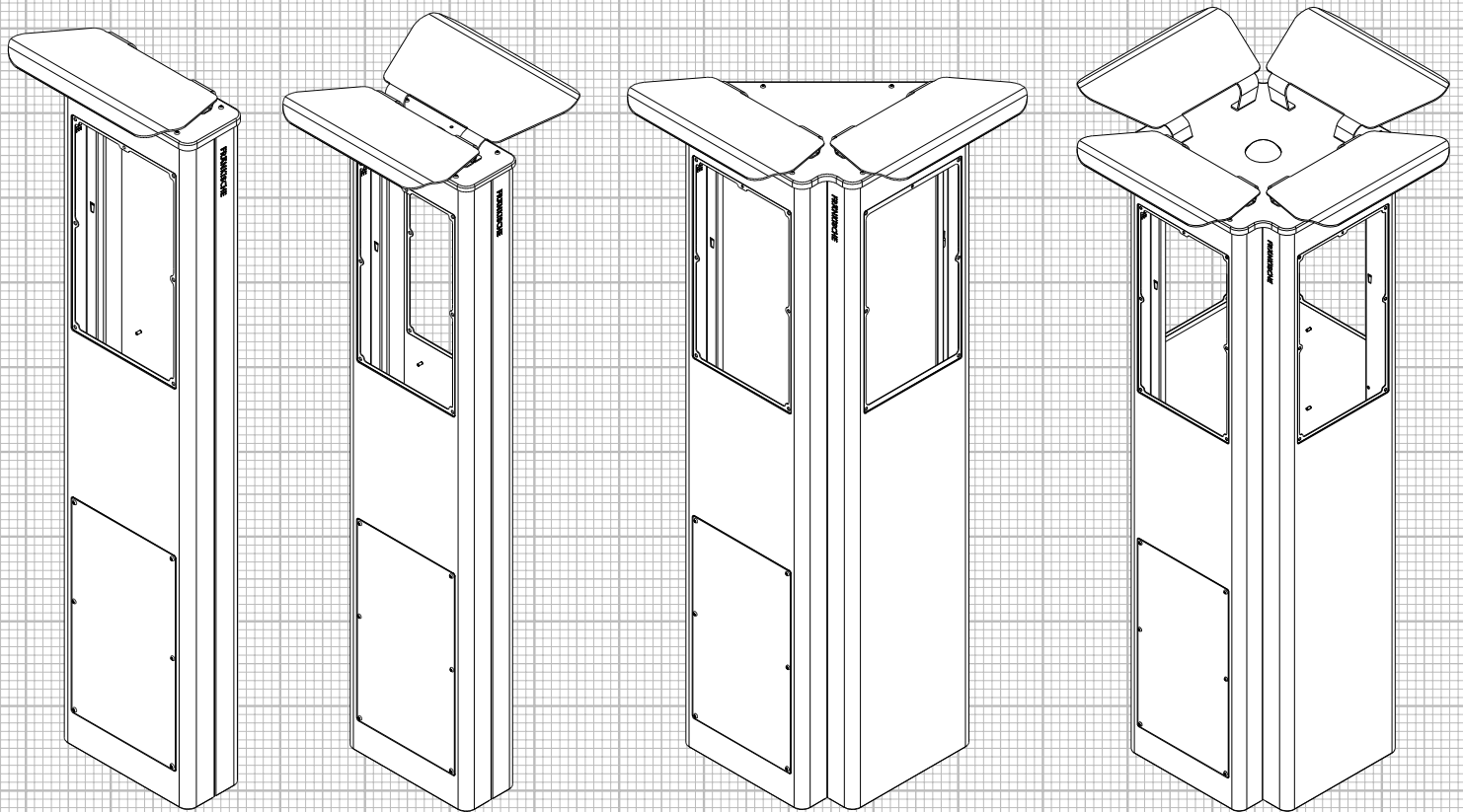


Montageanleitung

eFlex



Inhalt




Allgemeines	4
Übersicht eFlex Stelen-Modelle und Komponenten	6
Aufbau: Generelle Montageschritte	11
Aufbau: Montage Basic I/II (Top)	13
Aufbau: Montage Advanced (Top)	16
Aufbau: Montage Comfort (Top)	20
Technische Daten	26
Außerbetriebnahme der Stele	26
Entsorgung	26
Notizen	27

Allgemeines

Diese Montageanleitung ist Teil des Produkts und enthält alle Informationen zum korrekten und sicheren Aufbau.

- Vor Installation der Stele die vorliegende Montageanleitung vollständig durchlesen!
- Diese Montageanleitung aufbewahren und an nachfolgende Benutzer/Besitzer weitergeben!
- Die aktuelle Version der Montageanleitung ist im Internet abrufbar unter www.fraenkische.com/downloads/electrical-systems

Verwendung von Symbolen und Hervorhebungen





	Warnung	Das Signalwort bezeichnet eine Gefährdung mit einem mittleren Risikograd, die, wenn sie nicht vermieden wird, eine geringfügige oder mäßige Verletzung zur Folge haben kann.
	Vorsicht	Das Signalwort bezeichnet eine Gefährdung mit einem niedrigen Risikograd, die, wenn sie nicht vermieden wird, eine geringfügige oder mäßige Verletzung zur Folge haben kann.
	Hinweis	Das Signalwort bezeichnet eine Technische Besonderheit oder (bei Nichtbeachtung) einen möglichen Schaden am Produkt.

Sicherheitshinweise

Diese Einbauanleitung ist für zertifiziertes und qualifiziertes Einbaupersonal mit entsprechender Qualifikation für Arbeiten an elektrotechnischen Systemen bestimmt.

Allgemeine Sicherheitshinweise

- Die Stele nur in technisch einwandfreiem Zustand verwenden
- Störungen, welche die Sicherheit von Personen oder des Geräts beeinträchtigen, sofort von einer autorisierten Elektrofachkraft nach den national geltenden Regeln beheben zu lassen
- Die Stele nicht in der Nähe von Hitzequellen errichten
- Einen Anroll- beziehungsweise Anfahrerschutz errichten, um Schäden durch das Anfahren von Autos zu meiden
- Reinigung der Stele ausschließlich durch Mittel, welche die Pulverbeschichtung der Stele nicht angreifen
- Beschädigung des Lacks durch Steinschläge oder Anfahren vermeiden
- Um den Korrosionsschutz der Stele nicht zu beeinträchtigen, sind freie Bohrungen ausschließlich an der Edelstahlplatte „eFlex Multi Carrier“ durchzuführen

	Warnung	Alle erforderlichen Vorsichtsmaßnahmen für das Arbeiten an elektrischen Systemen ergreifen.
	Vorsicht Gefahr von Stromschlag, Explosion oder Lichtbogenüberschlag, Schwere Verletzung oder Beschädigung des Geräts	Für angemessene Erdung der Stele entsprechend den örtlich geltenden Vorschriften folgen.
	Hinweis	Stets die örtlich geltenden Vorschriften für Elektroinstallationen beachten.
	Vorsicht	Sicherstellen, dass nur Personen, die diese Einbauanleitung gelesen haben, Zugang zur Stele erhalten.

Gewährleistung und Haftung

Bei Mängeln oder Reklamationen bei Anlieferung oder dem ersten Aufbau wenden Sie sich bitte an den Fachhandel, von welchem die Stele bezogen wurde.

FRÄNKISCHE übernimmt keine Haftung für Mängel und Schäden, die darauf zurückzuführen sind, dass Einbau- und Bedienungsanweisung sowie darin enthaltene Hinweise nicht beachtet wurden.

Dieser Haftungsausschluss gilt insbesondere für:

- Einbau durch ungeschultes Personal
- Unsachgemäße Verwendung
- Nicht von geschultem Personal ausgeführte Reparaturen
- Verwendung von Nicht-Originalteilen

Für das verwendete Fundament, an der Stele installierte Wallboxen, einen eingebauten Verteiler sowie alle weiteren zusätzlich zur Stele eingebauten Komponenten ist der jeweilige Hersteller / Errichter verantwortlich. FRÄNKISCHE übernimmt für diese Komponenten keine Gewährleistung oder Haftung. Alle Erdungsmaßnahmen müssen von ausgebildeten Elektrofachkräften durchgeführt, gemessen und entsprechend protokolliert werden, um eine den Umgebungsbedingungen entsprechend geeignete Schutzwirkung zu erzielen. Alle gesetzlichen Vorgaben, geltenden Normen und Richtlinien müssen beachtet werden.

Support

Bei Fragen informieren Sie sich unter <https://www.fraenkische.com/de-DE/competence/electromobility> oder wenden sie sich telefonisch oder per Mail an unsere technische Fachberatung (Mo-Do von 8-16 Uhr, Fr 8-13 Uhr)

+49 9525 88-8123

tfb.elektro@fraenkische.de

Haftungsausschluss

Alle Rechte vorbehalten. Kein Teil dieser Veröffentlichung darf ohne vorheriges schriftliche Einverständnis von FRÄNKISCHE vervielfältigt oder veröffentlicht werden.

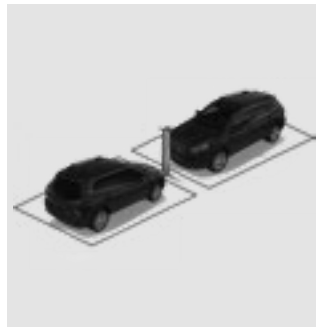
Diese Anleitung wurde mit größtmöglicher Sorgfalt erstellt. Trotz allem können wir keine Gewähr für die Richtigkeit der dargestellten Informationen übernehmen.

FRÄNKISCHE behält sich das Recht vor, Einzelheiten ohne vorherige Ankündigung in dieser Veröffentlichung zu ändern.

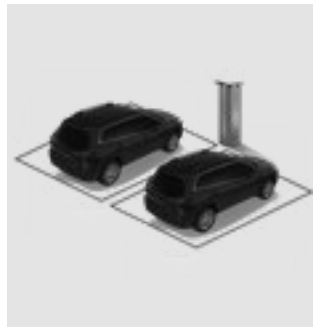
Übersicht eFlex Stelen-Modelle und Komponenten



eFlex Basic I



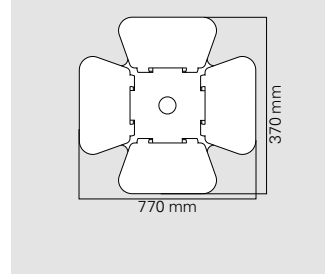
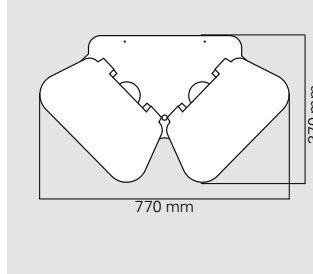
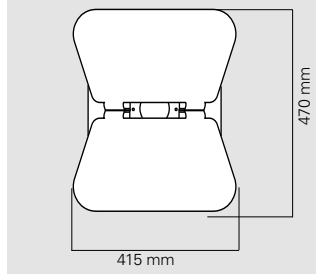
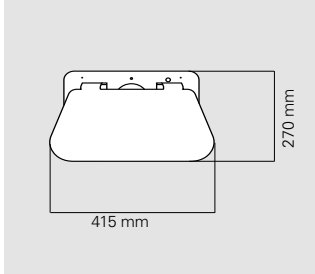
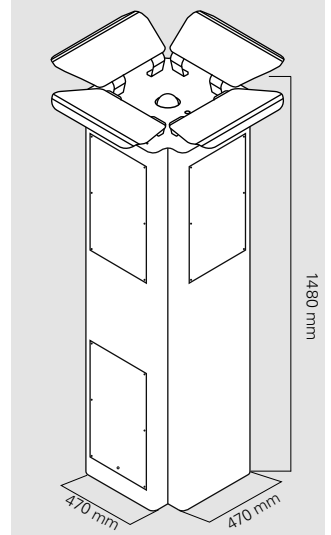
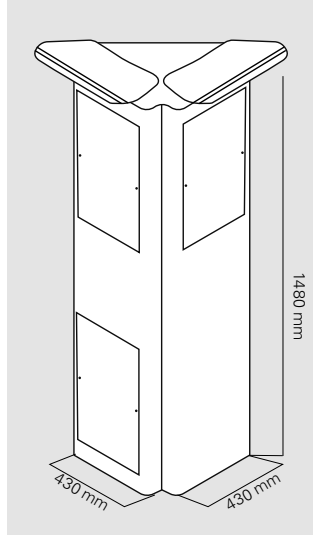
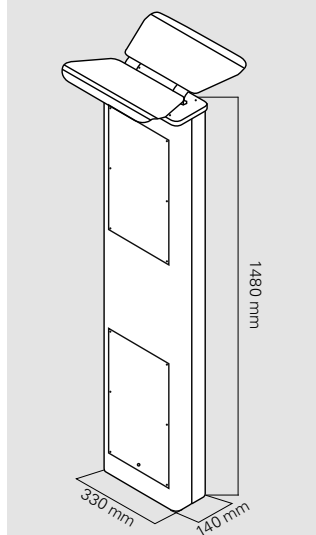
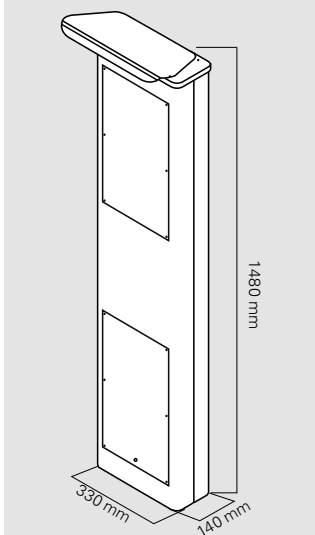
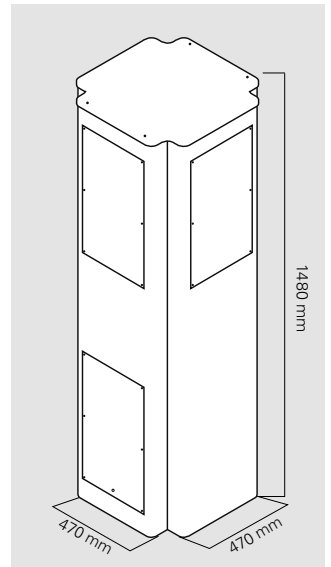
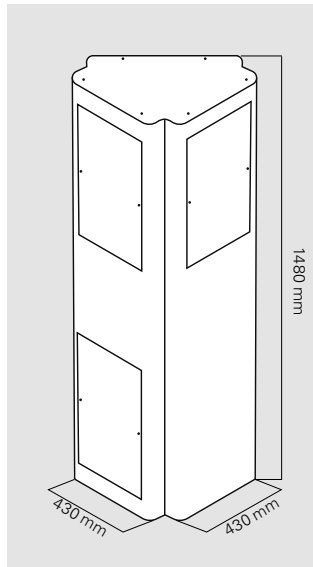
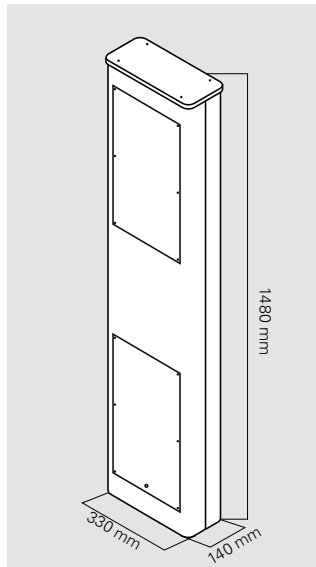
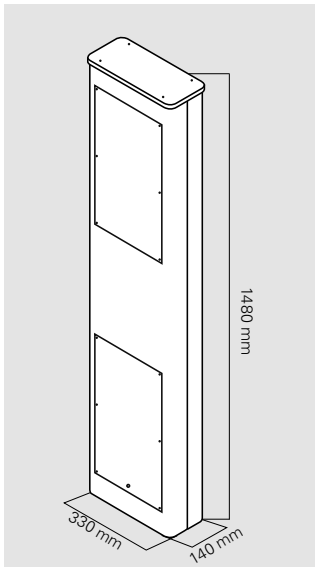
eFlex Basic II

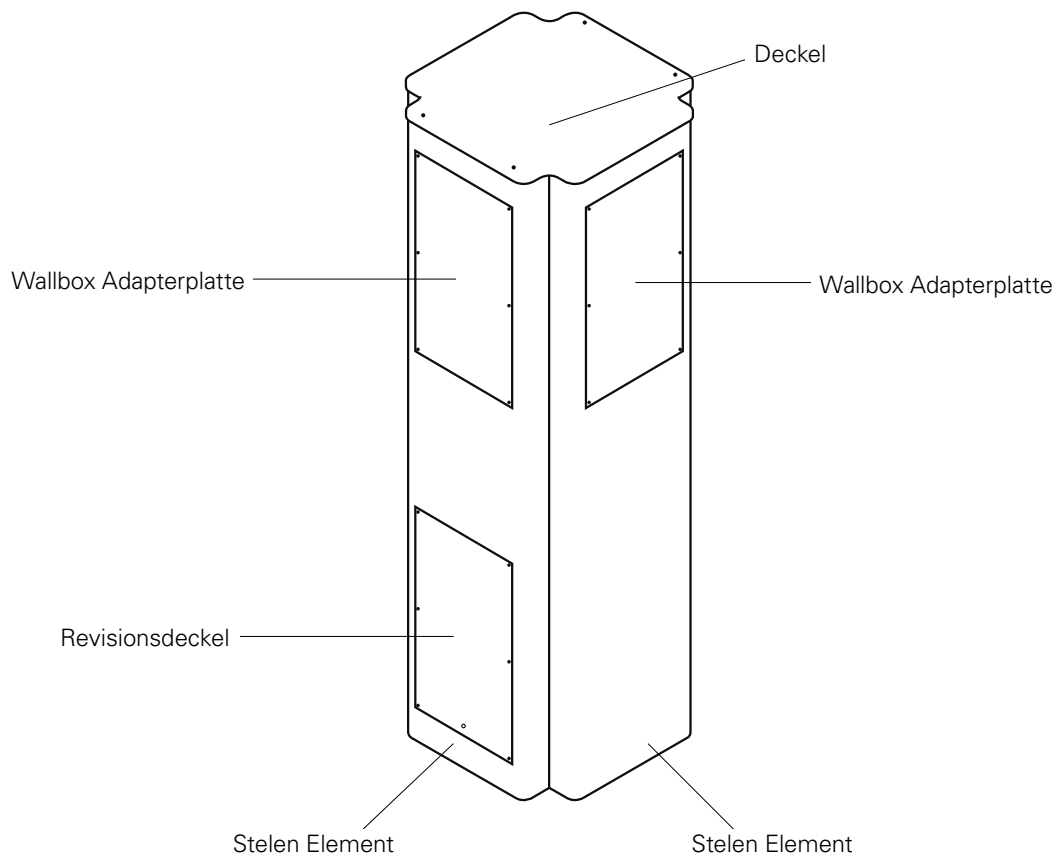
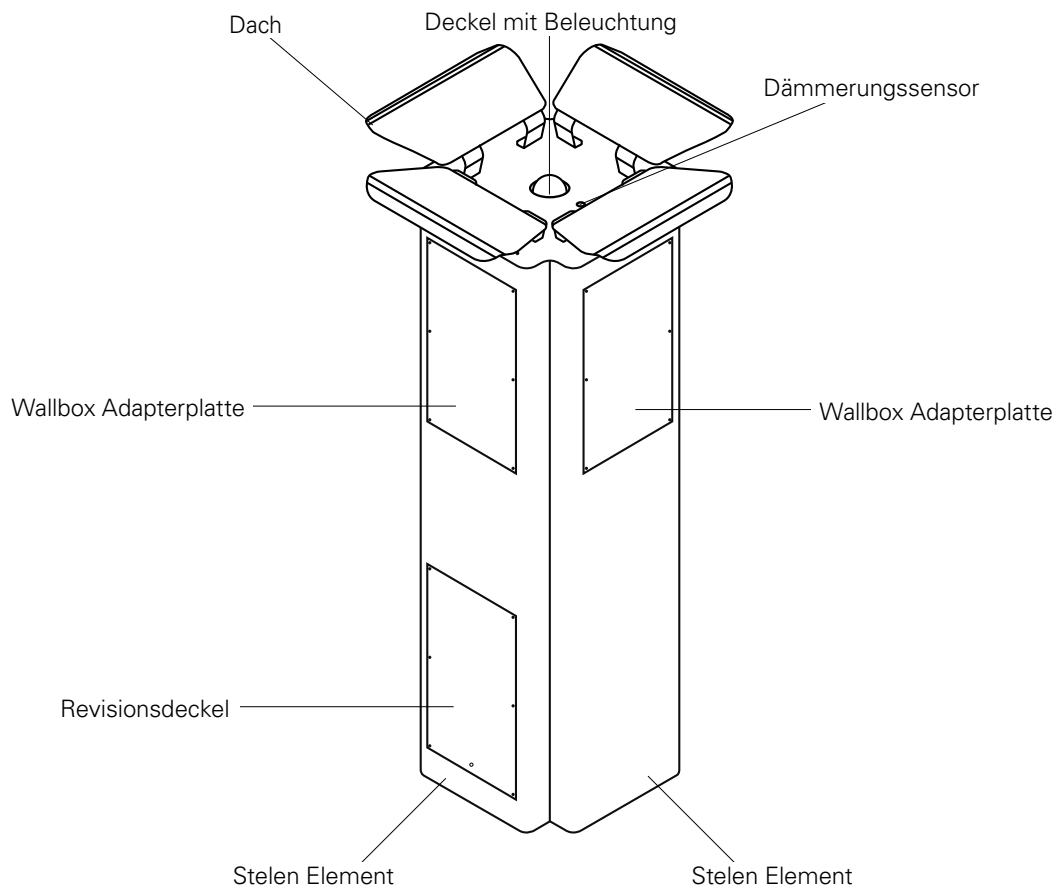


eFlex Advanced

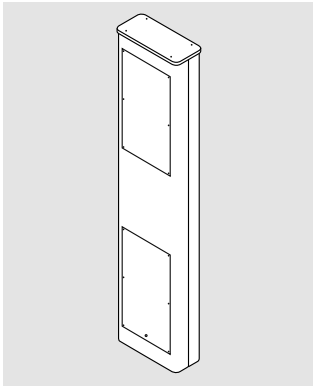


eFlex Comfort

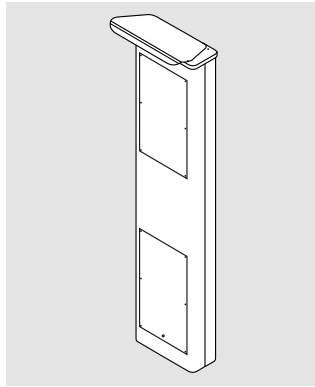




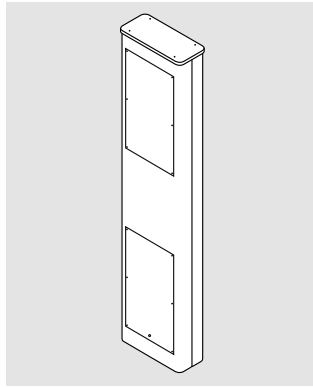
eFlex Basic I



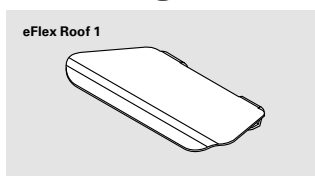
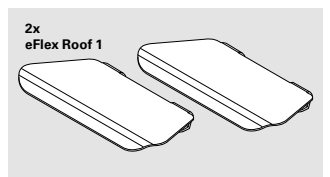
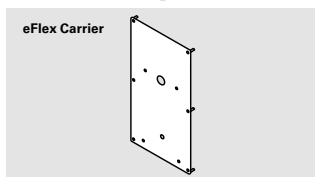
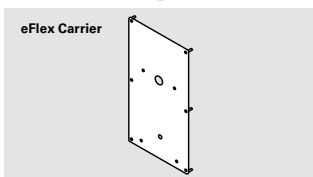
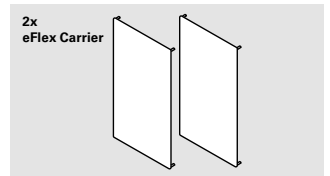
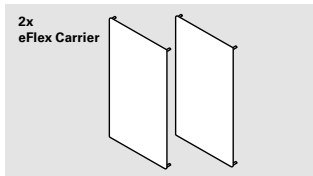
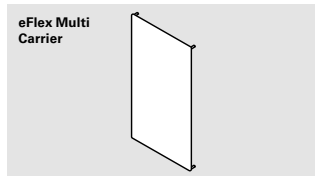
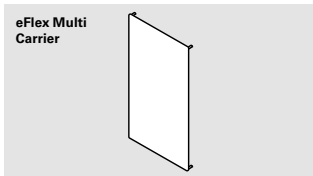
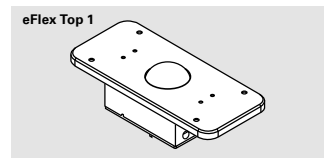
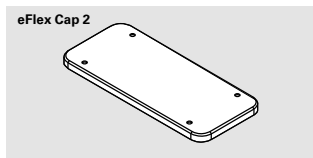
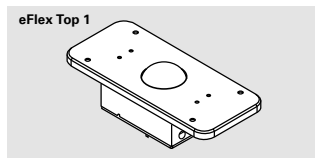
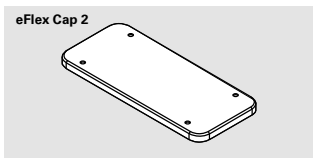
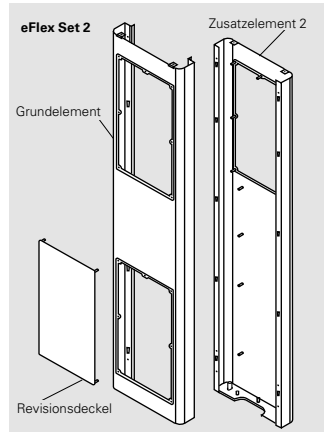
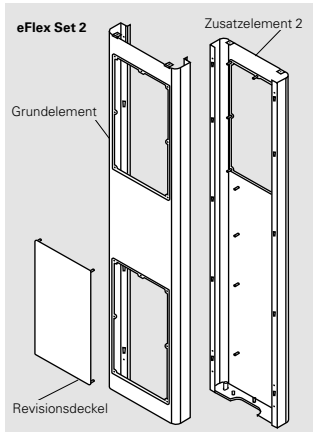
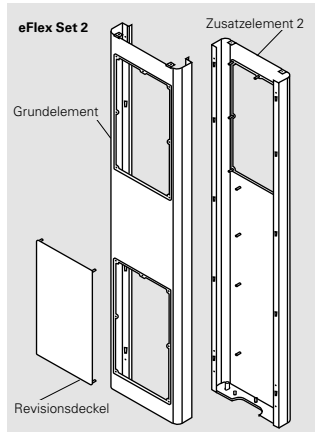
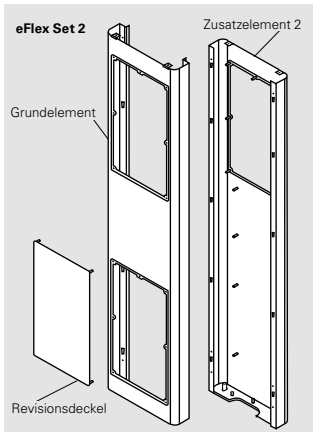
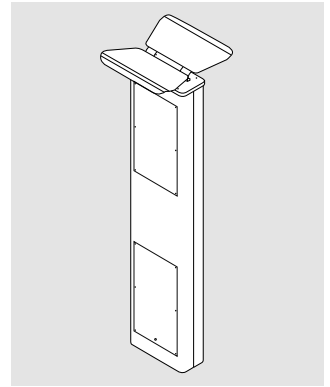
eFlex Basic I Top



eFlex Basic II

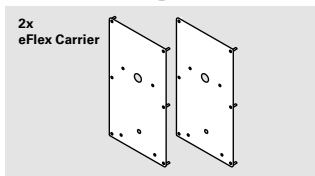
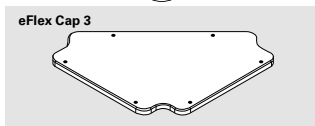
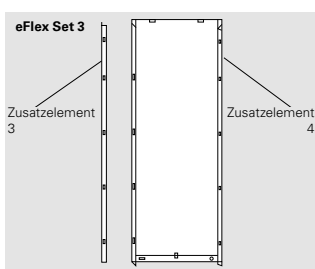
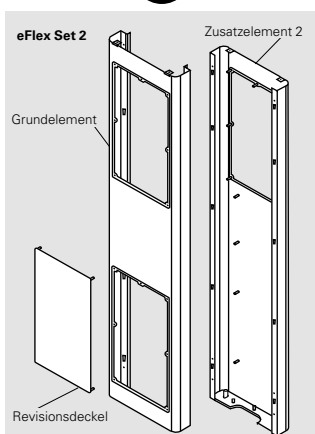
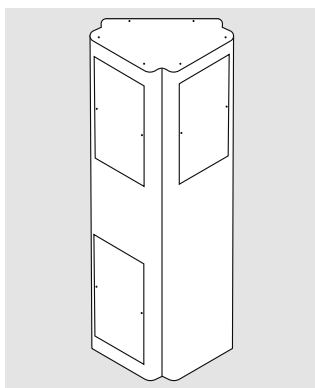


eFlex Basic II Top

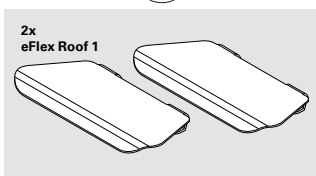
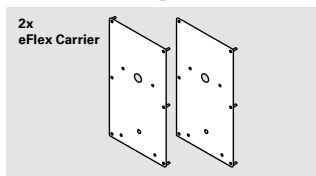
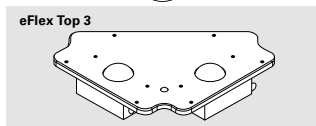
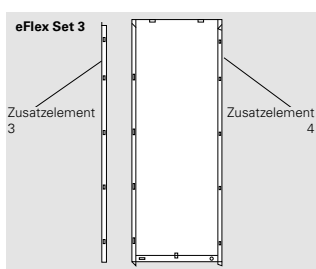
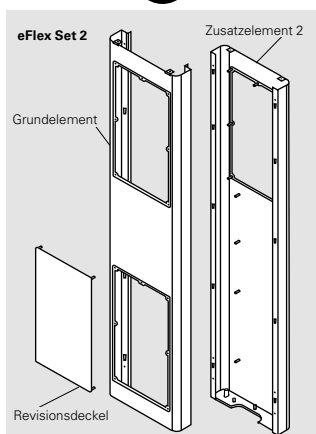
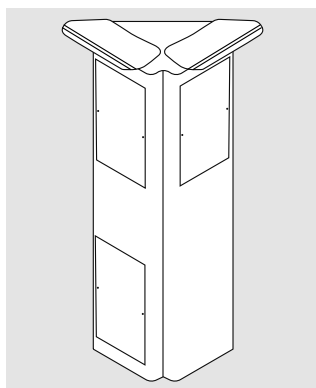


eFlex Roof 1

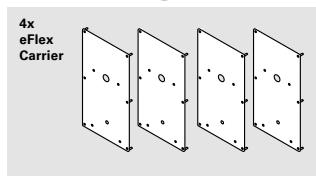
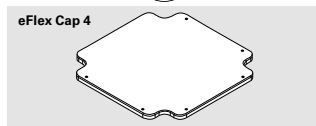
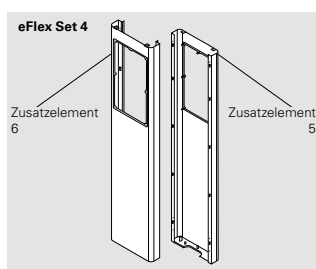
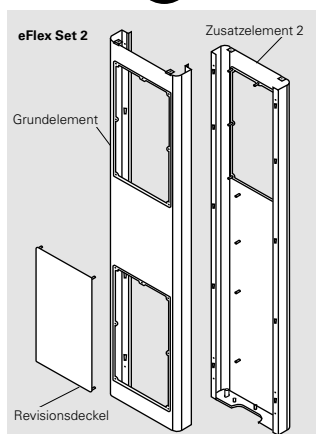
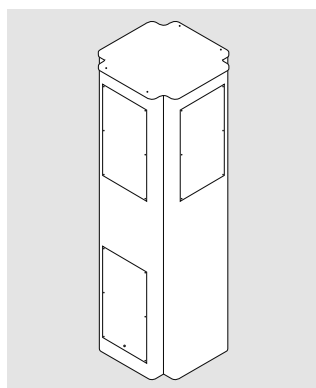
eFlex Advanced



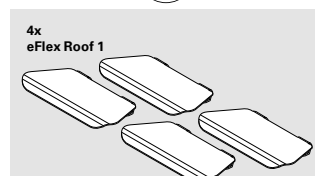
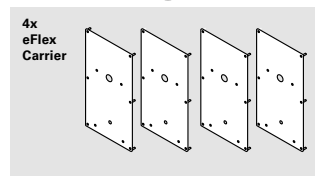
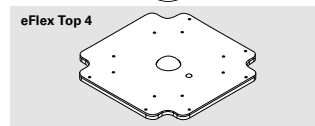
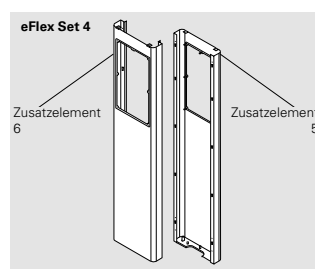
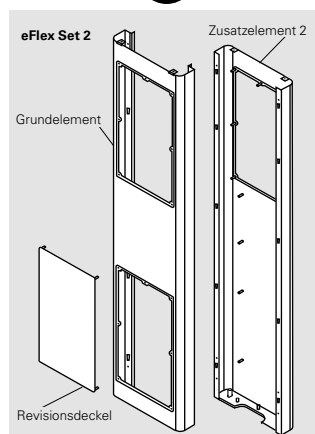
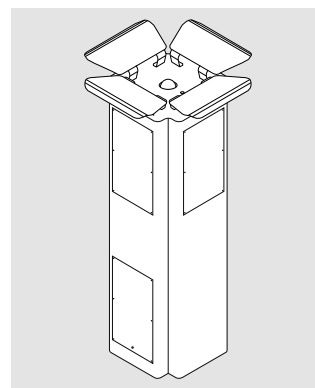
eFlex Advanced Top

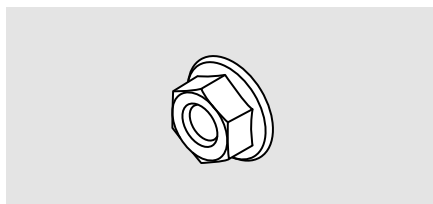


eFlex Comfort

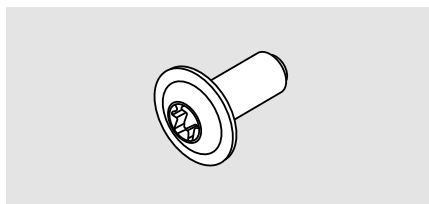
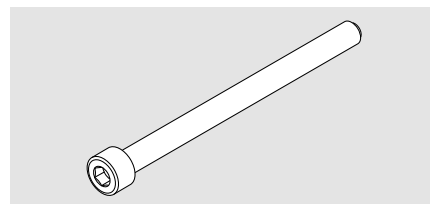
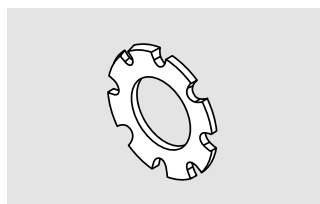
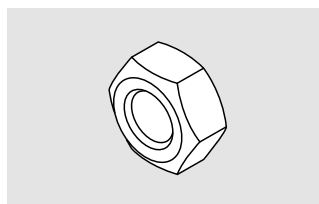
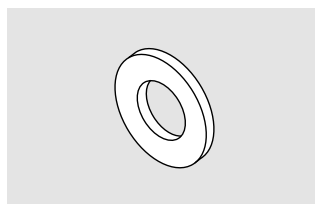


eFlex Comfort Top

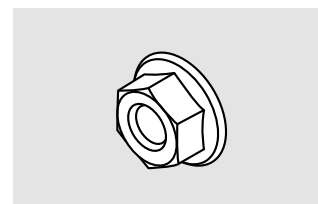




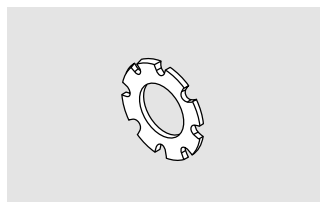
Sechskantmutter mit Flansch M5

Linsenschraube Innensechsrund
x25 mit Flansch M5x12Zylinderschraube Innensechskant
M5x65Zahnscheibe M8
M1Sechskantmutter M8
S1

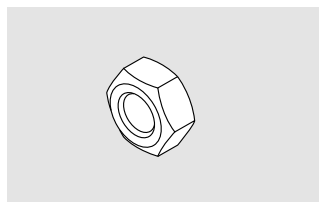
Scheibe M8



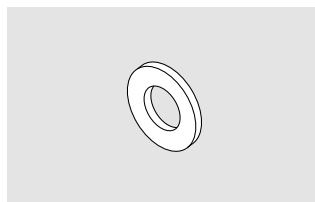
Federring M8



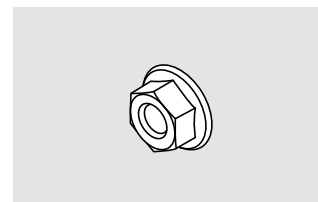
Zahnscheibe M5



Sechskantmutter M5



Scheibe M5



Federring M5

Benötigtes Werkzeug

Werkzeug	Beschreibung
Winkelschraubendreher Torx TX25	Anbringen der Schrauben
Erdungsprüfer	Überprüfung des Widerstands des Erdungsanschlusses. Überprüfen, dass Kabel potenzialfrei sind.
Verkabelungswerkzeug	Herstellen des Erdungsanschlusses.
Allgemeine Werkzeuge, Bohrer, Bohrmaschine	Montage des Erdungsanschlusses und Bohrungen im Fundament
Markierungsspray/Stift	Markierung der Bohrlöcher im Fundament mithilfe der Schablone
Schraubenschlüssel SW 8	Festziehen der Muttern
Schraubenschlüssel SW 13	Festziehen der Muttern
Winkelschraubendreher Inbus Gr. 4	Anbringen der Schrauben

Aufbau: Generelle Montageschritte

Anforderungen an den Einbauort

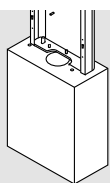
- Bei Installation der Stele an einer Straße oder einem öffentlichen Parkplatz, offen oder überdacht, sollte ein entsprechender Anfahr-/Rammschutz angebaut werden
- Sollen mehrere Stelen nebeneinander installiert werden, ist auf ausreichend Abstand zwischen den Stelen zu achten, mindestens jedoch 200 mm.
- Die Oberfläche muss vollständig plan sein
- Das Fundament muss nach den zutreffenden Regeln der Technik errichtet und in der Lage sein, die wirkenden Kräfte und Momente während der gesamten Betriebsdauer aufzunehmen



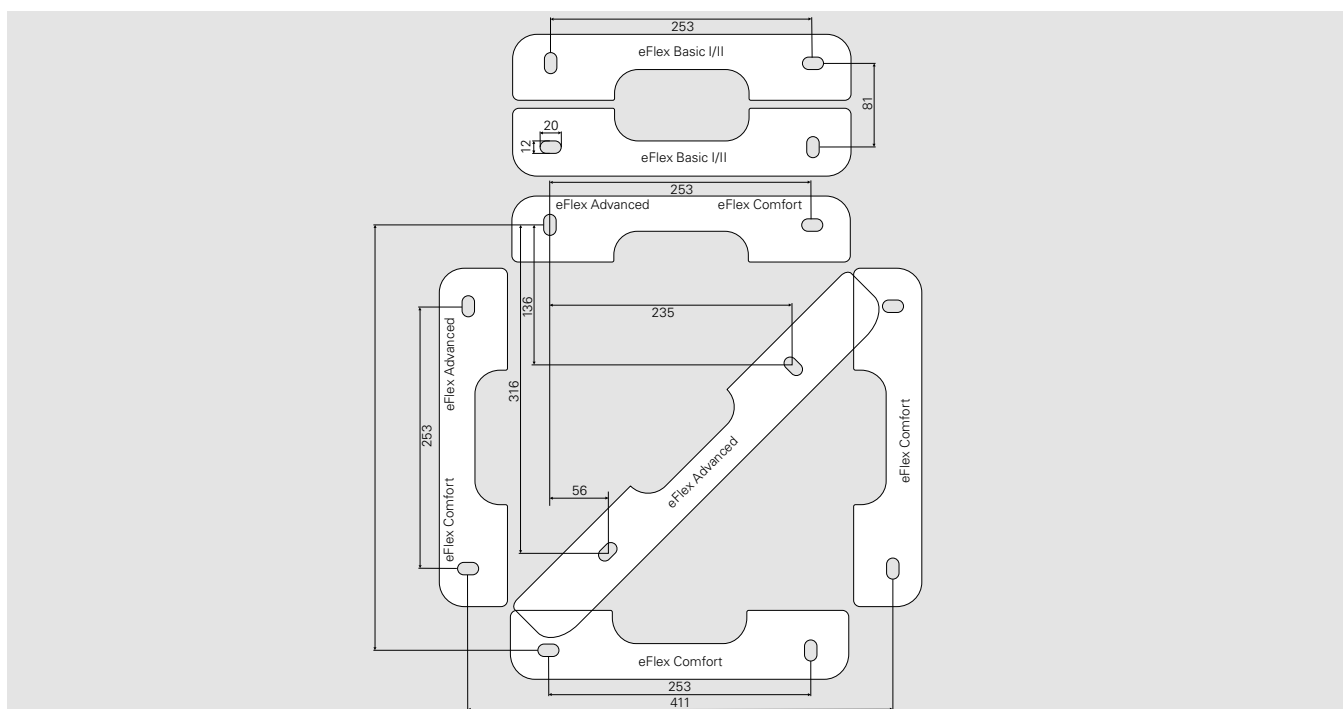
Hinweis

Die Stele nicht auf Asphalt installieren. Auf Asphalt ist die Standsicherheit der Stele nicht gewährleistet.

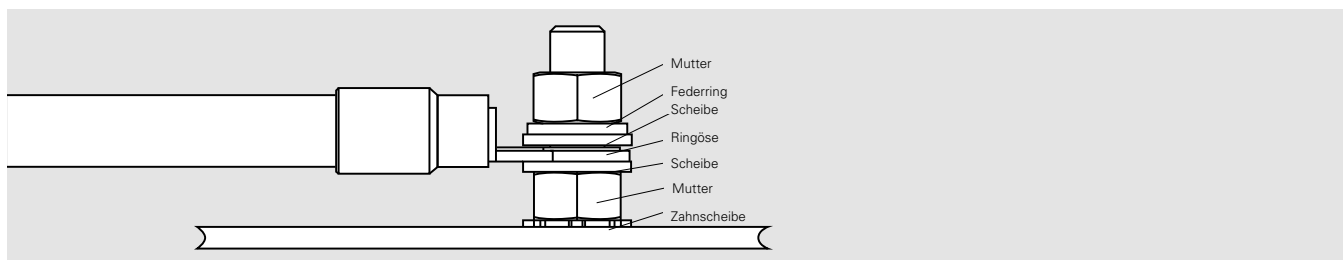
Vorbereitung des Einbauortes / Befestigung der Stelenfüße



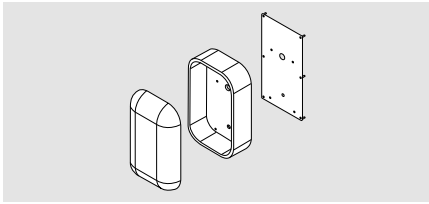
- Bohrpunkte mit Hilfe des Grundelements bzw. der Zusatzelemente markieren
- An vorgegebenen Stellen geeignete Befestigungspunkte zur sicheren Befestigung der Stele herstellen
- Stelenelemente an beiden Befestigungspunkten mit geeignetem Befestigungsmaterial (min. M8) fixieren



Fachgerechte Montage der Erdung an allen Erdungspunkten



Beispielhafte Wallboxmontage



- Befestigung der Wallbox laut Herstellerangaben an dafür vorgesehenem herstellereigenem „eFlex Carrier“ (Kompatibilität des Wallboxmodells vorab im Datenblatt der „eFlex Carrier“ prüfen)

Alternativ

- Bohren der notwendigen Löcher und Durchführungen in den „eFlex Multi Carrier“. Anschließend Befestigung nach Herstellerangaben



Hinweis

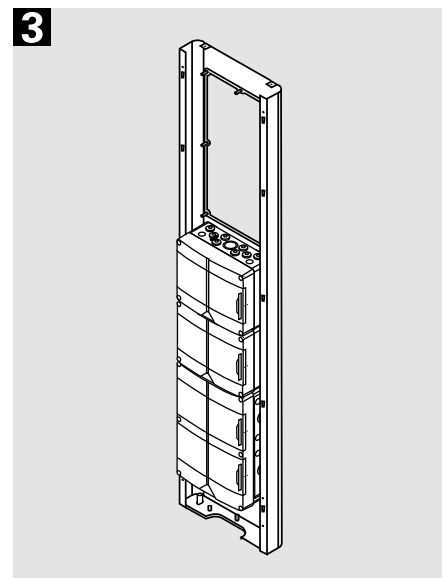
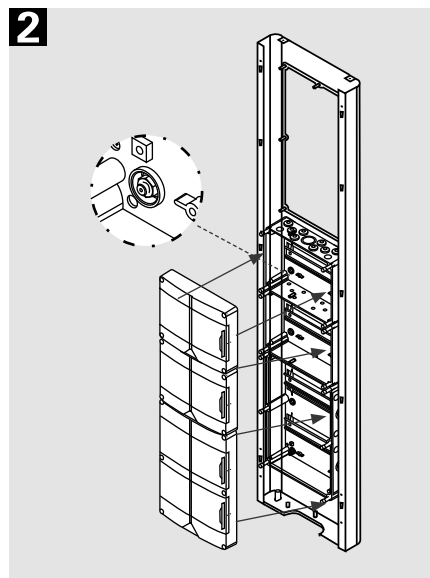
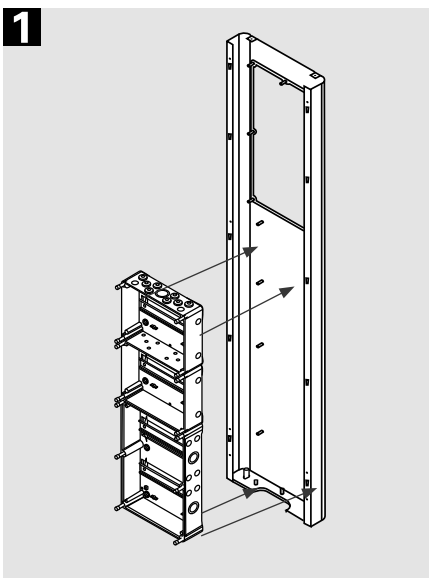
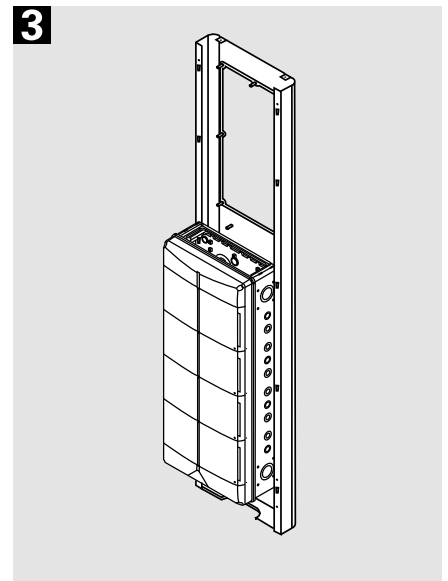
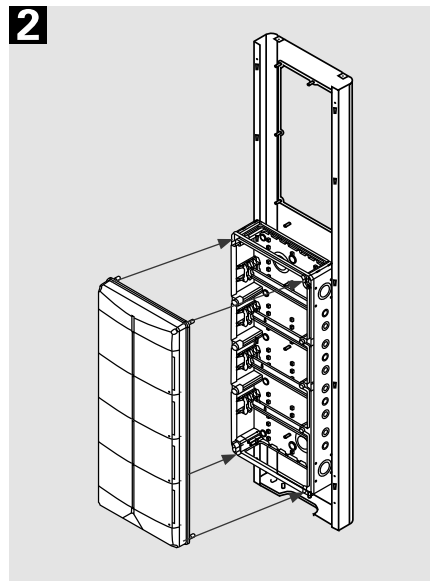
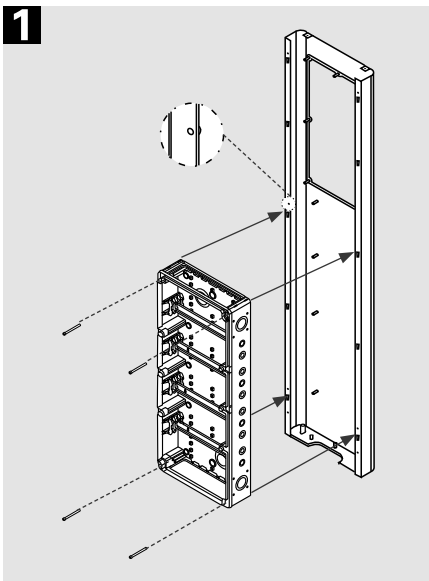
Herstellereigene „eFlex Carrier“ dürfen nicht angebohrt werden, da somit der Korrosionsschutz beschädigt wird.

- Anschluss der Zuleitungen nach Herstellerangaben durch dafür vorgesehene Durchführungen
- Befestigung des Carriers an der Stele

Optional Montage Verteiler

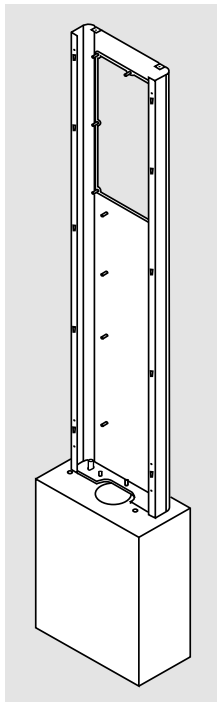
Kompatibel mit Spelsberg Verteilern AK 12, AK 24, AK-F 42, AK-F 56

- **Tipp** Bestückung des Verteilers im Voraus durchführen
- **Tipp** Montage des Verteilers, solange Stelen-Rückseite noch am Boden liegt



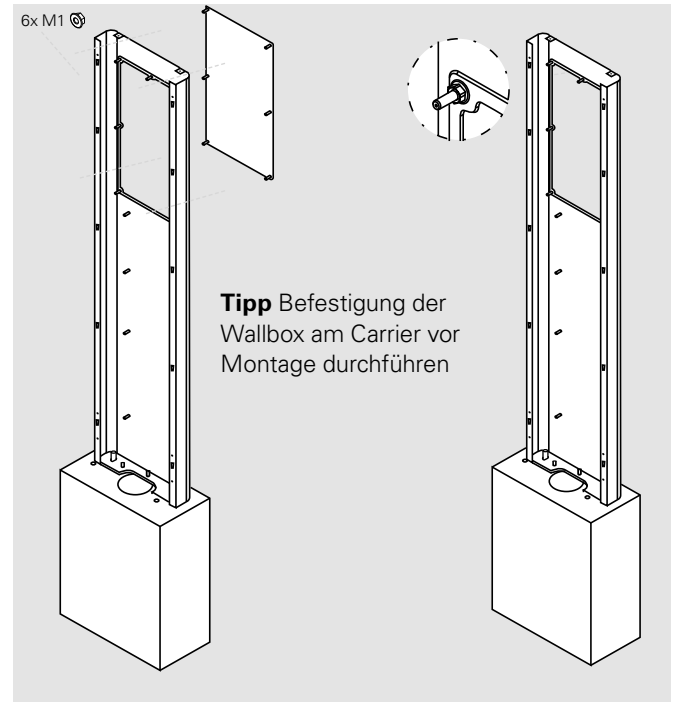
Aufbau: Montage Basic I/II (Top)

Montage Zusatzelement 2

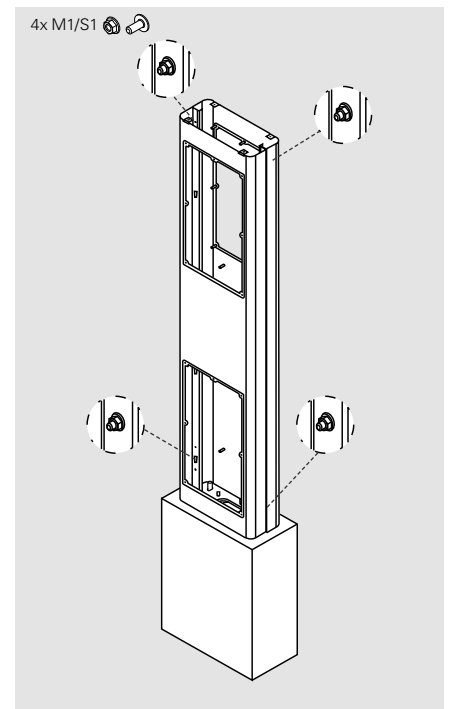
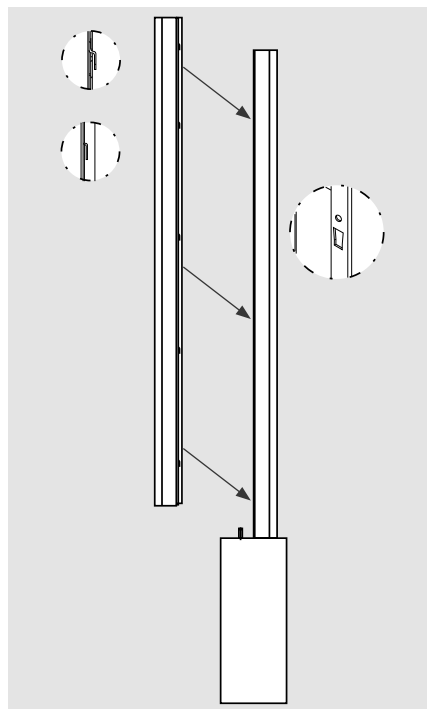
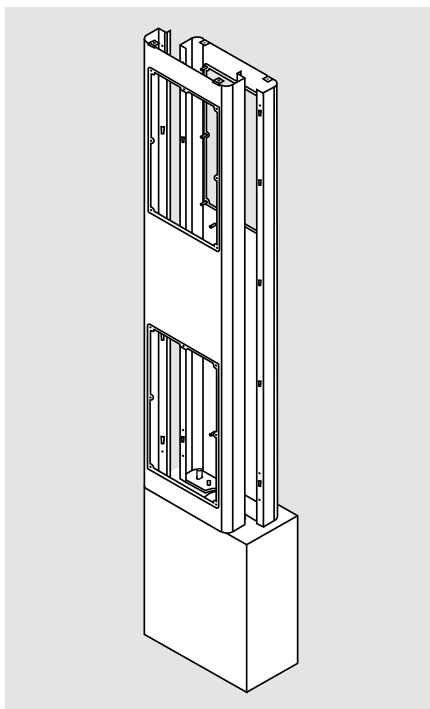


Optional:
Montage Verteiler
(s. Seite: 12)

Montage eFlex Carrier / Multi Carrier



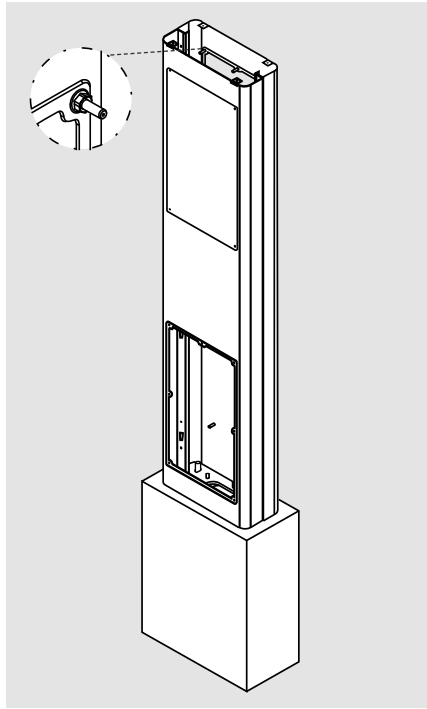
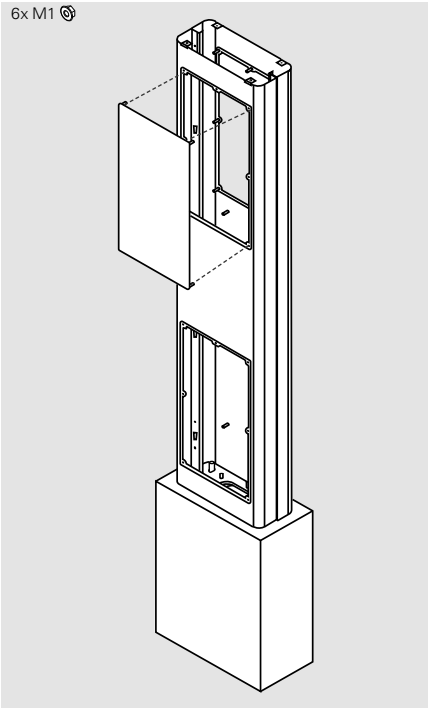
Montage Grundelement



Befestigung des Grundelements am Fundament nötig

Montage eFlex Carrier / Multi Carrier

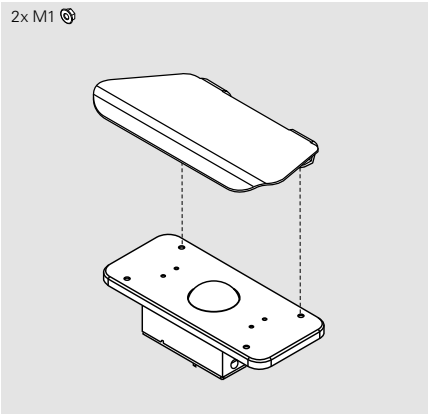
6x M1



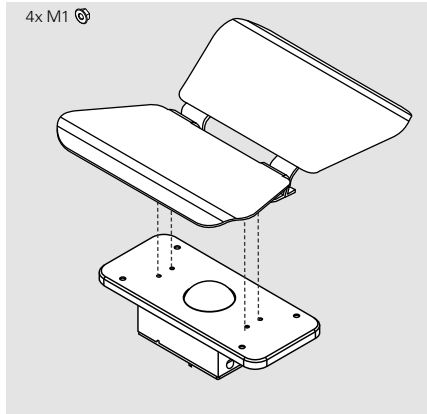
Tipp Befestigung der Wallbox am Carrier vor Montage durchführen

Montage Roof (optional für „Top“-Variante)

2x M1



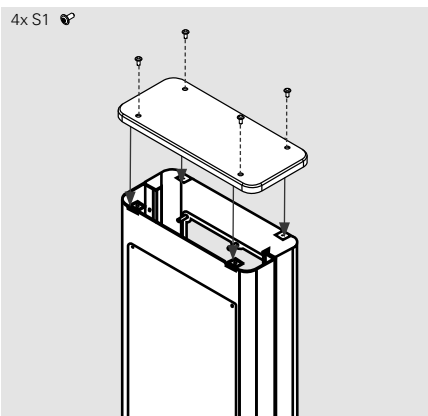
4x M1



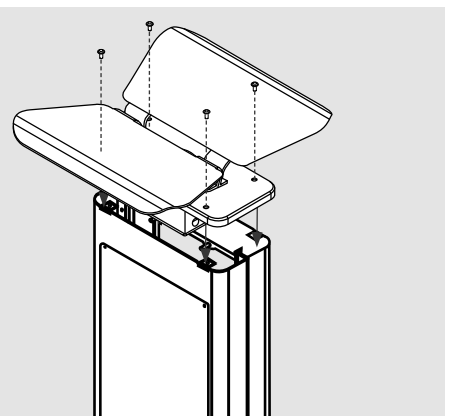
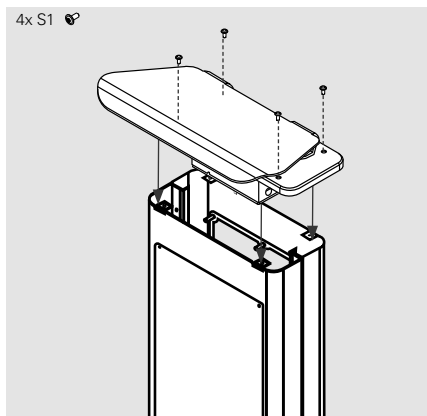
Montage des Daches mit Hilfe der Mutter (M1) unterhalb des Deckels.

Montage Cap oder Top

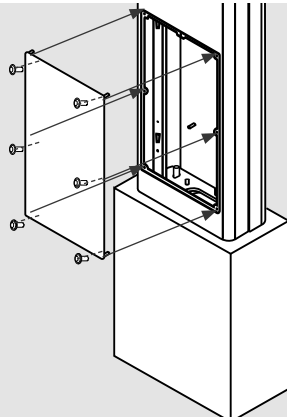
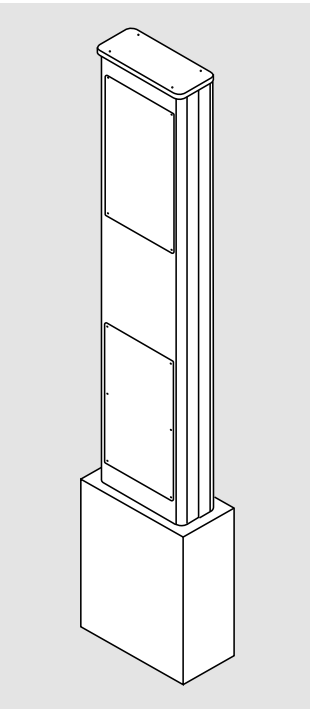
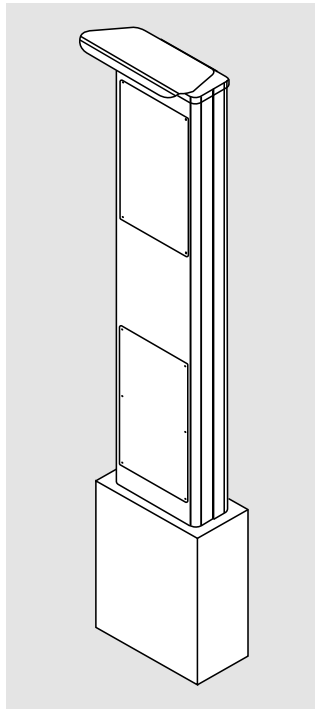
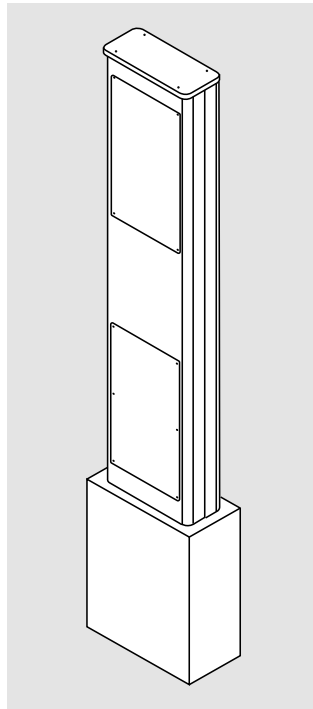
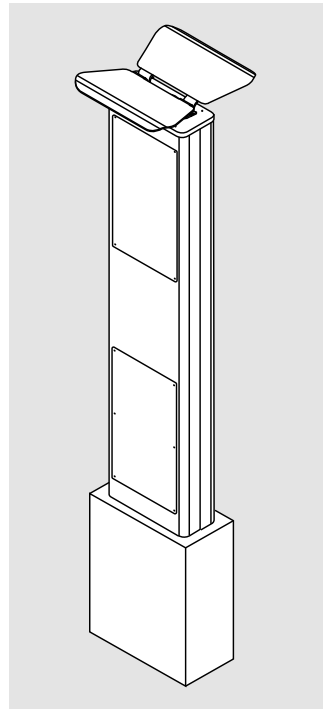
4x S1



4x S1



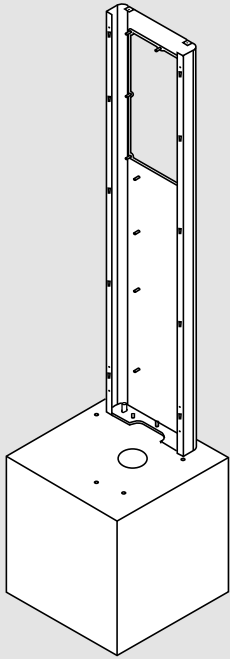
Montage Revisionsdeckel

6x S1 **eFlex Basic I****eFlex Basic I Top****eFlex Basic II****eFlex Basic II Top**

Aufbau: Montage Advanced (Top)

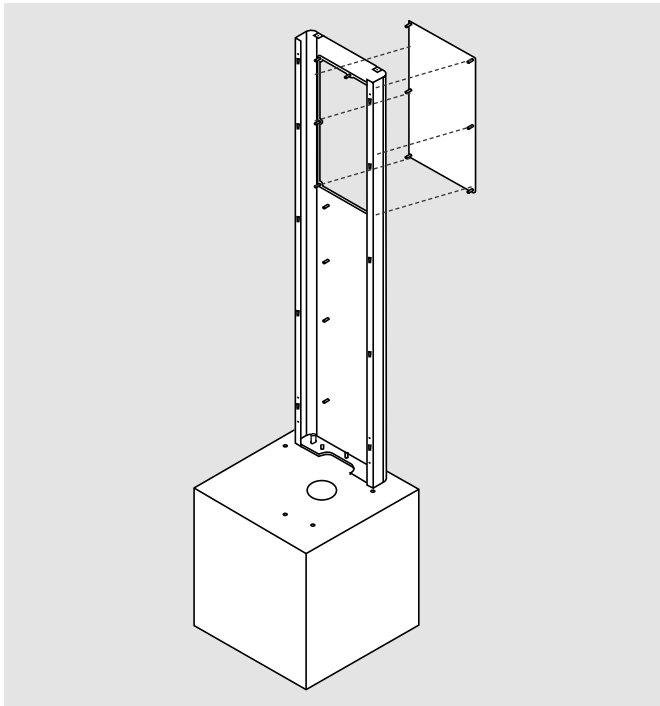
Montage Zusatzelement 2

s. Seite 11

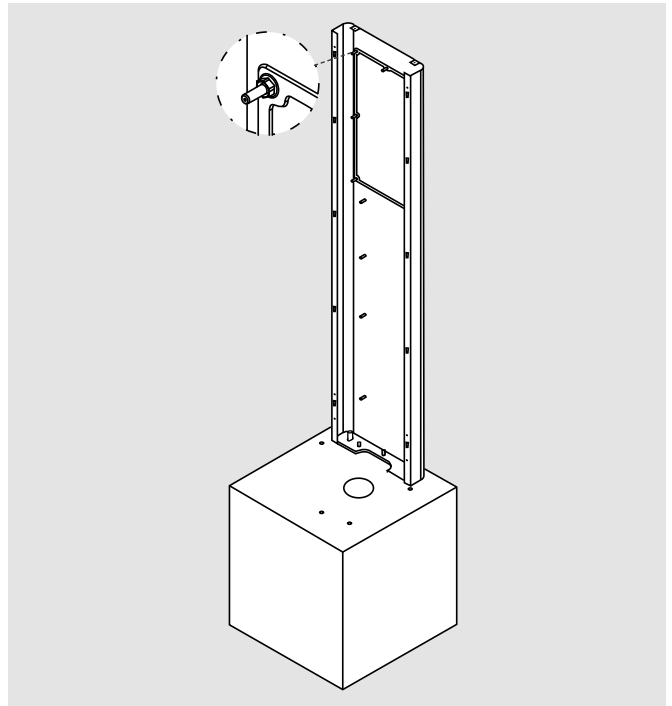


Optional: Montage Verteiler
s. Seite 12

Montage eFlex Carrier / Multi Carrier

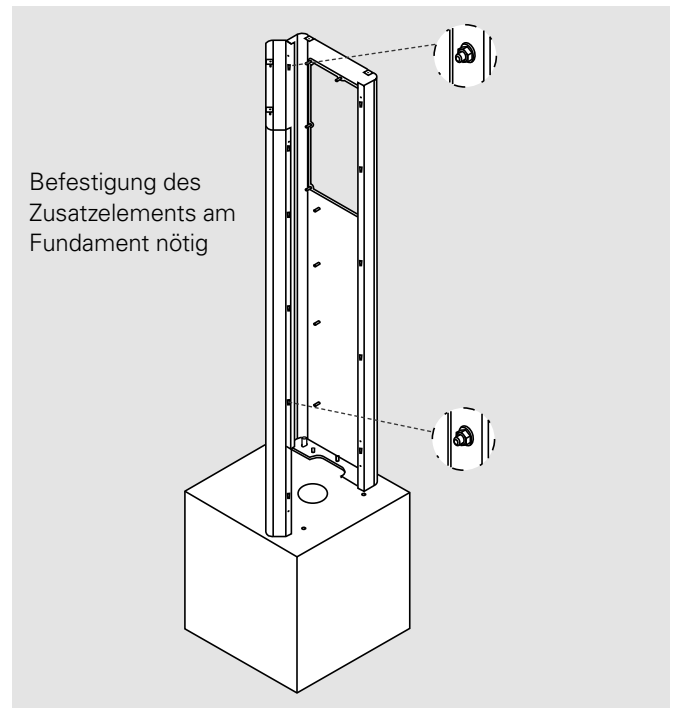
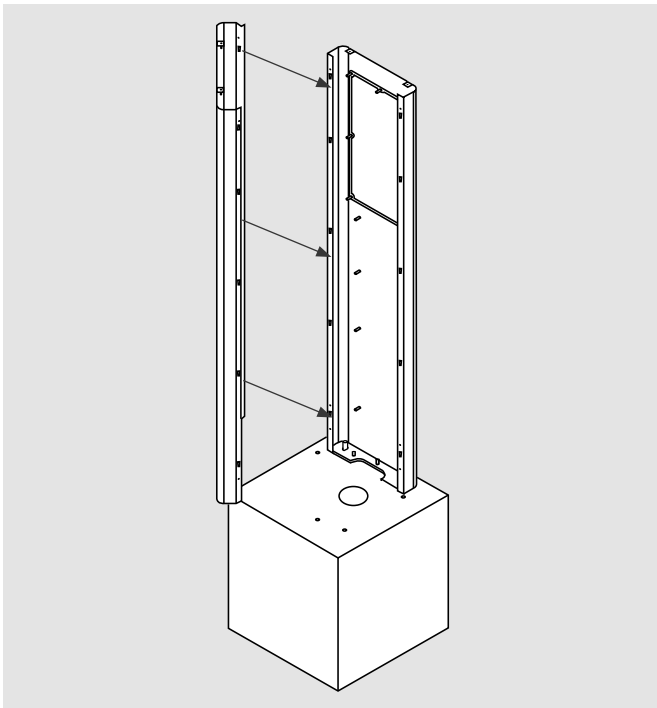


Tipp Befestigung der
Wallbox am Carrier vor
Montage durchführen

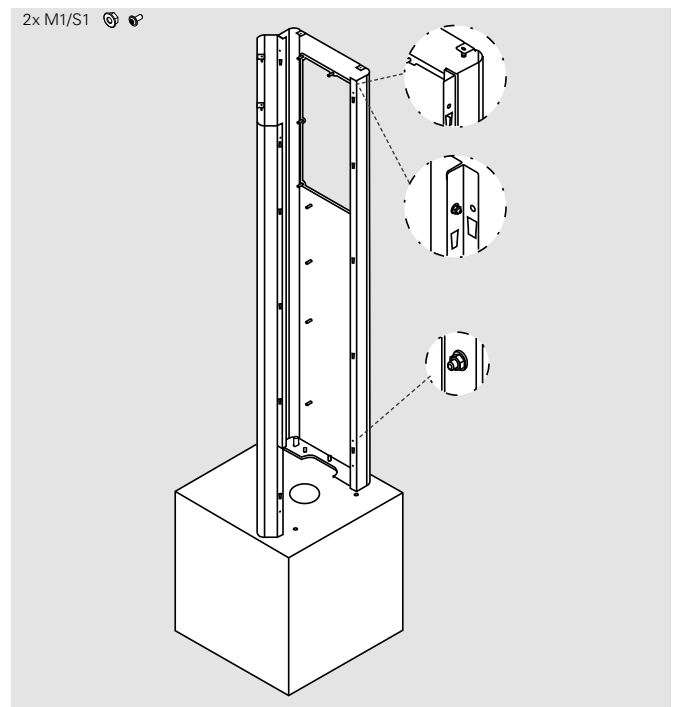
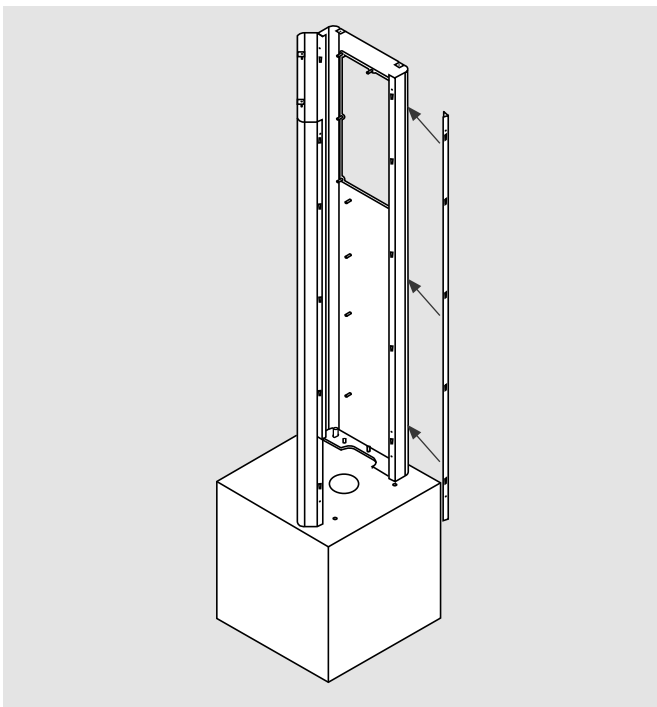


Befestigung des
Grundelements am
Fundament nötig

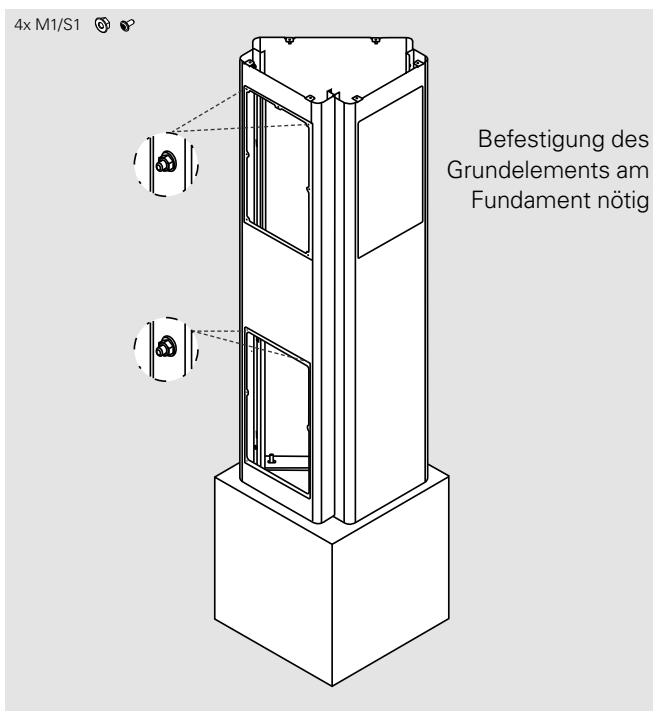
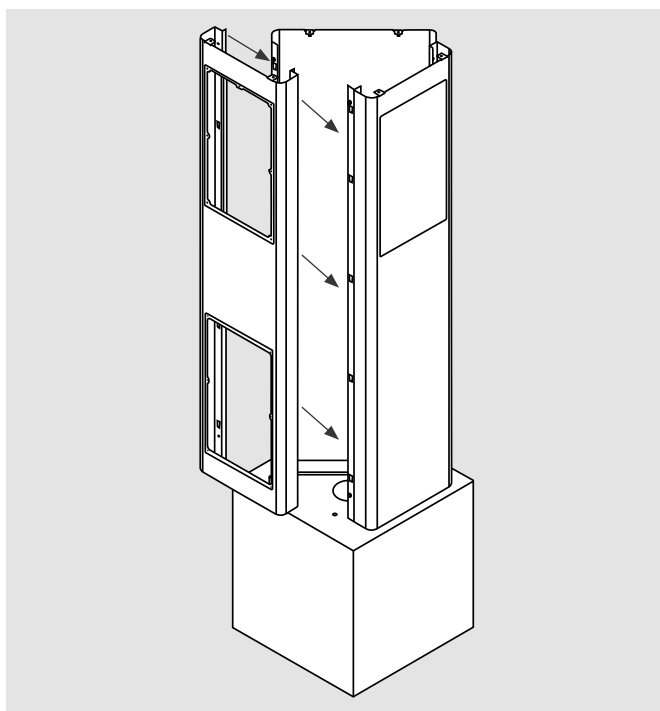
Montage Zusatzelement 4



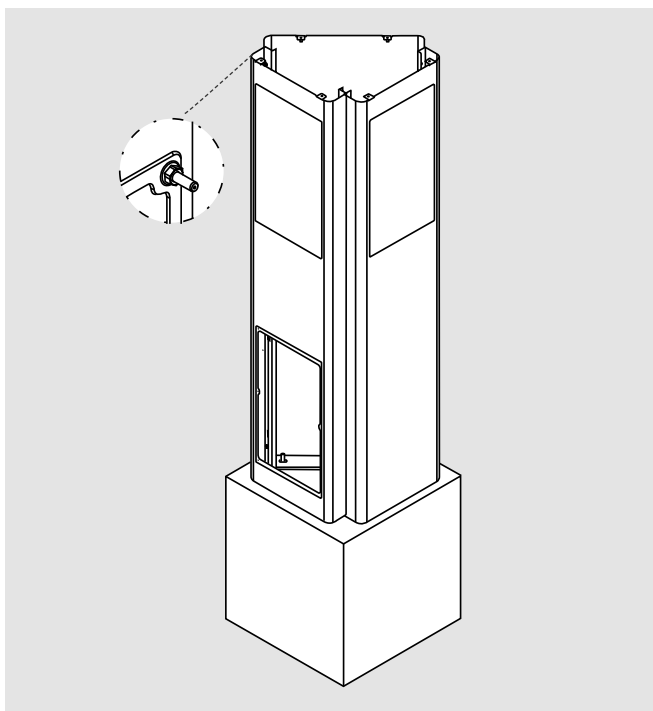
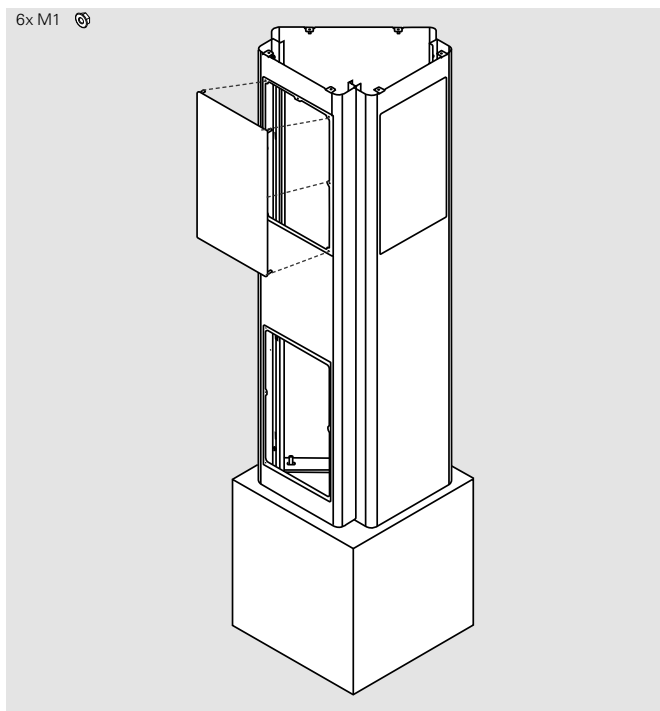
Montage Zusatzelement 3



Montage Grundelement

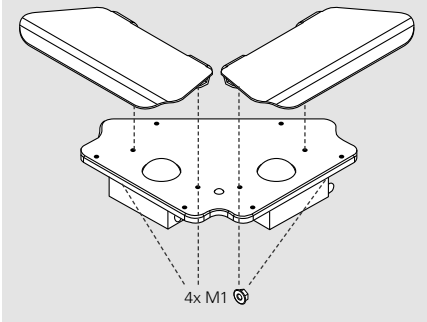


Montage eFlex Carrier / Multi Carrier



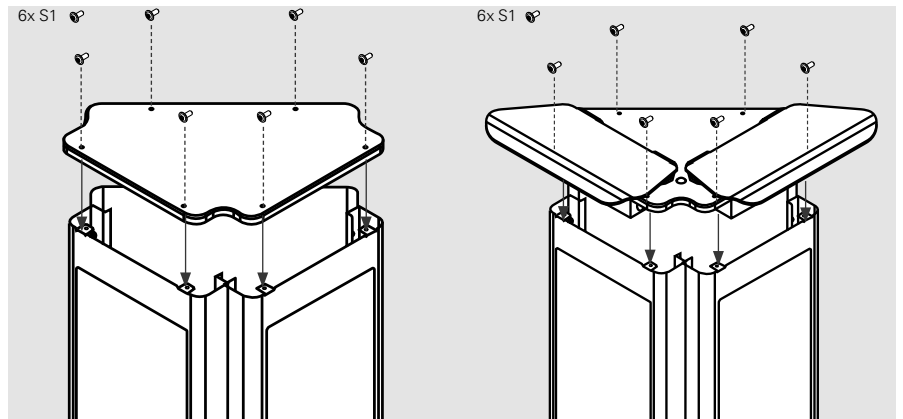
Montage Roof

Montage des Daches mit Hilfe der Mutter (M1) unterhalb des Deckels

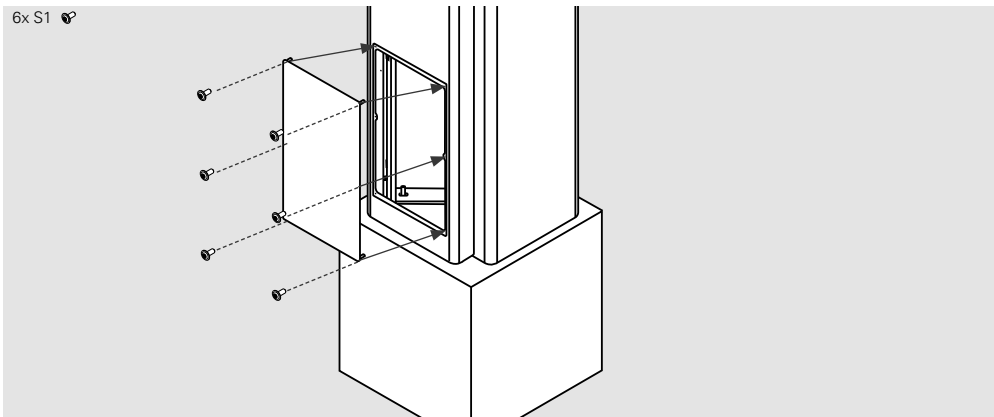


(optional für „Top“-Variante)

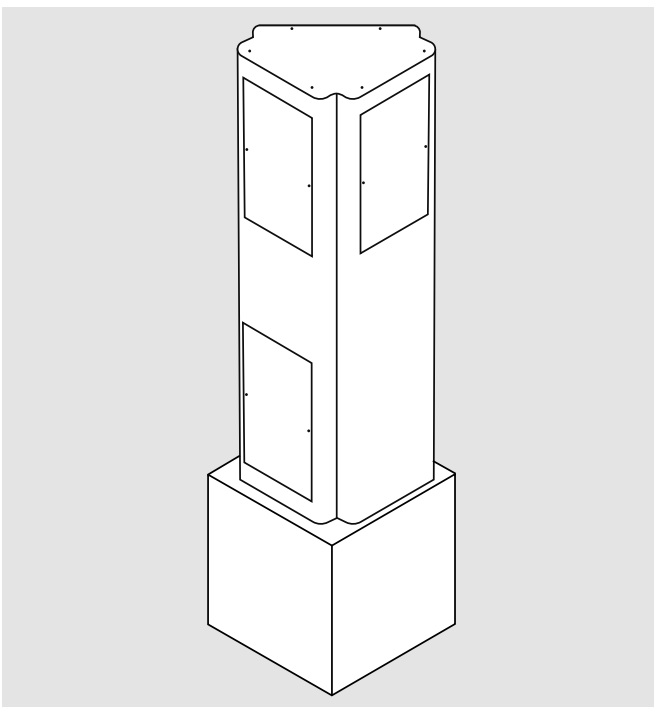
Montage Cap oder Top



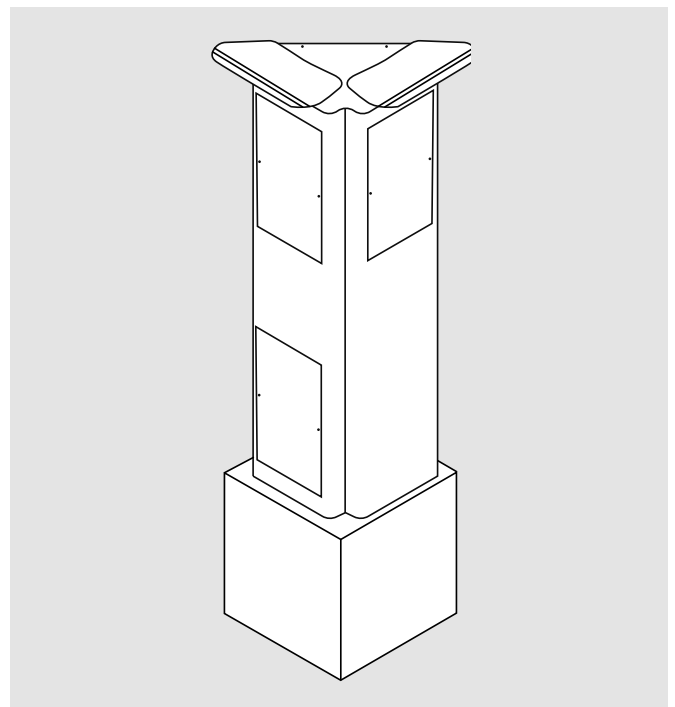
Montage Revisionsdeckel



eFlex Advanced

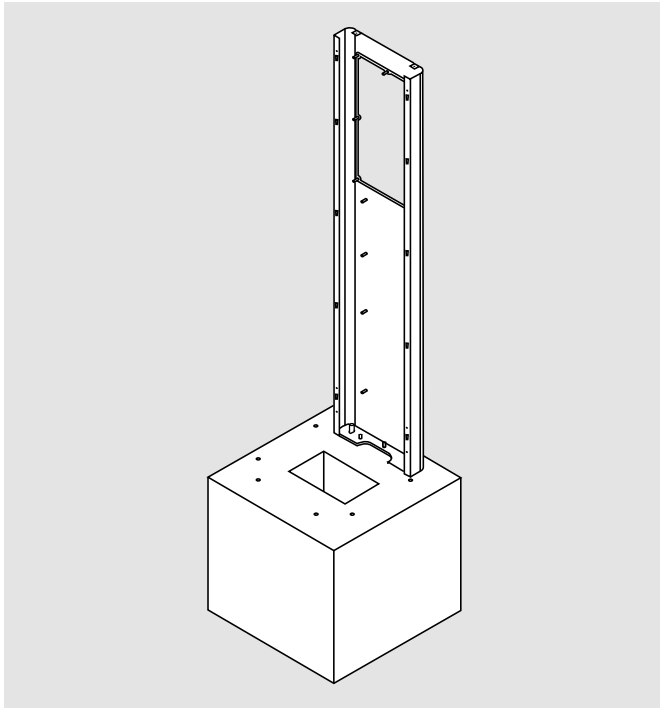


eFlex Advanced Top



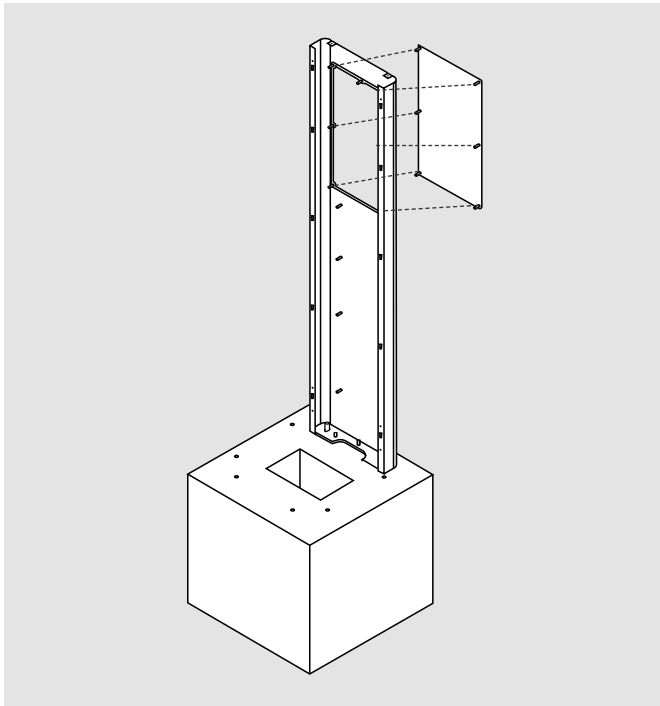
Aufbau: Montage Comfort (Top)

Montage Zusatzelement 2



Optional: Montage Verteiler
s. Seite 12

Montage eFlex Carrier / Multi Carrier

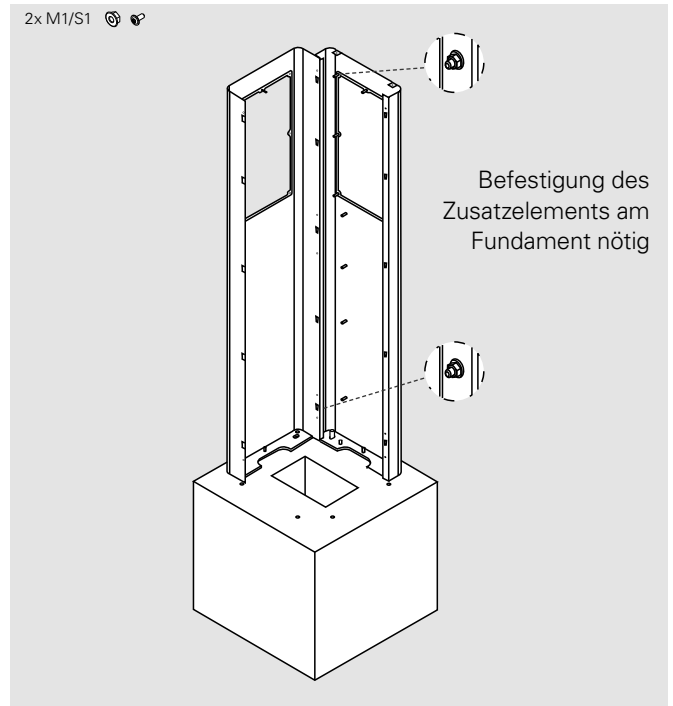
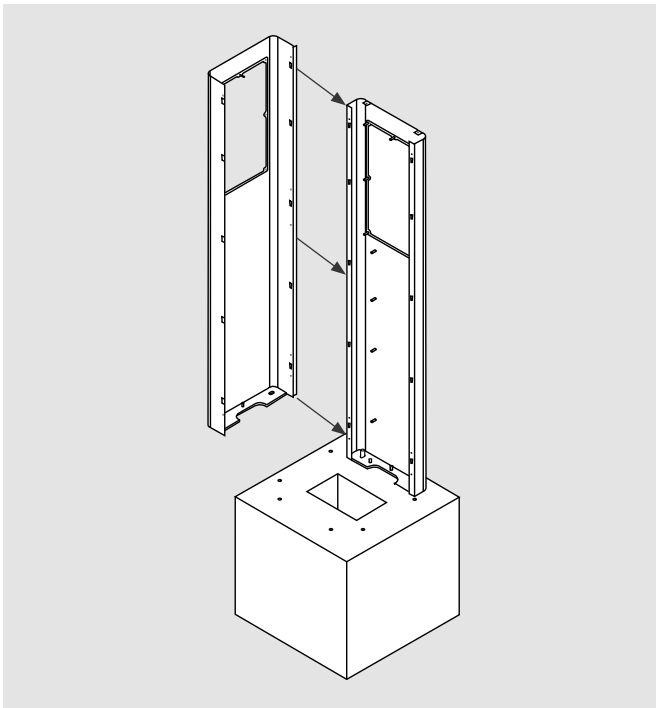


6x M1 

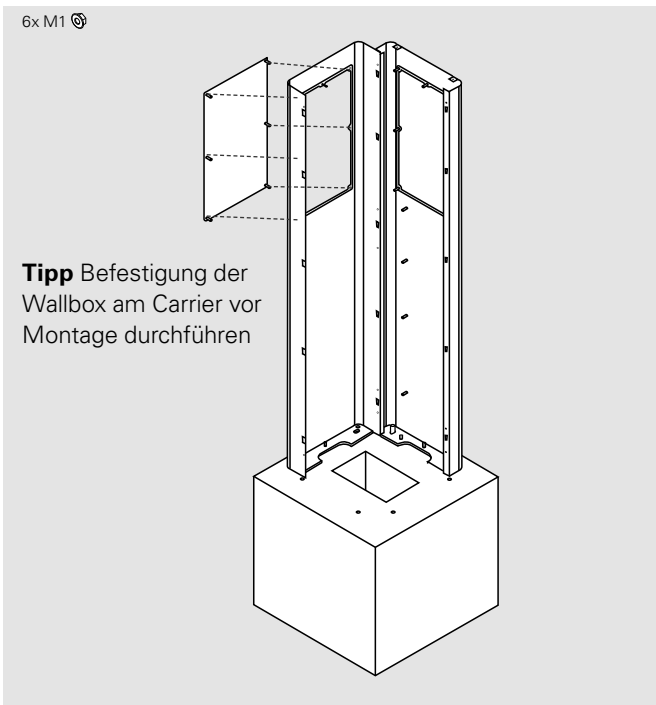


Tipp Befestigung der
Wallbox am Carrier vor
Montage durchführen

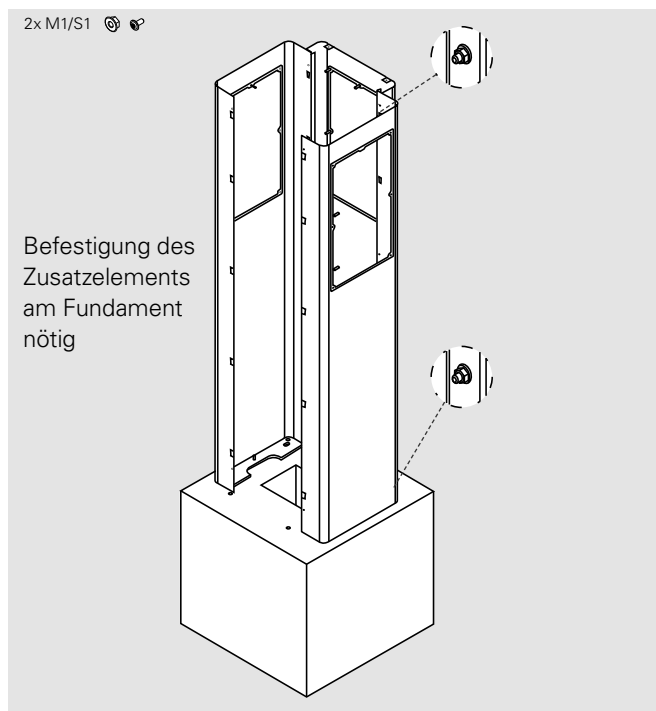
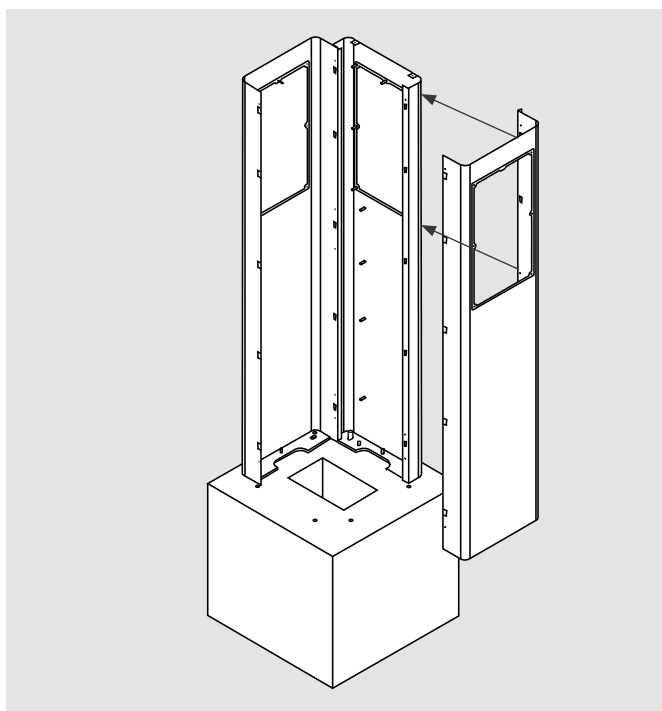
Montage Zusatzelement 5



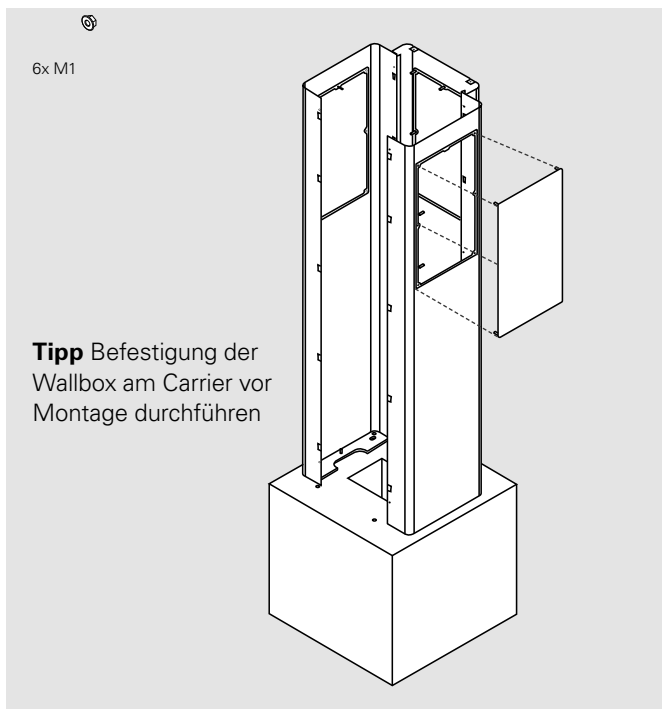
Montage eFlex Carrier / Multi Carrier



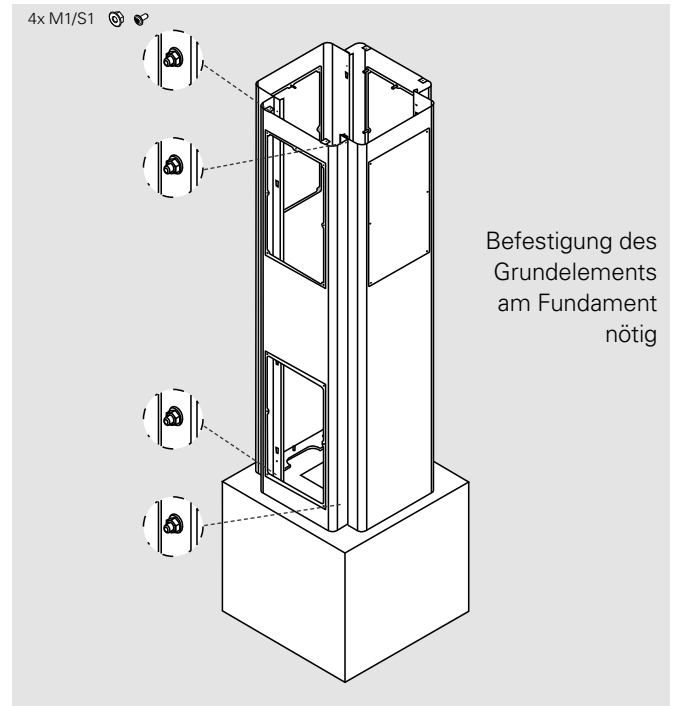
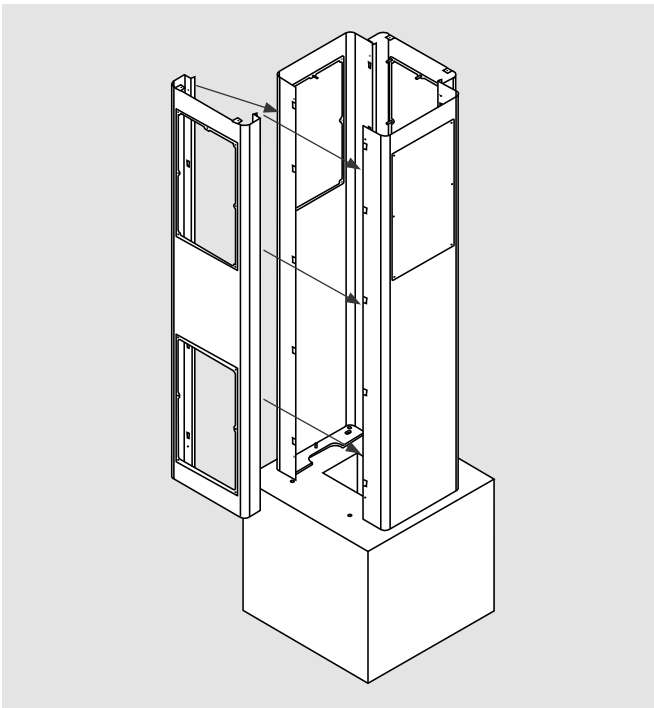
Montage Zusatzelement 6



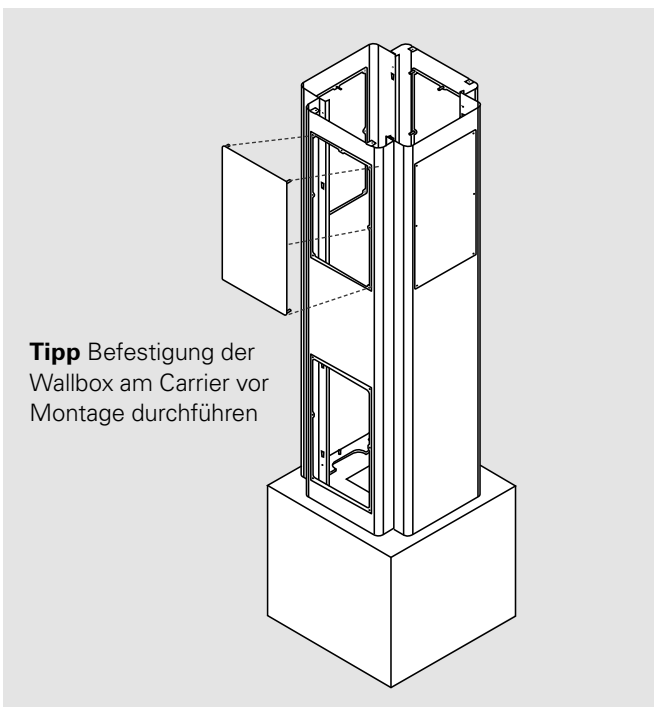
Montage eFlex Carrier / Multi Carrier



Montage Grundelement

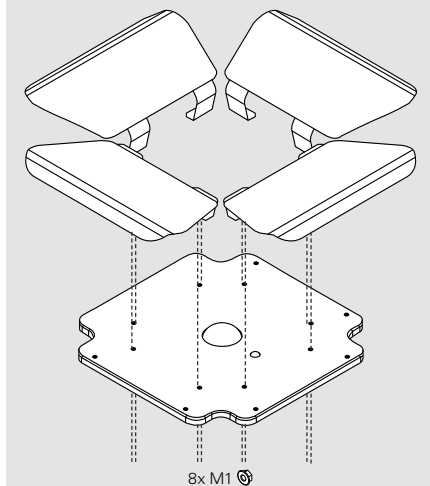


Montage eFlex Carrier / Multi Carrier



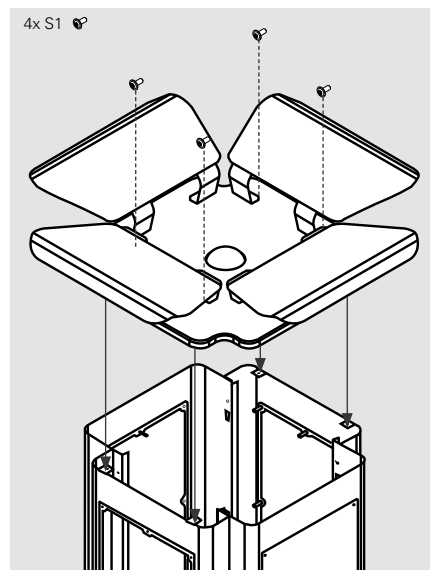
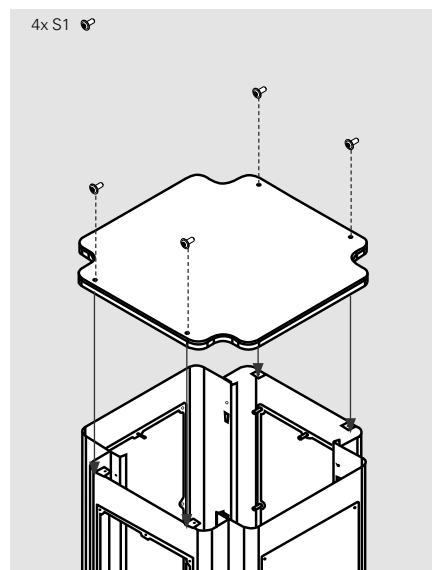
Montage Roof

Montage des Daches mit Hilfe der Mutter (M1) unterhalb des Deckels

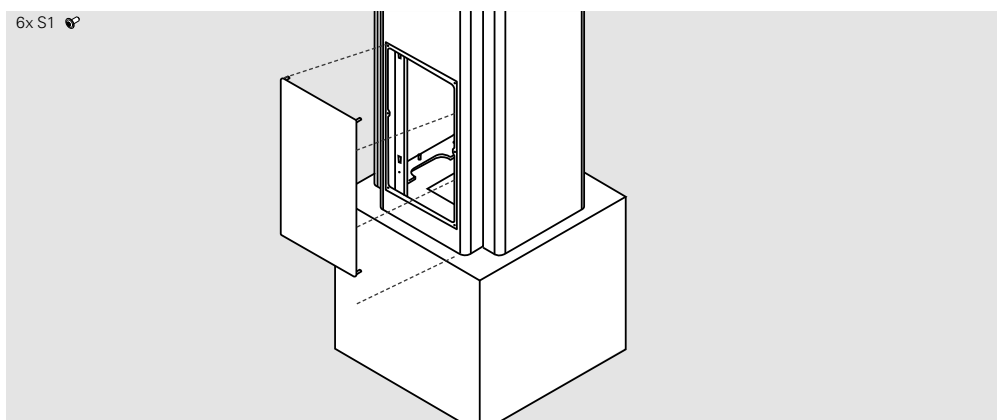


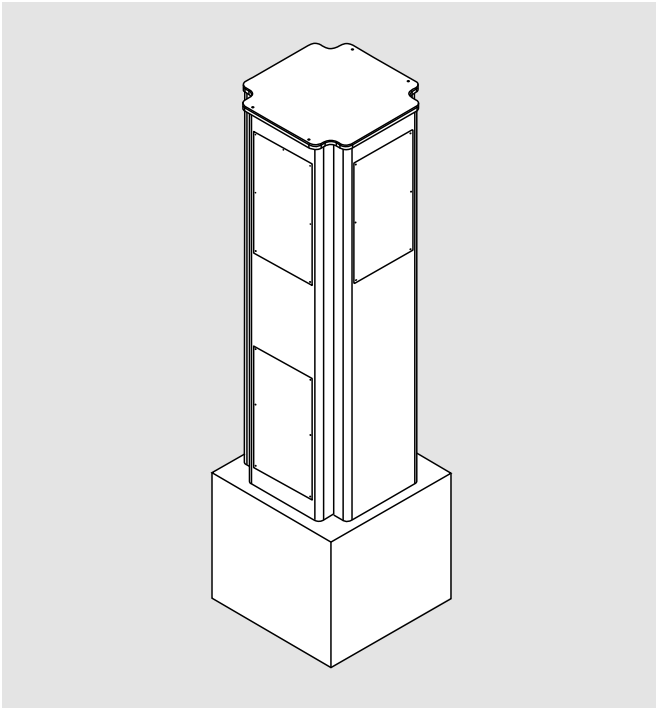
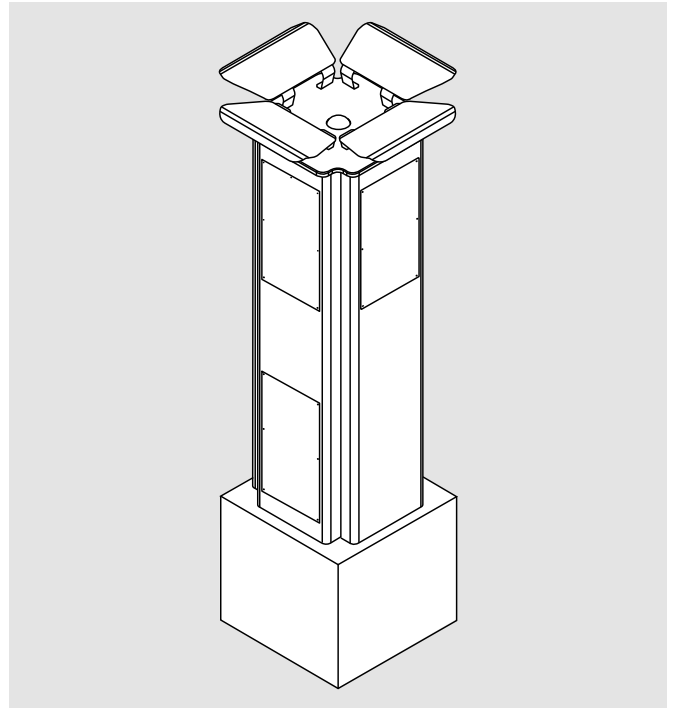
(optional für „Top“-Variante)

Montage Cap oder Top



Montage Revisionsdeckel



eFlex Comfort**eFlex Comfort Top**

Technische Daten

eFlex Basic I (Top)	
Gewicht	19,5 kg (22,55 kg)
Abmessungen (H x B x L)	1481,5 x 339 x 149 mm (1577,9 x 414,4 x 268,3 mm)
Querschnitt der Erdungsleitungen	2,5 mm ²
Material	KTL + pulverbeschichteter Stahl
Farbe	DB702 + DB703

eFlex Basic II (Top)	
Gewicht	19,5 kg (24,75 kg)
Abmessungen (H x B x L)	1481,5 x 339 x 149 mm (1577,9 x 414,4 x 467,6 mm)
Querschnitt der Erdungsleitungen	2,5 mm ²
Material	KTL + pulverbeschichteter Stahl
Farbe	DB702 + DB703

eFlex Advanced (Top)	
Gewicht	35,2 kg (42,2 kg)
Abmessungen (H x B x L)	1481,5 x 438,3 x 438,4 mm (1577,9 x 579,6 x 579,6 mm)
Querschnitt der Erdungsleitungen	2,5 mm ²
Material	KTL + pulverbeschichteter Stahl
Farbe	DB702 + DB703

eFlex Comfort (Top)	
Gewicht	40,1 kg (46,05 kg)
Abmessungen (H x B x L)	1481,5 x 479 x 479 mm (1577,9 x 747,6 x 747,6 mm)
Querschnitt der Erdungsleitungen	2,5 mm ²
Material	KTL + pulverbeschichteter Stahl
Farbe	DB702 + DB703

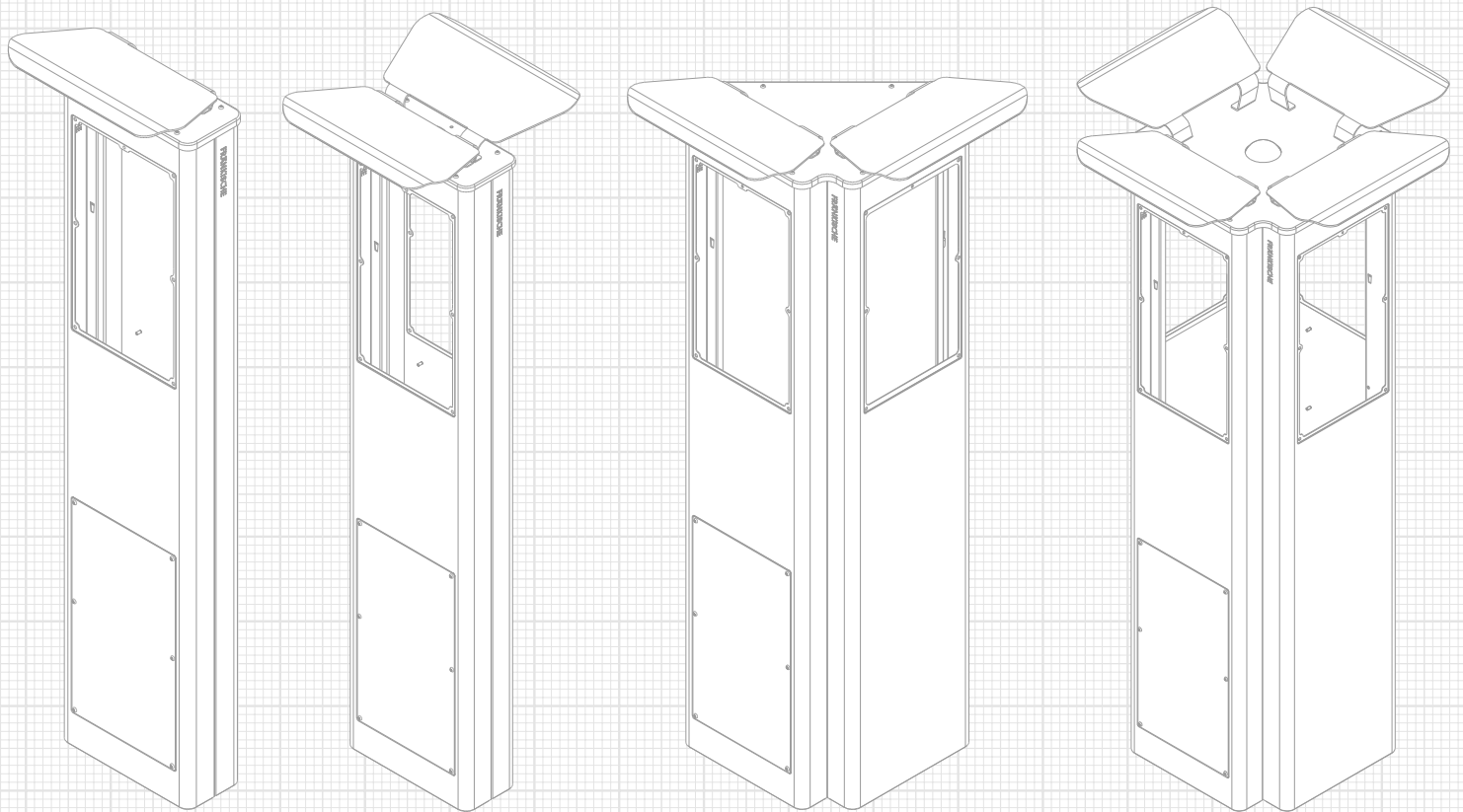
Außerbetriebnahme der Stele

Wenn die Stele außer Betrieb genommen werden soll, so muss dies durch eine autorisierte Elektrofachkraft erfolgen..

- Die Ladestationen entsprechend Bedienungs- und Einbauanweisung außer Betrieb nehmen
- Die Stele demontieren (Schritte in dieser Anleitung in umgekehrter Reihenfolge durchführen)

Entsorgung

Verpackungen gemäß den geltenden nationalen Vorschriften in einem entsprechenden Recyclingbehälter entsorgen.



© stock.adobe.com



FRÄNKISCHE

FRÄNKISCHE Rohrwerke Gebr. Kirchner GmbH & Co. KG | Hellinger Str. 1 | 97486 Königsberg/Bayern
Telefon +49 9525 88-2200 | Fax +49 9525 88-92200 | marketing@fraenkische.de | www.fraenkische.com

DE.80172/2.02.23 | Änderungen vorbehalten | 02/2023