

1

2

3

4

A

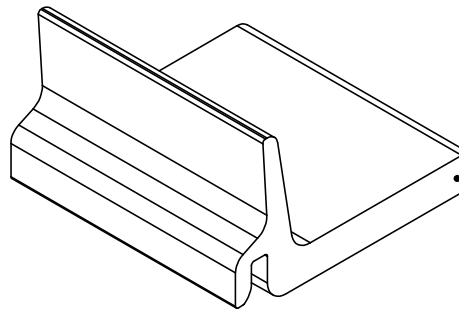
B

C

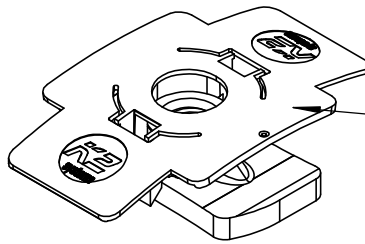
D



1



2



3

E

Pos.Nr.	Benennung	Material	Anzahl
1	Zylinderschraube mit UKV - ISO 4762-M8x20	A2-70	1
2	Climber 36/50 Solo	EN AW 6063 T66	1
3	MK2	Edelstahl 1.4301/TPC	1

F



K2 Systems GmbH  
 Industriestr. 18  
 71272 Renningen  
 Deutschland  
 +49 7159 42059-0

Benennung:

Datenblatt  
 Climber 36/50 Set

	Name	Datum	Material:	Art.-Nr.:	2003145	A4
Erstellt	A. Gerstenberger	21.04.2020	-	Zng.-Nr.:	04-039-01	Alle Maße in mm
Freigegeben	S. Frey	21.04.2020	Oberfläche: -			Blatt 1 von 1
Letzte Änd.	A. Gerstenberger	14.04.2021	Gewicht: ca. 57.4 g/Stk	Maßstab: 1:1		

Diese Zeichnung ist Eigentum der K2 Systems GmbH. Sie ist urheberrechtlich geschützt und darf nur mit ausdrücklicher Genehmigung vervielfältigt oder an Dritte weitergegeben werden!