

Lüftungskanal-Rauchschalter ORS 144 K

- optische Rauchererkennung
- Verschmutzungsanzeige
- Alarmschwellennachführung
- Messkammerüberwachung
- Kommunikationsschnittstelle
- jährliche Wartung nach DIBt

Ventilation duct smoke switch ORS 144 K

- Optical smoke detection
- Contamination indicator
- Alarm threshold tracking
- Monitoring of measurement chamber
- Communication interface
- Yearly maintenance to DIBt



Rauchschalter in Lüftungsleitungen erkennen frühzeitig Rauch und steuern Brand- und Rauchschutzklappen sowie weitere Komponenten der Lüftungsanlage an, um eine Brandausbreitung durch den Luftstrom zu verhindern.

Anwendung

Der Lüftungskanal- Rauchschalter ORS 144 K wird eingesetzt, um in Lüftungskanälen mit rechteckigem Querschnitt Rauch zu detektieren.

Anwendung nach DIBt

Der Rauchschalter ORS 144 K ist in Kombination mit den Netzgeräten NAG 03 oder dem akkugepufferten Netzgerät SVG 522 mit FAK 01, dem Signal- und Anzeigebedienteil SAB 04, der Handauslösung DKT 02 und der Rauchschalterzustandsanzeige RZA 142 vom deutschen Institut für Bautechnik (DIBt) bauaufsichtlich zugelassen, um Brand- und Rauchschutzklappen anzusteuern. Gemäß dem Zulassungsbescheid ist das System, aus den oben genannten Geräten, einer jährlichen Wartung zu unterziehen.

Funktion

Der Relaiskontakt des optischen Rauchschalters ORS 144 K öffnet bei Alarm, Störung und starker Verschmutzung und setzt sich sobald die Messkammer wieder rauchfrei ist automatisch wieder zurück. Eine Verschmutzungskompensation sorgt für einen gleichbleibenden Abstand zwischen Grundsignal und Alarmschwelle.

Kommunikation

Über den PIN 3, der Kommunikationsschnittstelle, gibt der ORS 144 K seine Zustände wie Betrieb, leicht verschmutzt, stark verschmutzt, Störung und Alarm an die RZA 142 weiter. Auf der RZA 142 wird jeder Zustand zusätzlich zur Melder-LED optisch angezeigt, außerdem steht für jeden Zustand ein potenzialfreies Wechslerrelais zur Verfügung. Über die Relais können die Zustände des Rauchschalthers an übergeordnete Systeme (z.B. Gebäudeleittechnik) weitergeleitet werden.

Smoke switches in ventilation ducts detect smoke at an early stage, and control fire and smoke control flaps and other components of the ventilation system in order to prevent the fire from spreading through the air flow.

Application

The ventilation duct smoke switch ORS 144 K is used for detecting smoke in ventilation ducts of a rectangular cross section.

Application to DIBt

In combination with the power supply units NAG 03 or the battery-backed power supply SVG 522 with FAK 01, the signal and indicator control part SAB 04, the push button DKT 02 and the mode switch state indicator RZA 142, the smoke switch ORS 144 K has obtained a building-supervision-related approval from the German Institut für Bautechnik (DIBt) for controlling fire and smoke control doors. According to the approval note, the system which consists of the above-mentioned units must be subjected to yearly maintenance.

Function

The relay contact of the optical smoke switch ORS 144 K opens in the event of an alarm, a malfunction or severe contamination. It resets automatically as soon as the measuring chamber is free of smoke.

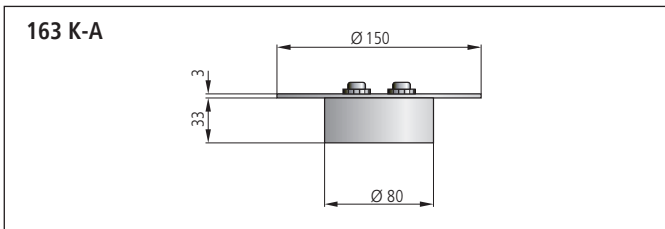
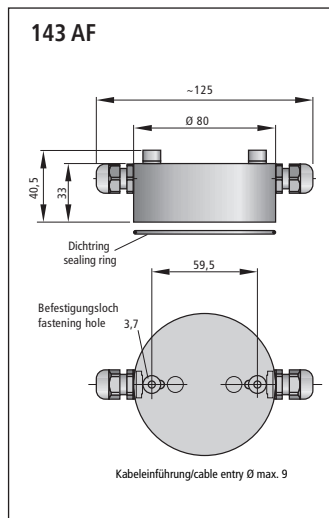
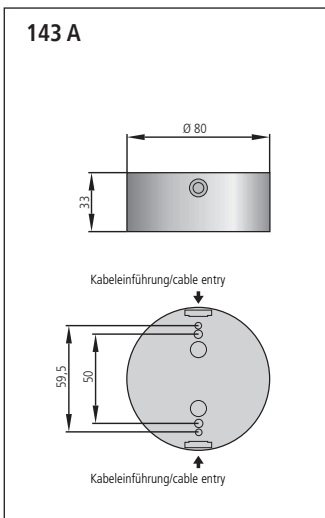
Communication

The ORS 144 K transfers its states Operation, Slight Contamination, Severe Contamination, Malfunction and Alarm via the communication interface PIN 3 to the RZA 142. The RZA 142 shows each state, in addition to the indicator LED. Furthermore, a floating changeover contact relay is available for each state. The relay permits the states of the smoke switch to be transferred to higher-level systems (e.g. building system control).

Technische Daten

Rauch	nach EN 54, Teil 7
Betriebsspannung	18 bis 28 V DC
Restwelligkeit	≤ 200 mV _{SS}
Stromaufnahme bei 28 V DC	
in Ruhe	max. 21 mA
bei Alarm	max. 10 mA
bei Störung	max. 25 mA
Relaiskontakte	Öffner
Schaltspannung	max. 30 V DC
Schaltstrom	max. 1 A
Schaltleistung	max. 30 W
Luftgeschwindigkeit	1 m/s bis 20 m/s
Schutzart	IP 42
Betriebsumgebungstemperatur ¹⁾	-20 bis +60 °C
Gewicht	120 g

¹⁾ ohne Betauung - nach Prüfung der Bau und Prüfgrundsätzen für Rauchauslöseeinrichtungen (DIBt 12/76) bis +70 °C



Bestelldaten

Kanal-Rauchschalter	ORS 144 K	5 000 580
Socket für Kanäle bis 500mm	163 K-A	5 000 585
Montagesockel AP	143 A	5 500 350
Montagesockel für Feuchträume IP42	143 AF	5 000 356
Rauchschalter-Zustands-Anzeige	RZA 142 AP	5 500 034

Technical Data

Smoke	to EN 54, Part 7
Operating voltage	18 to 28 V DC
residual ripple	≤ 200 mV _{SS}
Current draw at 28 V DC	
quiescent	max. 21 mA
in alarm	max. 10 mA
in fault	max. 25 mA
Relay contact	NC
Switched voltage	max. 30 V DC
Switched current	max. 1 A
Switched power	max. 30 W
Air speed	1 m/s to 20 m/s
Degree of protection	IP 42
Ambient operating temperature ¹⁾	-20 ... +60 °C
Weight	120 g

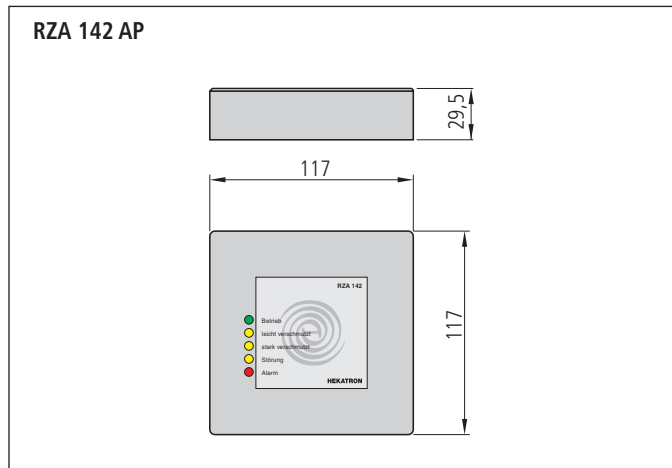
¹⁾ without condensation - according to building and test principles for smoke detector devices DIBt (12/76) to +70 °C

Klemmenbelegung Sockel/Terminal assignments in socket

Kommunikationsschnittstelle RS Bus
communication interface RS Bus

Stellung Relaiskontakt/Positions of relay contacts

4		- Betrieb - leicht verschmutzt	- Operation - Slight contamination
5		- stark verschmutzt - spannungslos - Störung - Alarm	- Severe contamination - No voltage - Fault - Alarm



Ordering Data

Channel smoke switch	ORS 144 K	5 000 580
Socket for channels up to 500 mm	163 K-A	5 000 585
Surface-mounted installation socket	143 A	5 500 350
Installation socket for installation in humid areas IP42	143 AF	5 000 356
Smoke switch status indicator	RZA 142 AP	5 500 034

Technische Änderungen sowie Liefermöglichkeiten vorbehalten.
Specifications subject to change without notice. Delivery subject to availability.

Hekatron Vertriebs GmbH
Brühlmatten 9
D-79295 Sulzburg

Telefon +49 7634 500-264
Telefax +49 7634 500-323
www.hekatron.de
rs-info@hekatron.de

HEKATRON

Ein Unternehmen der Securitas Gruppe Schweiz