

# APP 10.5030.1.2/DALI



## Beschreibung

- rechteckige Pendelleuchte mit direkt-indirekt Beleuchtung für ausgewogenes Raumambiente
- Lichtanteil: direkt 60% / indirekt 40%
- hohe Wartungsfreundlichkeit
- Gehäuse aus Aluminium und Stahlblech mit abgerundeten Ecken
- Designbaldachin aus Stahlblech in Leuchtenfarbe
- höhenverstellbare Y-Drahtseilabhängung 2-fach (Länge: 1500 mm)
- Anschlussleitung transparent
- Diffusor aus prismaischem Acrylglas mit seitlicher Lichteinspeisung (im ausgeschalteten Zustand wirkt der Diffusor transparent)
- einfache Schraubmontage des Deckenbaldachins
- Leuchte anschlussfertig mit Baldachin und Einspeisung
- Betriebsgerät (LED-Konverter DALI, dimmbar) integriert in Deckenbaldachin

## Standardoptionen

4000 K

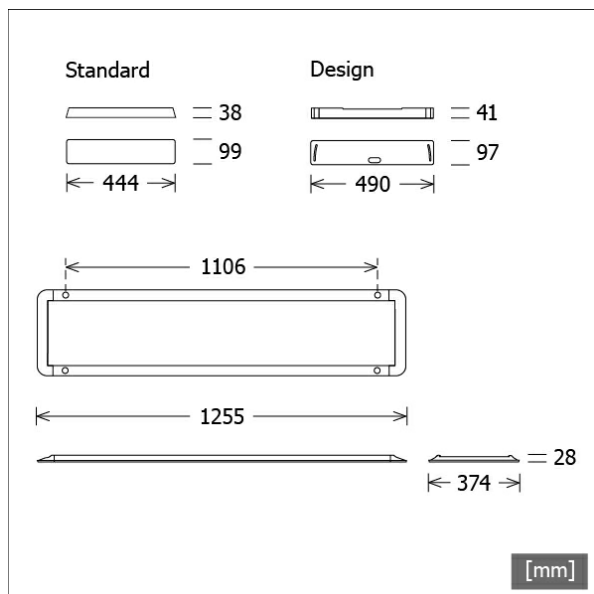
Farbe	Artikelnummer	EAN
schwarz	652906	4043544615992
silber	652907	4043544616005
weiß	652908	4043544616012

## Lichttechnik / Normen

Leuchtmittel	LED Modul / CRI 80 / 3000 K
Lebensdauer	L100 B50 50.000 h
Systemleistung	41.0 W
Leuchten-Lichtstrom	5100 lm
Systemeffizienz	124.39 lm/W
UGR 4H/8H 70/50/20	16.5/16.4 (C0/C90)
Versorgungsspannung	220 - 240 V / 50 Hz
Schutzklasse	I
Schutzart	IP20

## Abmessungen / Gewichte

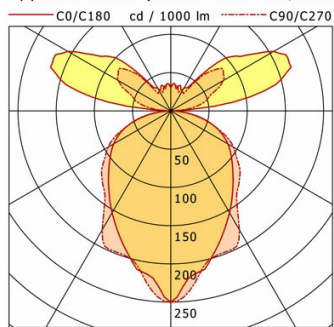
Länge	1255 mm
Breite	374 mm
Höhe	28 mm
Nettogewicht	7.65 kg
Bruttogewicht	8.11 kg



# APP 10.5030.1.2/DALI

## APP 10.5030.1.2/DALI

Appareo Linear (1xLED 41W 830/3000K 5100lm)



	C0	C90	C180	C270
0°	250	250	250	250
30°	154	180	154	180
60°	86	95	86	95
90°	3	2	3	2
120°	156	79	156	79
150°	34	30	34	30
180°	31	31	31	31
cd / 1000 lm				

LDC unsuitable for cone representation.  
The C0 angle is oversized.

<b>η</b>	LED
Efficiency	124 lm/W
Direct/Indirect	↓ 58% / ↑ 42%
System Power	41 W
<b>UGR</b>	X=4H, Y=8H
Reflection factors	70/50/20
UGR C0/C180	16.5
UGR C90/C270	16.4
CIE Flux Codes	46 76 94 58 100
Ra/CRI	>80

LTS