

inter BÄR GmbH + Co. KG, Hälverstr. 43, 58579 Schalksmühle, Tel. 02355/893-0, FAX 02355/893-190
 Ansprechpartner: Robert Thieltges 893-130

Datenblatt

Artikel-Bezeichnung

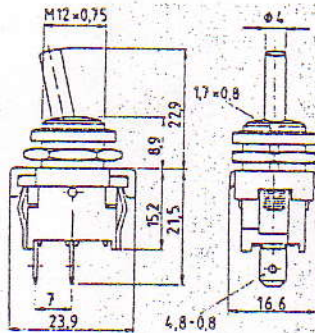
Artikel-Abbildung

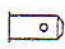
Einbau-Kippschalter Serie 8400

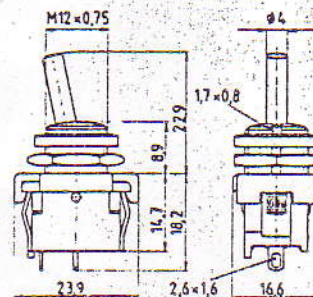
6 (4) A, 250 V, 1-polig

geeignet für Geräte der Schutzklasse II

Zentralbefestigung M 12 x 0,75 mm
 Sechskant- und Rändelmutter aufgeschraubt
 Kipphebel und Gehäuse aus Thermoplast
 Kontakte aus Silber, Anschlüsse versilbert



 Steckanschluß 4,8 **8400-007.02**



 Lötanschluß **8400-005.02**

inter BÄR-Nr.	Ausführung
8400-005.02	Ausschalter Lötanschluß
8400-007.02	Ausschalter Steckanschluß
8400-011.02	Umschalter Lötanschluß
8400-013.02	Umschalter Steckanschluß