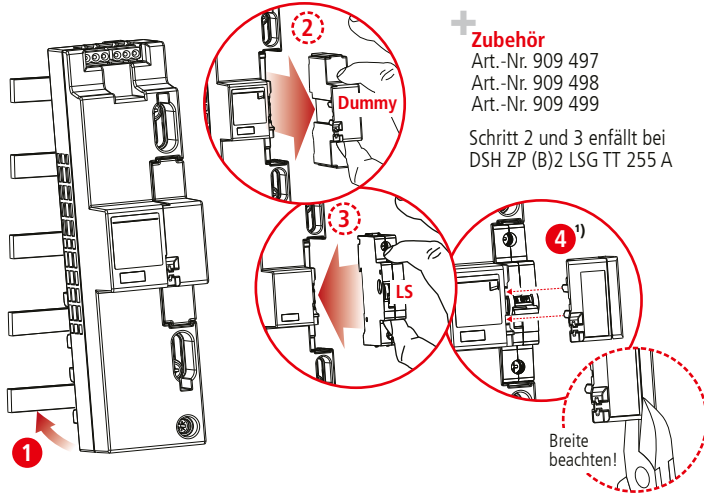
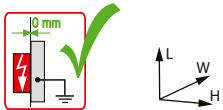
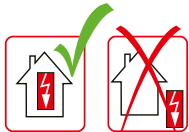


DEHNshield ZP DSH ZP (B)2 LSG (A) TT 255

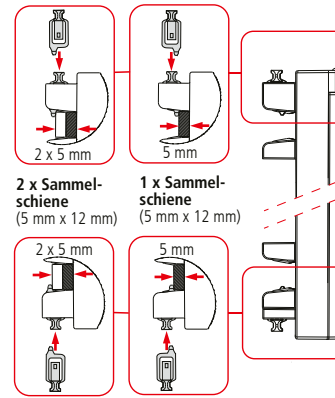


I+II+III IEC 61643-11...
1+2+3 EN 61643-11...



Zubehör
Art.-Nr. 909 497
Art.-Nr. 909 498
Art.-Nr. 909 499
Schritt 2 und 3 entfällt bei
DSH ZP (B)2 LSG TT 255 A

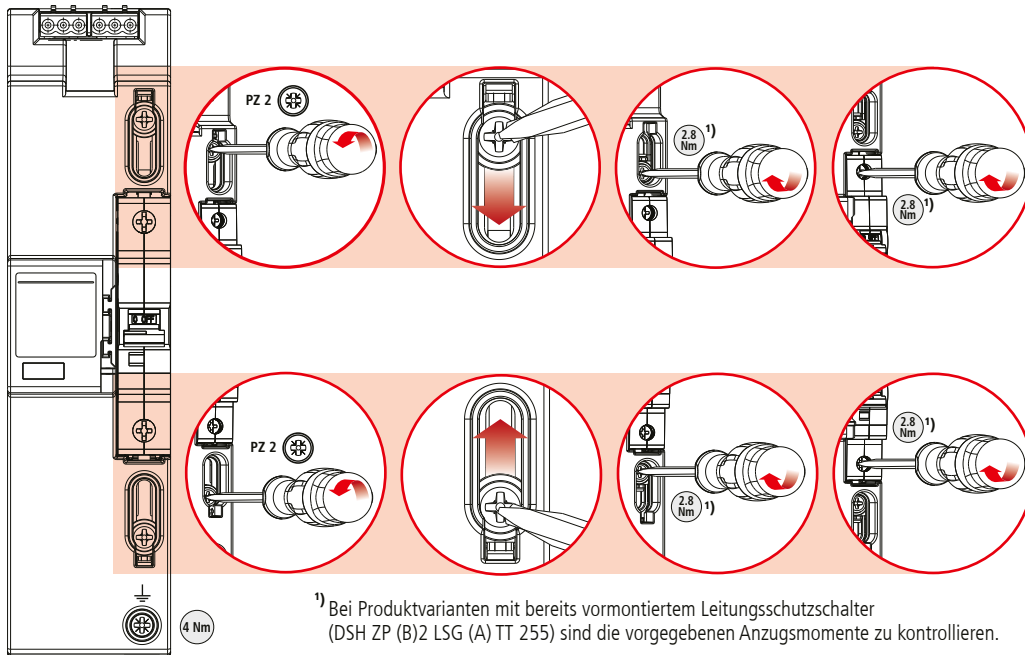
Anschluss über Rastnasen an das Sammelschienen-System



2 x 5 mm Sammelschiene
(5 mm x 12 mm)

1 x 5 mm Sammelschiene
(5 mm x 12 mm)

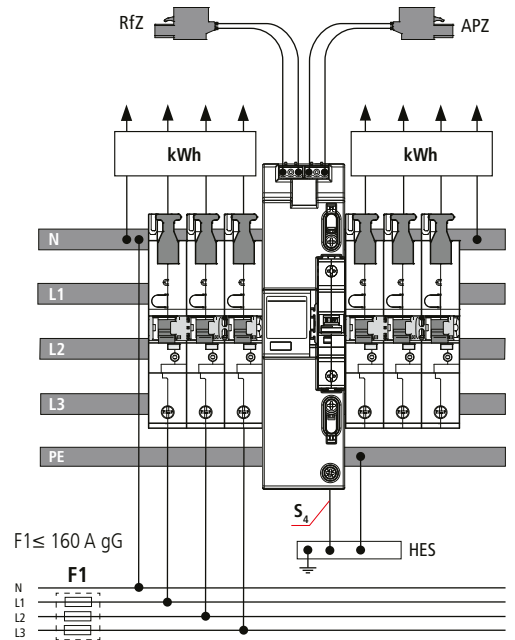
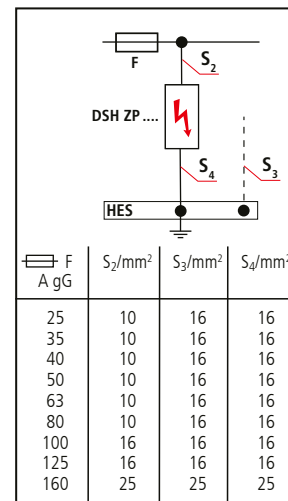
Einbau LS 3



¹⁾ Bei Produktvarianten mit bereits vormontiertem Leitungsschutzschalter (DSH ZP (B)2 LSG (A) TT 255) sind die vorgegebenen Anzugsmomente zu kontrollieren.



TT



DEHNshield ZP DSH ZP (B)2 LSG (A) TT 255

+ Zubehör



IEC 60417-6182:
Installation,
electrotechnical expertise

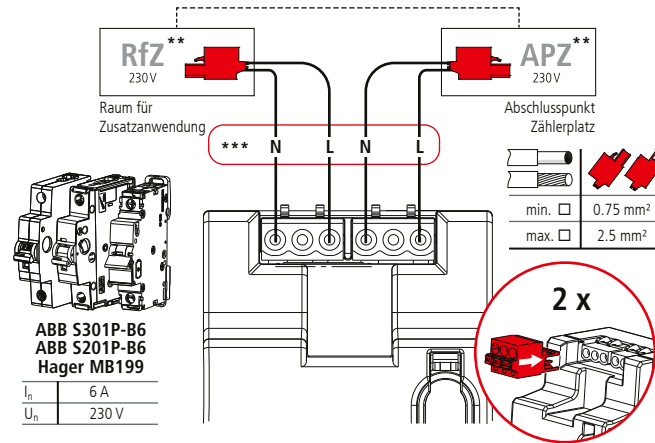
Sicherheitshinweise

Der Anschluss und die Montage des Gerätes darf nur durch eine Elektrofachkraft erfolgen. Die nationalen Vorschriften und Sicherheitsbestimmungen sind zu beachten (siehe auch IEC 60364-5-53 (VDE 0100 Teil 534:...). Vor der Montage ist das Gerät auf äußere Beschädigung zu kontrollieren. Sollte eine Beschädigung oder ein sonstiger Mangel festgestellt werden, darf das Gerät nicht montiert werden. Der Einsatz des Gerätes ist nur im Rahmen der in dieser Einbauanleitung genannten und gezeigten Bedingungen zulässig. Bei Belastungen, die über den ausgewiesenen Werten liegen, können das Gerät sowie die daran angeschlossenen elektrischen Betriebsmittel zerstört werden. Eingriffe und Veränderungen am Gerät führen zum Erlöschen des Gewährleistungsanspruches. Kombi-Ableiter für 40 mm Sammelschienensysteme im TT-System. Nach VDN-Richtlinie für den Einsatz im Vorzählerbereich. Wird das Gerät unter Spannung eingebaut sind die Regeln der Methode „Arbeiten unter Spannung“ gemäß DIN VDE 0105 - 100 (EN 50110 - 1) zu beachten.

Zusätzliche technische Angaben

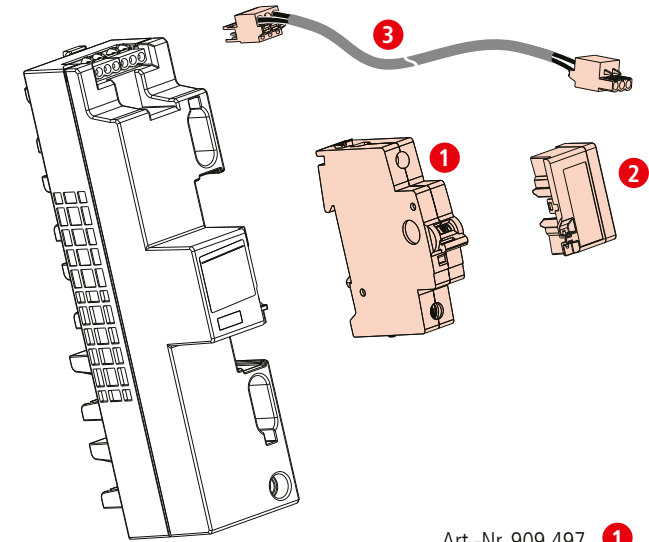
Anzahl der Ports des SPD: 1

2) Schutzart: IP 20 (IP 30 mit Abdeckung)



Das vorliegende Gerät ist ausschließlich für den Einsatz mit den folgenden Sicherungsautomaten geeignet: **ABB S301P-B6, ABB S201P-B6, Hager MB199**

- ***) nach VDE-AR-N 4100
- ****) Leitungen für die Spannungsversorgung – entweder mechanisch geschützt verlegt (z.B. H07V-K mit Isolierschlauch) oder erd- und kurzschlussichere Leitung (z.B. NSGAFÖU).



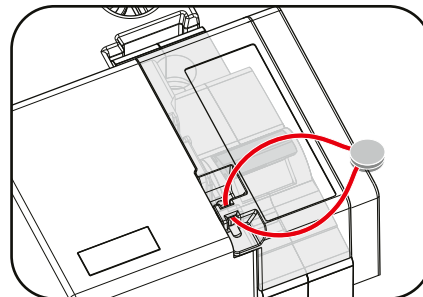
- Art.-Nr. 909 497 **1**
- Art.-Nr. 909 498 **2**
- Art.-Nr. 909 499 **3**

1. Anwendungsbereiche:

- ➔ zum Schutz vor transienter Überspannung nach DIN VDE 0100-443:...
- ➔ bei Freileitungseinspeisung nach DIN VDE 0100-534:...
- ➔ bei Blitzeinschlägen in benachbarte Gebäudestrukturen oder im direktem Umfeld

2. Koordination:

LPZ 0 _A	LPZ 0 _B	LPZ 1	LPZ 2	LPZ 3
DEHNshield ZP DSH ZP (B)2 LSG (A) TT 255				3 / III
DEHNshield ZP DSH ZP (B)2 LSG (A) TT 255		2 / II	3 / III	



Bei Bedarf kann der Automat durch das Verplomben der Schutzabdeckung vor einer Betätigung durch Unbefugte geschützt werden.

