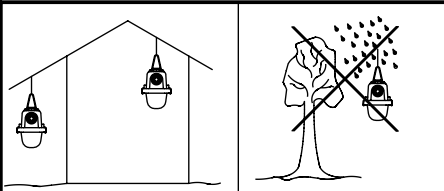


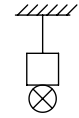
Montage



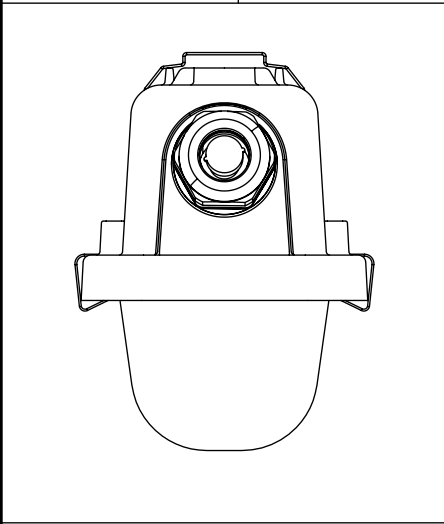
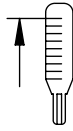
max. 35°C

IP 66

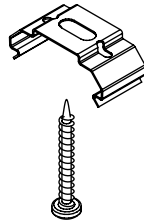
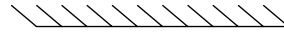
CE



IP 69 K Reinigungsabstand min. 15cm



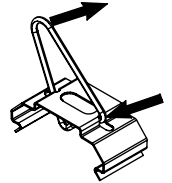
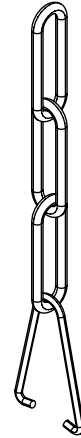
1a



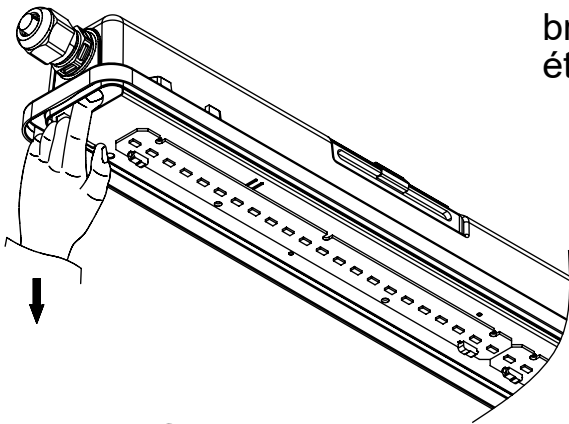
ø5mm

Klammer
bracket
étrier

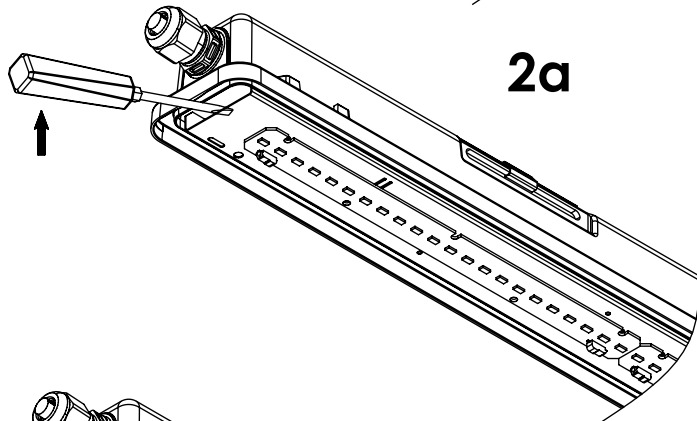
1b



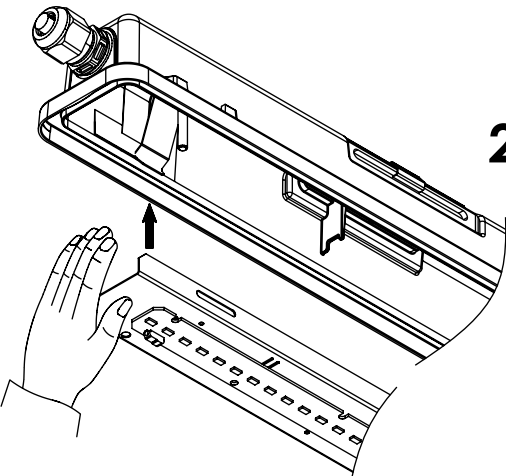
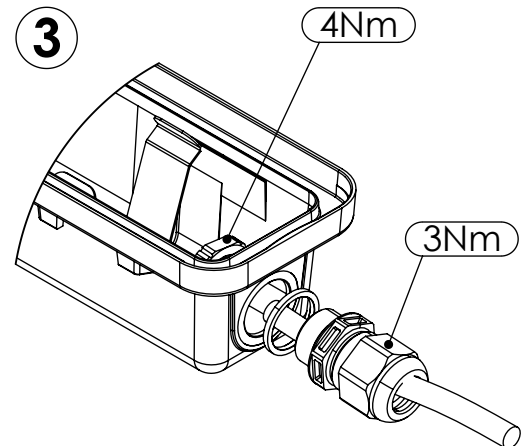
Kette
chain
chaîne



2a



3



2b



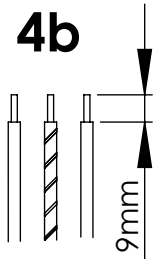
ACHTUNG

HANDHABUNGS-
VORSCHRIFTEN
BEACHTEN

ELEKTROSTATISCH
GEFÄHRDETE
BAUTEILE

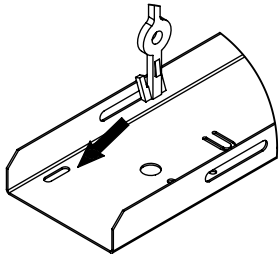
- D -Die in dieser Leuchte enthaltene Lichtquelle, darf nur vom Hersteller, seinem Servicebeauftragten oder einer ähnlich qualifizierten Person ausgetauscht werden.
- GB -The light source contained in this luminaire shall only be replaced by the manufacturer or his service agent or a similar qualified person.
- F -La source lumineuse dans l'appareil ne doit être remplacée que par le fabricant ou son service après-vente ou par une personne avec une qualification pareille.

| Typ | L |
|------------|-----------|
| Agrar 1200 | 760mm±60 |
| Agrar 1500 | 1060mm±60 |



4

Abhänger (2x)



Befestigungsabstand L

Achtung: Zuleitung nicht am Konverter vorbei führen!

Wanne mittig aufsetzen
diffuser to be centered

5a

Verschlussabstand

5

V2A Clip
Verschluss

5b

close

open

5c



Allgemeine Sicherheitshinweise
General safety notes
Conditions générales de sécurité

- Leuchte mit begrenzter Oberflächentemperatur
- für Bereiche, in denen leitfähige Stäube zu erwarten sind.
- Montage/Wartung nur durch Elektrofachkräfte.
- Bei Instandsetzung/Instandhaltung nur Originalteile verwenden.
- Werden nachträglich Änderungen an Leuchten vorgenommen, so gilt derjenige als Hersteller, der diese Änderung vornimmt.
- Der Hersteller übernimmt keine Haftung für Schäden, die durch unsachgemäßen Einsatz entstehen.
- Chemische Beständigkeit beachten. Nur kunststoffverträgliche Reinigungsmittel verwenden.

(GB)

- Luminaires with limited surface temperatures.
- For use in environments where an accumulation of conductive dust on the luminaire.
- Installation/maintenance only by skilled personnel.
- During overhaul/maintenance only use original parts.
- If any luminaire is subsequently modified, the person responsible for the modification shall be considered the manufacturer.
- The manufacturer bears no liability for damage caused by inappropriate use or application.
- Due to problems with chemical resistance, choose cleaning materials which are suitable for plastic.

(F)

- Luminaires avec surfaces à températures limitées.
- Pour zones où la présence de poussières conductrices est probable.
- Les opérations d'installation et d'entretien doivent être effectuées exclusivement par des personnes qualifiées.
- Dans le cas d'une remise en état, utiliser uniquement des composants d'origine.
- Toutes modifications apportées au luminaire se feront sous la responsabilité exclusive de celui qui les effectue.
- Le fabricant décline toute responsabilité résultant d'un mise en oeuvre inappropriée du produit.
- Respectez la résistance chimique du matériel: n'utilisez que des détergents compatibles avec les matières synthétiques.

D