

gemäß EU-Verordnung Nr. 874/2012

Artikel-Nr.: MT69051

LED USB AKKU-STRAHLER  
MEGATRON LED HELFA XL 30W/840  
EAN-Code: 4020856690510



Allgemeine Eigenschaften

Leuchtmittel mitgeliefert? ..... Ja  
 Leuchtmittel austauschbar? ..... Nein  
 Betriebstemperaturbereich ..... -20 bis +45° C  
 Bemessungslebensdauer ..... 25.000 h  
 Schaltzyklen ..... 40.000x  
 Ladezeit ..... ca./approx. 8h  
 Arbeitszeit ..... ca./approx. 3h bei 100%  
 Material ..... Aluminium/Plastik

Produktabmessungen

Länge ..... 269 mm  
 Breite ..... 88 mm  
 Höhe ..... 211 mm  
 Gewicht ..... 2120 g

Batterie-Information

Art ..... Lithium-Ion  
 Kapazität ..... 8 x 2200mAh (8,14Wh)  
 Volt ..... DC 3,7 V  
 Austauschbar ..... Ja  
 Ladeanschluss ..... Netzteil mit Stecker 1,5m

Elektrische Kenndaten

Betriebsfrequenz ..... 50-60 Hz  
 Leistungsaufnahme ..... 30 W  
 Bemessungsleistungsaufnahme ..... 30 W  
 Elektrischer Leistungsfaktor .....  $\lambda > 0,9$   
 Dimmbar? ..... Nein  
 Lichtausbeute ..... 90 lm/W

Lichttechnische Eigenschaften

Farbkennung ..... 840  
 Lichtfarbe ..... Neutralweiß  
 Farbtemperatur ..... 4000 K  
 Farbwiedergabe ..... Ra >80  
 Nennlichtstrom ..... 3000 lm  
 Bemessungsnutzlichtstrom ..... 3000 lm  
 Bemessungsspitzenlichtstärke ..... 1000 cd  
 Nomineller Halbwertswinkel ..... 110°  
 Bemessungshalbwertswinkel ..... 110°  
 Lichtstromerhalt<sup>2</sup> ..... 70 %  
 Farbkonsistenz SDCM ..... < 6

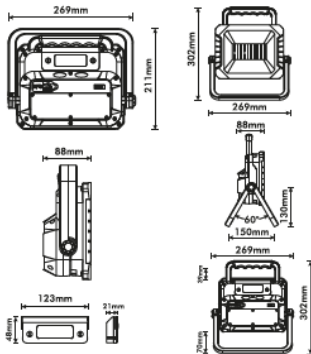
<sup>1</sup> einer herkömmlichen Leuchte gleichen Typs  
<sup>2</sup> am Ende der Nennlebensdauer

Die Eigenschaften gelten für die z. Zt. auf Lager vorhandenen Versionen.  
 Im Handel befindliche Lagerware desselben Modells kann abweichen!  
 Technische Daten können ohne Vorankündigung geändert werden. Irrtümer vorbehalten.

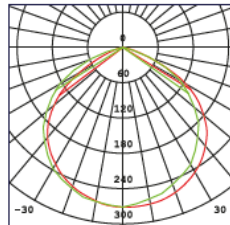
© März 2013  
 IDV Import- und Direkt-Vertriebsges.mBh  
 Alle Rechte vorbehalten.

gemäß EU-Verordnung Nr. 874/2012

Abmessungsskizze



Farbspektrum



Hinweise und Empfehlungen

**Zubehör**

Integrierte Akku-Ladeanzeige

Inkl. Netzteil DC8,4V 1,5A mit Stecker ca. 1,5m

1. Aufladen: durch USB-Anschluß DC 8,4V 1,5A

2. Powerbank-Funktion: durch USB-Anschluß (5V / 2A)

**Empfehlung für die Entsorgung der Leuchte**

<http://www.megatron-licht.eu>

**Schutzart**

IP54

**Schutzklasse**

Klasse 3

**Multifunktionslicht mit 5 Funktionen:**

Strahler 1xAN: 100% Licht (3000lm)



Strahler 2xAN: 50% Licht (1500lm)



Strahler 3xAN: 25% Licht (750lm)



Taschenlampe 1xAN: Blinklicht rot



Taschenlampe 2xAN: Tageslichtweißes Licht (6000K)

