

## Wandsteckdose - mit Aussenbefestigung



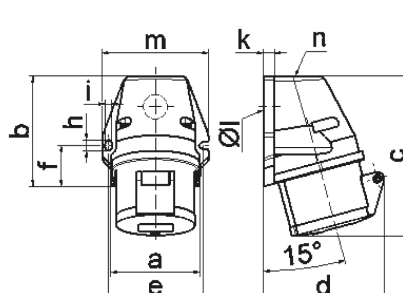
| Artikelbeschreibung      |                             |
|--------------------------|-----------------------------|
| BALS-Art.-Nr             | 11905                       |
| EAN                      | 4024941119054               |
| Produktgruppe            | Wandsteckdose Quick-Connect |
| Stromstärke              | 16A                         |
| Polzahl                  | 4p                          |
| Polzahl                  | 3P+PE                       |
| Lage des Schutzkontaktes | 6h                          |
| Spannung                 | 380 bis 415V                |
| Frequenz                 | 50 und 60Hz                 |

| <b>Artikelbeschreibung</b>  |   |
|-----------------------------|---|
| Schutzart                   | IP44  |
| Kennfarbe                   | rot   |
| Gerätefarbe                 | Gehäuseoberteil rot RAL 3000, Kragen rot RAL 3000, Klappdeckel rot RAL 3000, Gehäuseunterteil grau RAL 7035 |
| Anschlussstechnik           | schraublose Federklemmtechnik als Käfigzugfederklemme mit Kontex-Kontakt                                    |
| Maximaler Leiterquerschnitt | 4,0 qmm   |
| Kabeleinführung             | 1xM25 oben  |
| Geräte-Höhe                 | 130mm   |
| Geräte-Breite               | 87mm  |
| Geräte-Tiefe                | 96mm  |
| Gehäusegrösse               | 90x87 mm (HxB)  |
| Gehäusematerial             | Polyamid  |
| Kontakte                    | Der Kontaktträger ist aus Polyamid, Die Kontakte sind Messing blank   |

| <b>Zusätzliche technische Informationen</b> |   |
|---|---|
|   | Die Leitungseinführung ist einmal oben offen und einmal im Boden verschlossen |

| <b>Logistikdaten</b> |                 |
|----------------------|-----------------|
| Einzelgewicht        | 0,22 kg / Stück |
| Verpackungsart       | Tüte            |
| Inhaltsmenge         | 1 ST            |

| Logistikdaten  |               |
|----------------|---------------|
| EAN            | 4024941119054 |
| Länge          | 96 mm         |
| Breite         | 87 mm         |
| Höhe           | 130 mm        |
| Gewicht        | 0,221 kg      |
| Volumen        | 1.085,76 ccm  |
| Verpackungsart | Karton        |
| Inhaltsmenge   | 10 ST         |
| EAN            | 4024941957564 |
| Länge          | 387 mm        |
| Breite         | 222 mm        |
| Höhe           | 150 mm        |
| Gewicht        | 2,393 kg      |
| Volumen        | 11.029,5 ccm  |



1 MB 19

| Ampere Polzahl             | 16<br>3 | 16<br>4 | 16<br>5 | 32<br>3 | 32<br>4 | 32<br>5 |
|----------------------------|---------|---------|---------|---------|---------|---------|
| a                          | 59,5    | 72,4    | 72,4    | 79,1    | 79,1    | 79,1    |
| b                          | 90,0    | 90,0    | 90,0    | 92,0    | 92,0    | 92,0    |
| c                          | 130,0   | 130,0   | 131,0   | 142,0   | 142,0   | 142,0   |
| d                          | 85,0    | 96,0    | 98,0    | 103,0   | 103,0   | 106,0   |
| e                          | 62,0    | 77,0    | 77,0    | 84,0    | 84,0    | 84,0    |
| f                          | 33,5    | 33,5    | 33,5    | 30,0    | 30,0    | 30,0    |
| h                          | 9,0     | 9,0     | 9,0     | 9,0     | 9,0     | 9,0     |
| i                          | 5,5     | 5,5     | 5,5     | 5,5     | 5,5     | 5,5     |
| k                          | 8,0     | 9,0     | 9,0     | 9,0     | 9,0     | 9,0     |
| l ø                        | 21,0    | 21,0    | 21,0    | 21,0    | 21,0    | 21,0    |
| m                          | 72,0    | 87,0    | 87,0    | 94,0    | 94,0    | 94,0    |
| n                          | M20     | M25     | M25     | M25     | M25     | M25     |
| Leiter mm <sup>2</sup> min | 1,5     | 1,5     | 1,5     | 2,5     | 2,5     | 2,5     |
| Leiter mm <sup>2</sup> max | 4       | 4       | 4       | 10      | 10      | 10      |