

## prolongateurs - avec connectique sans vis, pour des conditions d'utilisation difficiles

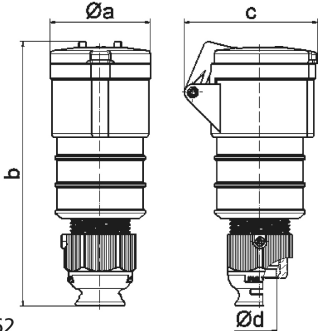


Description de l'article	
Référence	310508
EAN	4024941205214
Groupe de produits	prolongateur Quick-Connect TE
Intensité	32A
Nombre de pôles	5p
Disposition des phases	3P+N+PE
Emplacement du contact de protection	5h
Tension	347/600 à 400/690V

Description de l'article	
Fréquence	50 et 60Hz
Indice de protection	IP44
Code couleur	noir
Couleur de l'appareil	boîtier noir RAL 9005, couv. rabatt. noir RAL 9005, presse-étoupe gris RAL 7035
Connectique	technique de connexion à ressort sans vis avec bornes à ressort de traction avec contact Kontex
Section maximale des conducteurs	6,0 mm <sup>2</sup>
Entrée de câble	raccord à écrou
Hauteur de l'appareil en mm	199mm
Largeur de l'appareil en mm	72mm
Profondeur de l'appareil en mm	99mm
Matériau du boîtier	polyamide
Contacts	le porte-contacts est en matériau résistant à la chaleur, les contacts sont en laiton nickelé

Données logistiques	
Poids unitaire	0.326 Kg / null
Type d'emballage	null
Contenu	1 ST
EAN	4024941205214
Longueur	99 mm
Largeur	72 mm

Données logistiques	
Hauteur	199 mm
Poids	0,327 kg
Volume	1 418,472 ccm
Type d'emballage	null
Contenu	10 ST
EAN	4024941838092
Longueur	325 mm
Largeur	217 mm
Hauteur	210 mm
Poids	3,466 kg
Volume	13 588,4 ccm



3 MB 62

Ampere	16	16	16	32	32	32
Polzahl	3	4	5	3	4	5
a ø	51,0	58,0	65,0	66,5	66,5	72,0
b	156,0	162,0	168,0	195,0	195,0	198,0
c	72,0	78,0	86,0	89,0	89,0	99,0
d ø	18,0	18,0	21,0	23,0	23,0	27,0
Leiter mm <sup>2</sup> min	1	1	1	2,5	2,5	2,5
Leiter mm <sup>2</sup> max	2,5	2,5	2,5	6	6	6