



## Rettungszeichenleuchte Art.-Nr.: AXCC401WL-E

Die AXC ist eine Zink-Druckguss Rettungszeichenleuchte zur Deckeneinbaumontage und zur Kennzeichnung von Rettungs- und Fluchtwegen. Sie gehört zur A-Leuchtenserie, die Lösungen für jede Montageart bereithält und für ihr einheitliches, geradliniges Design mit dem German Design Award ausgezeichnet wurde. Die Leuchten der A-Serie sind mit modernen LED Leuchtmitteln ausgestattet und bieten Flexibilität durch wechselbare Piktogramme.

LED-Rettungszeichenleuchte entsprechend DIN EN 60598-1, DIN EN 60598-2-22, DIN EN 7010 und DIN EN 1838.



### TECHNISCHE DATEN

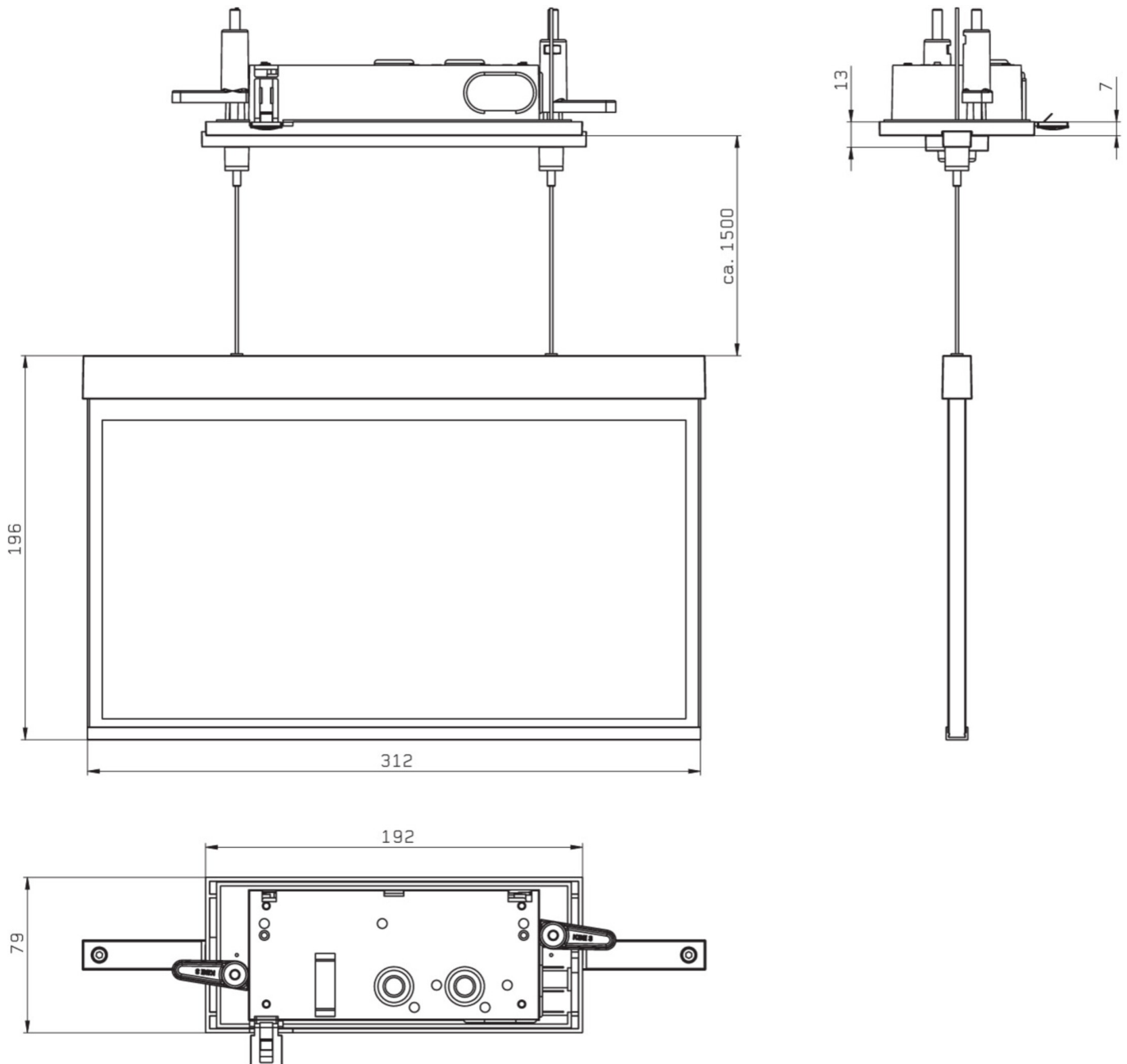
|                     |                            |
|---------------------|----------------------------|
| Leuchtentyp         | Rettungszeichenleuchte     |
| Montageart          | Deckeneinbau               |
| Erkennungsweite     | 30 m                       |
| Piktogramm          | Set                        |
| Leuchtmittel        | LED                        |
| Gehäusematerial     | Zink-Druckguss             |
| Farbe               | Edelstahl gebürstet        |
| Schutzart IP        | 20                         |
| Schutzklasse        | 2                          |
| Versorgung          | Einzelbatterie             |
| Überwachung         | WL - Wireless Professional |
| Überbrückungszeit   | 1 h                        |
| Batterie            | 3,2V / 1,2 Ah LiFePO4      |
| Betriebsart         | DS/BS                      |
| Eingangsspannung AC | 230 V                      |
| Eingangsfrequenz Hz | 50 Hz                      |
| Leistung max.       | 5,6 W                      |
| Leistung DS         | 4,5 W                      |
| Leistung BS         | 0,8 W                      |
| Umgebungstemp. DS   | -5 °C / 40 °C              |
| Umgebungstemp. BS   | -5 °C / 40 °C              |
| Länge               | 80 mm                      |



|                      |               |
|----------------------|---------------|
| Breite               | 312 mm        |
| Höhe                 | 181 mm        |
| Einbaumaß Länge      | 176 mm        |
| Einbaumaß Breite     | 68 mm         |
| Einbaumaß Höhe       | 40 mm         |
| Gewicht              | 1.94 kg       |
| Gewicht inkl. Verp.  | 2.43 kg       |
| Anschlussquerschnitt | 2.5 mm        |
| Schalteingang L'     | Ja            |
| Notlichtblockierung  | Nein          |
| Batterieanschluss    | Stecker       |
| Dimmfunktion         | Ja            |
| Zolltarifnummer      | 94056180      |
| Ursprungsland        | Deutschland   |
| EAN                  | 4260682154866 |



## TECHNISCHE ZEICHNUNG



## ZUBEHÖR

AM-XBE - A-Serie Betoneinputzkasten  
LFP3212.K-SET-2AKKU - LFP3212.K-SET-2AKKU