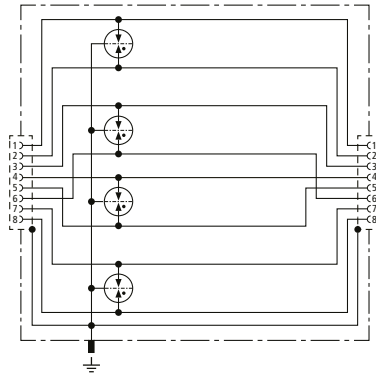
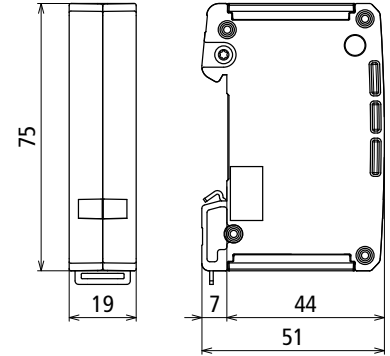


DPA C8 D 4PPOE (929 166)

- Ideal für den Schutz von Ethernet Anwendungen bis 1 GBit/s
- Einsatz in strukturierten Verkabelungen nach Klasse D bis 100 MHz
- Power over Ethernet IEEE 802.3 konform (bis PoE++ / 4PPoE)
- Einsetzbar nach dem Blitz-Schutzzonen-Konzept an den Schnittstellen 0_A – 2



Prinzipschaltbild



Maßbild

Universeller, platzsparender Blitzstrom-Ableiter in 19 mm Baubreite und RJ45 Anschluss-technik für den Blitzschutz-Potentialausgleich. Schutz von Anwendungen in strukturierten Verkabelungen nach Klasse D bis 100 MHz, z.B. Industrial Ethernet, Datenverteilern, digitalen Kamerasystemen, Power over Ethernet (IEEE 802.3 konform bis 4PPoE) und generell Ethernet basierte Schnittstellenn. Schutz aller Adernpaare durch leistungsfähige Gasentladungsableiter. Voll geschirmte Adapterausführung mit RJ45 Buchsen für die Hutschienenmontage. Mit gehäuseseitigem, zusätzlichem Schraubanschluss für die optionale Erdanbindung.

Typ	DPA C8 D 4PPOE
Art-Nr.	929 166
Ableiterklasse	TYPE
Impulskategorie	D1, C2, C3
Nennspannung (U _N)	3,3 V
Höchste Dauerspannung DC (U _c)	3,3 V
Höchste Dauerspannung DC Pa-Pa (PoE) (U _c)	58 V
Nennstrom (I _n)	1,5 A
D1 Blitzstoßstrom (10/350 µs) pro Ader (I _{imp})	0,5 kA
C2 Nennableitstoßstrom (8/20 µs) Ad-Ad (I _n)	2,5 kA
C2 Nennableitstoßstrom (8/20 µs) Ad-PG (I _n)	2,5 kA
C2 Nennableitstoßstrom (8/20 µs) gesamt (I _n)	10 kA
C2 Nennableitstoßstrom (8/20 µs) Pa-Pa (PoE) (I _n)	2,5 kA
Schutzpegel Ad-Ad bei I _n C2 (U _p)	≤ 700 V
Schutzpegel Ad-PG bei I _n C2 (U _p)	≤ 600 V
Schutzpegel Pa-Pa bei I _n C2 (PoE) (U _p)	≤ 800 V
Schutzpegel Ad-Ad bei 1 kV/µs C3 (U _p)	≤ 700 V
Schutzpegel Ad-PG bei 1 kV/µs C3 (U _p)	≤ 600 V
Schutzpegel Pa-Pa bei 1 kV/µs C3 (PoE) (U _p)	≤ 800 V
Grenzfrequenz (f _c)	100 MHz
Kapazität Ad-Ad (C)	≤ 10 pF
Kapazität Ad-PG (C)	≤ 25 pF
Betriebstemperaturbereich (T _{ij})	-40 °C ... +80 °C
Schutzart	IP 20
Montage	35 mm Hutschiene nach EN 60715
Anschluss Eingang / Ausgang	RJ45-Buchse / RJ45-Buchse
Belegung	1/2, 3/6, 4/5, 7/8
Erdung über	35 mm Hutschiene nach EN 60715
Gehäusewerkstoff	Zinkdruckguss
Farbe	blank
Prüfnormen	IEC 61643-21 / EN 61643-21
Zulassungen	UL 497B

Stammdaten

Nettogewicht	167,47 g/st
Zolltarifnummer (Komb. Nomenklatur EU)	85363010
GTIN (EAN)	4013364472914
VPE	1 ST

Änderungen in Form und Technik, bei Maßen, Gewichten und Werkstoffen behalten wir uns im Sinne des Fortschrittes der Technik vor. Die Abbildungen sind unverbindlich.