

socle de prise tableau incliné - plastron 75x75, fixation 60x60

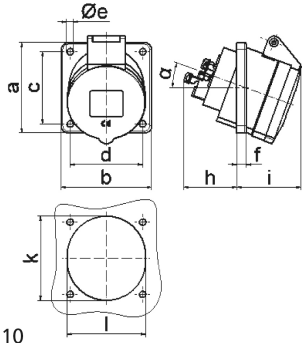


Description de l'article	
Référence	12746
EAN	4024941127462
Groupe de produits	socle de prise tableau Quick-Connect incliné
Intensité	16A
Nombre de pôles	5p
Disposition des phases	3P+N+PE
Emplacement du contact de protection	10h
Tension	> 50V

Description de l'article	
Fréquence	100 à 300Hz inclus
Indice de protection	IP44
Code couleur	vert
Couleur de l'appareil	couv. rabatt. vert RAL 6002, boîtier gris RAL 7035
Connectique	technique de connexion à ressort sans vis avec bornes à ressort de traction avec contact Kontex
Section maximale des conducteurs	4,0 mm ²
Entrée de câble	autre
Hauteur de l'appareil en mm	90mm
Largeur de l'appareil en mm	75mm
Profondeur de l'appareil en mm	96mm
Dimension verticale du plastron en mm	75mm
Dimension horizontale du plastron en mm	75mm
Écartement vertical entre les trous de perçage en mm	60mm
Écartement horizontal entre les trous de perçage en mm	60mm
Matériau du boîtier	polyamide
Contacts	le porte-contacts est en polyamide, les contacts sont en laiton nu

Autres caractéristiques techniques	
	L'inclinaison est de 20°

Données logistiques	
Poids unitaire	0.136 Kg / null
Type d'emballage	null
Contenu	1 ST
EAN	4024941127462
Longueur	96 mm
Largeur	75 mm
Hauteur	90 mm
Poids	0,137 kg
Volume	648 ccm
Type d'emballage	null
Contenu	10 ST
EAN	4024941829335
Longueur	245 mm
Largeur	177 mm
Hauteur	185 mm
Poids	1,493 kg
Volume	7 140 ccm



4 MB 110

Ampere	16					
Polzahl	5					
a	75,0					
b	75,0					
c	60,0					
d	60,0					
e ø	5,5					
f	8,0					
h	46,0					
i	54,0					
k	70,0					
l	65,0					
α	20°					
Leiter mm ² min	1,5					
Leiter mm ² max	4					