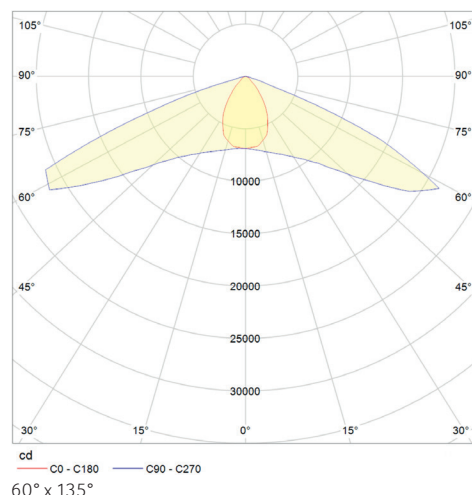
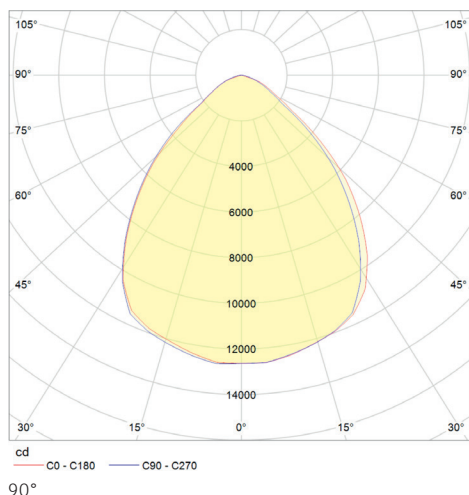
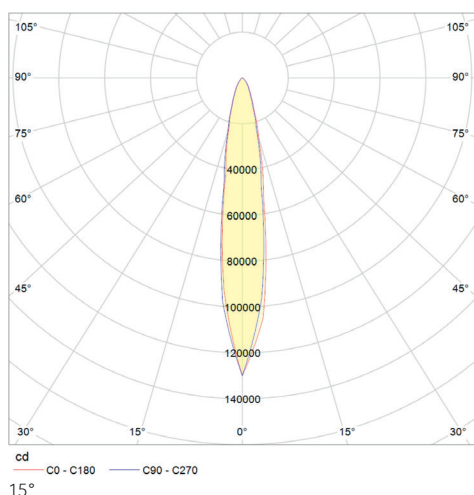




LED-Außenstrahler,
Schutzart IP 65,
geeignet als Spot- oder Flächenstrahler,
vibrationsfest und seewasserbeständig,
HD-Kameratauglich, daher geeignet als
Sportplatz- und Stadionbeleuchtung,
frei von Flickereffekten auch bei Zeitlupen,
Gehäusefarbe schwarz,
passive Kühlung,
Leistungsaufnahme 220 W,
verschiedene Optiken,
ballwurfsicher nach DIN 18302.



Produktabmessungen	L 465 x B 205 x H 215 mm
Leistungsaufnahme	220 W
LED Typ	Lumileds / Osram
Lebensdauer	50.000 h
Lichtstromerhalt	L80 B10
Energieverbrauch	220 kWh / 1.000 h
Input	90 - 305 VAC, 50/60 Hz
Treiber	integriert, Meanwell
Leistungsfaktor	0,95
Dimmfähigkeit	-
Schaltzyklen	> 100.000
Zündzeit	80 ms
Anlaufzeit	500 ms

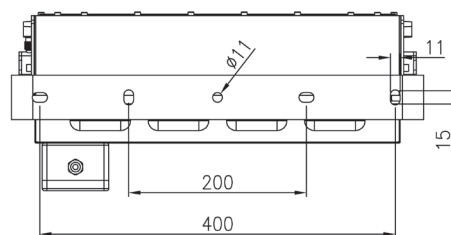
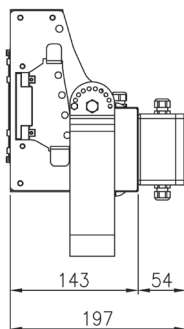
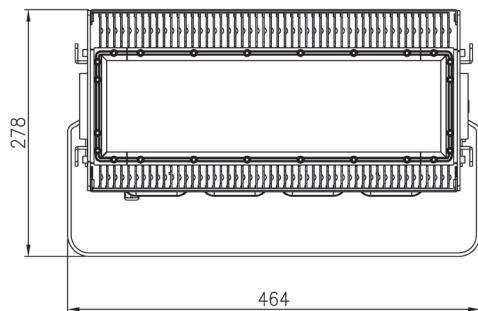
Schutzart	IP 65
Schutzklasse	I
Produktfarbe	schwarz
Produktmaterial	Aluminium
Produktgewicht	7.500 g
VPE	1
Umgebungstemperaturbereich	-40 bis +45°C
Maximale Messpunkttemperatur	60 °C
Lagertemperaturbereich	-40 bis +60 °C
Luftfeuchtigkeit	bis 95 %
Garantie	60 Monate* (auf 10 Jahre erweiterbar)

* bei einer durchschnittlichen Einsatzzeit von 4.500 Stunden p.a.

Kurzbezeichnung	Art.-Nr.	Farbtemperatur	Dimmfunktion	CRI	Gesamtlichtstrom	Halbwertswinkel	Leistungsaufnahme	Lichtausbeute	EEK.
HD-Light-A200-760-1515	18800	6.000 K	-	Ra 70	24.000 lm	15 x 15°	220 W	109 lm/W	A+
HD-Light-A200-760-3030	18801	6.000 K	-	Ra 70	24.000 lm	30 x 30°	220 W	109 lm/W	A+
HD-Light-A200-760-6060	18802	6.000 K	-	Ra 70	24.000 lm	60 x 60°	220 W	109 lm/W	A+
HD-Light-A200-760-60135	18804	6.000 K	-	Ra 70	24.000 lm	60 x 135°	220 W	109 lm/W	A+
HD-Light-A200-760-9090	18806	6.000 K	-	Ra 70	24.000 lm	90 x 90°	220 W	109 lm/W	A+

Weitere Lichtfarben auf Anfrage.

Auch z. B. grün oder blau als Sonderbau möglich.



LIEFERUMFANG

1. abalight HD-LIGHT A200
2. Installations- und Betriebsanleitung

ANZAHL GERÄTE PRO LEITUNGSSCHUTZSCHALTER (1X ELG-240H)

LSS	B10	B13	B16	I_{max}	t_{puts}
Anzahl	2	2	4	60 A	510 μ s
LSS	C10	C13	C16	I_{max}	t_{puts}
Anzahl	4	4	6	60 A	510 μ s

DIE AUSWAHL DES RICHTIGEN LEITUNGSSCHUTZSCHALTERS DARF NUR VON EINER ELEKTROFACHKRAFT ERFOLGEN. STROMSTÄRKE UND AUSLÖSEVERHALTEN MÜSSEN NACH DEN ANERKANNTEN REGELN DER ELEKTROTECHNIK AUF DIE ELEKTROINSTALLATION ABGESTIMMT WERDEN.

BEMESSUNGSWERTE

Bemessungsleistungsaufnahme	220 W
Bemessungsumgebungs-temperatur	25°C
Bemessungslichtstromerhalt	0,8 (L80)
Bemessungslebensdauerfaktor	0,9 (B10)
Bemessungslebensdauer	50.000 h