



DE

Wir bedanken uns für den Kauf dieses nobile-Produktes!

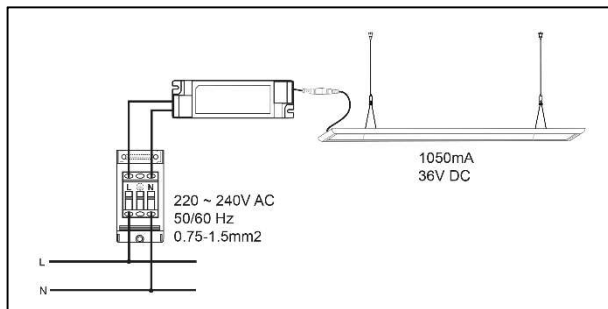
Sie haben sich für ein qualitativ hochwertiges Produkt entschieden, das mit größter Sorgfalt produziert und diversen Qualitätskontrollen unterzogen wurde. Um einen sicheren Betrieb des Produktes zu garantieren, beachten Sie bitte diese Anleitung. Bei Schäden, die durch Nichtbeachtung der Anleitung verursacht werden, erlischt der Garantieanspruch. Die Montage und der elektrische Anschluss des Produktes müssen fachgerecht nach den Installationsvorschriften DIN VDE 0100 von einer fachkundigen Person (z.B. Elektroinstallateur) durchgeführt werden. Zudem sollten weitere landesspezifische und gesetzliche Bestimmungen und Richtlinien beachtet werden. Vor jeglichen Arbeiten an der Beleuchtungsanlage, ist diese spannungsfrei zu schalten. Stellen Sie vor der Inbetriebnahme sicher, dass von den nachgeschalteten Installationen oder angeschlossenen Verbrauchern keine Lebensgefahr besteht. Vor dem Einbau ist die übliche Funktionsprüfung durchzuführen. Um Wartungsarbeiten zu ermöglichen, sollte die Anlage auch nach der Installation zugänglich sein (Revisions sicher).

Energieeffizienzklasse der Enthaltene Lichtquelle:

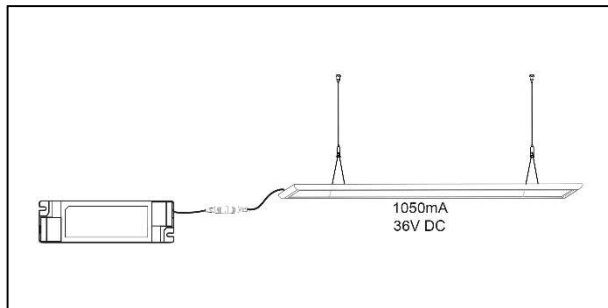
	3000K	4000K
R1S upright 38W	(1560731215)	(1560731115)

Anschluss Diagramm:

A. Anschluss nicht dim

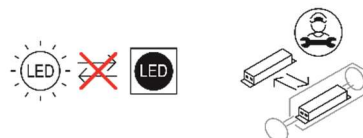
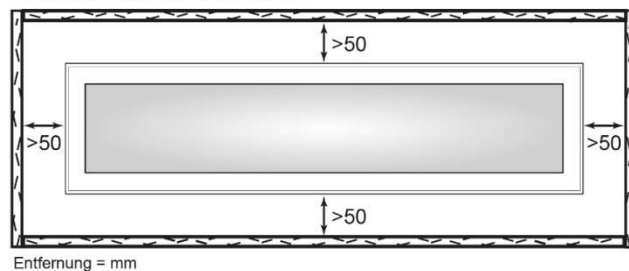


B. Anschluss an einen beliebigen 1050mA Konstantstrom LED-Betriebsgeräte



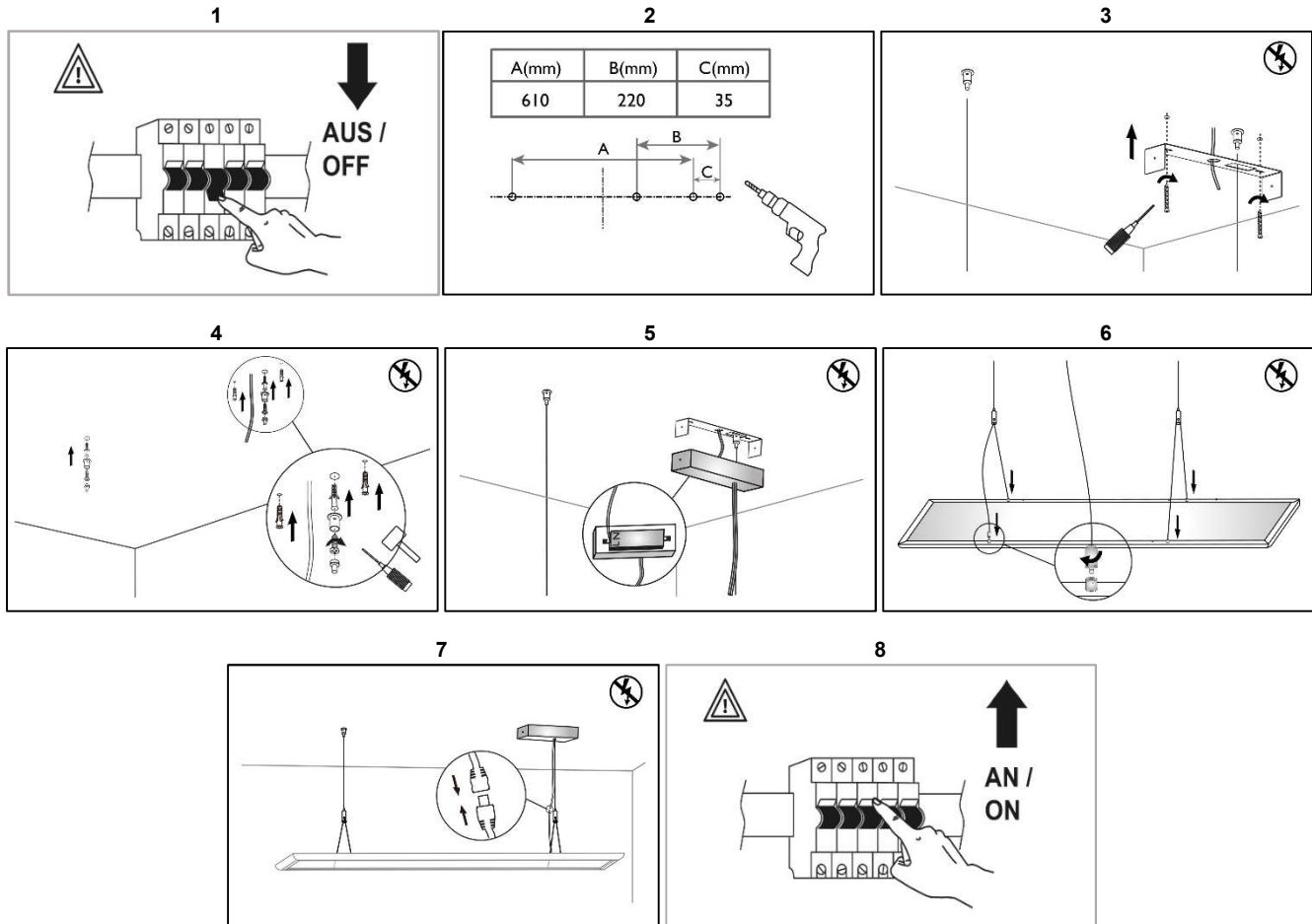
*Schließen Sie die Leuchte nicht an ein eingeschaltetes LED-Betriebsgeräte an. Einige LED-Betriebsgeräte geben im Leerlauf eine hohe Spannung ab, was zu einer dauerhaften Beschädigung der Leuchte führen kann. Trennen Sie den LED-Betriebsgeräte unbedingt von der Netzleitung, bevor Sie die Leuchte anschließen.

minimaler Luftkonvektionsraum



Montage:

- Bohrlöcher, z.B. unter Verwendung des Montagebügels als Schablone, an der Decke anzeichnen und Löcher bohren.
- Montagebügel mit den Schrauben befestigen.
- Sekundärleitung des Betriebsgerätes durch die Kabelöffnung des Montagebügels führen, Primärleitung am Netz anschließen.
- Betriebsgerät in den Baldachin einlegen.
- Baldachin am Montagebügel festschrauben.
- Deckenbefestigungen anschrauben und jeweils ein Seilende in die Deckenbefestigungen einführen und arretieren.
- Seilhalter in die am Leuchtenrahmen vorgesehenen Löcher eindrehen.
- Anderes Seilende durch Seilhalter und seitliche Öffnung führen.
- Gewünschte Seillänge arretieren und Seil danach entsprechend kürzen.
- Leuchte und Betriebsgerät mit Stecksystem verbinden.





EN

Congratulations on your purchase of this nobile-product!

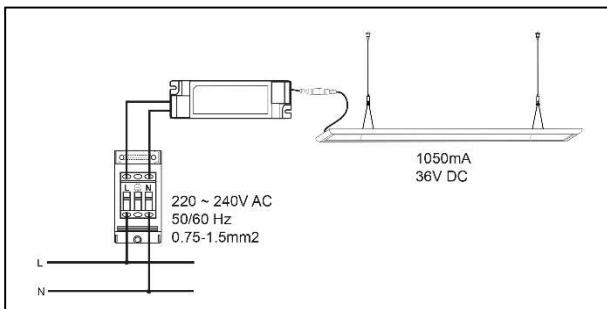
You have decided on a high-quality product which is manufactured with the utmost care and subject to several quality controls. Safe use of the product is only guaranteed if each instruction is followed accordingly. In case of damage caused by non-observance of these instructions the warranty expires. The installation and electrical connection must be done by an authorized expert (e.g. electrician) in compliance with existing standards and local code. Prior to any installation or maintenance work, mains must be disconnected. Before putting in operation, make sure any component of the entire installation does not bear a risk of life. According to common practice, please perform a standard function test, before installing. To make maintenance work possible, the lighting system should be accessible after installation (auditable).

Energy efficiency class of the contained light source:

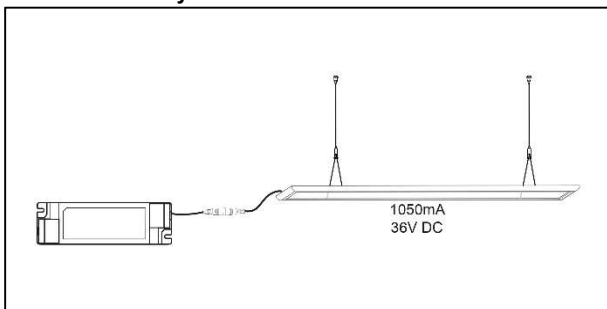
	3000K	4000K
R1S upright 38W	(1560731215)	(1560731115)

Connection Diagram:

A. Connection for non-dimmable

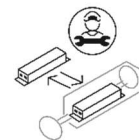
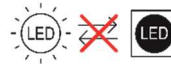
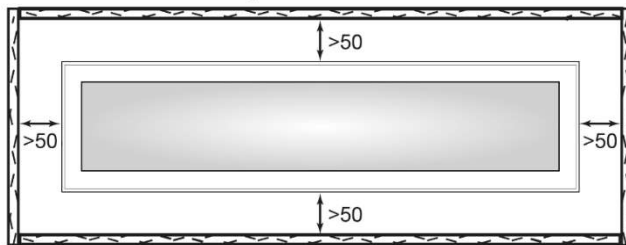


B. Connection to any desired 1050mA constant current LED driver



*Do not connect the luminaire to an active LED driver. Some LED drivers emit high voltage when idle, which may cause permanent damage to the luminaire. Be sure to disconnect the LED driver from the power line before connecting the luminaire.

Minimum air convection space



Mounting instruction:

- Remove the mounting bracket from the canopy.
- Mark the holes in the ceiling, e.g. using the mounting bracket as a template, and drill the holes.
- Fasten the mounting bracket with the screws.
- Guide the secondary line of the control gear through the cable opening of the mounting bracket, connect the primary line to the mains.
- Insert the control gear into the canopy.
- Screw the canopy onto the mounting bracket.
- Screw on the ceiling fixings and insert and lock one cable end each into the ceiling fixings.
- Screw the cable holder into the holes provided on the luminaire frame.
- Guide other rope end through rope holder and lateral opening.
- Assist the desired rope length and then shorten the rope accordingly.
- Connect luminaire and control gear with plug-in system.

