

Schutzkontakt-Wandsteckdose - gerade Gehäusegröße 102x102



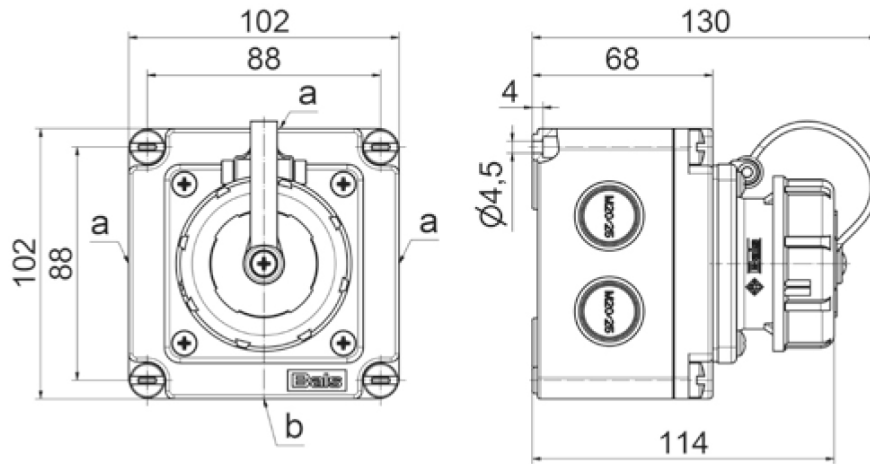
Artikelbeschreibung	
BALS-Art.-Nr	7245
EAN	4024941937986
Produktgruppe	Schutzkontakt-Wandsteckdose gerade
Stromstärke	16A
Polzahl	3p
Polzahl	2P+PE
Spannung	250V
Frequenz	Wechselstrom (AC)

Artikelbeschreibung	
Schutzart	IP67
Kennfarbe	blau
Gerätefarbe	Klappdeckel blau RAL 5015, Bajonettring grau RAL 7035, Gehäuse grau RAL 7035
Anschluss technik	Kopfschraubenklemme
Maximaler Leiterquerschnitt	4,0 qmm
Kabeleinführung	3 Seiten je 2x M20/25, 1 Seite je 1x M20/25
Geräte-Höhe	102mm
Geräte-Breite	102mm
Geräte-Tiefe	130mm
Gehäusegrösse	102x102 mm (HxB)
Gehäusematerial	Polyamid
Kontakte	Der Kontaktträger ist aus hochwarmebeständigem Material, Die Kontakte sind Messing vernickelt

Zusätzliche technische Informationen	
	Alle Kabeleinführungen sind zum Ausbrechen

Logistikdaten	
Einzelgewicht	0,311 kg / Stück
Verpackungsart	Tüte
Inhaltsmenge	1 ST
EAN	4024941937986

Logistikdaten	
Länge	130 mm
Breite	102 mm
Höhe	102 mm
Gewicht	0,312 kg
Volumen	1.352,52 ccm
Verpackungsart	Karton
Inhaltsmenge	10 ST
EAN	4024941959223
Länge	325 mm
Breite	217 mm
Höhe	210 mm
Gewicht	3,316 kg
Volumen	13.588,4 ccm



a	2xM20/M25
b	1xM20/M25

18 MB 114