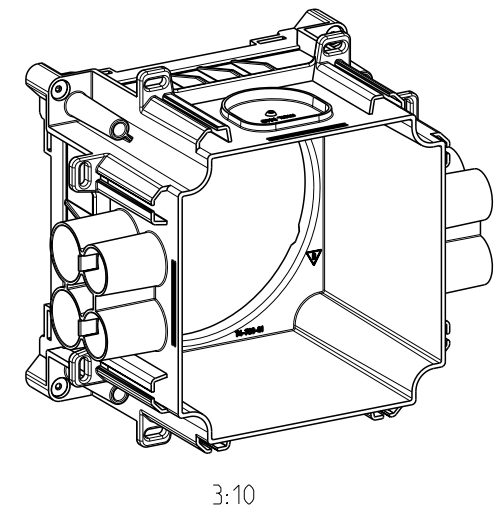
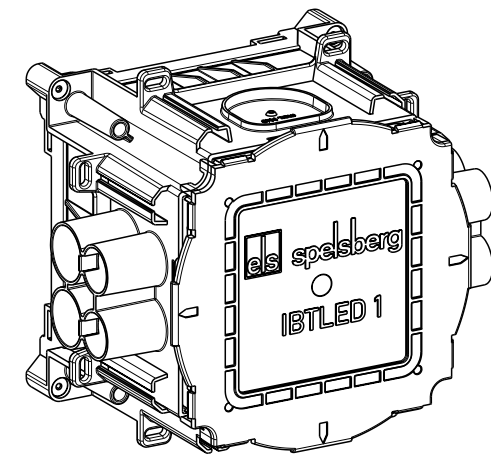


IBT LED ohne Frontteil
without front part



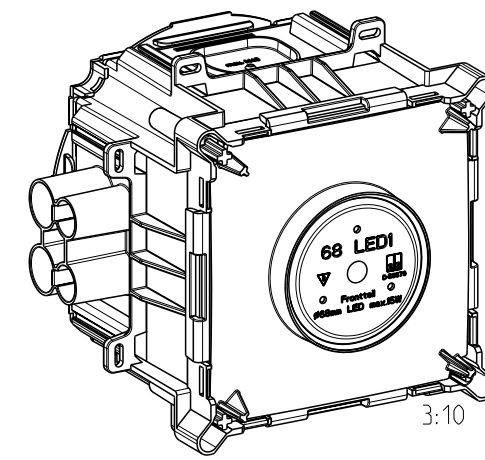
3:10

IBT LED 1-E-0



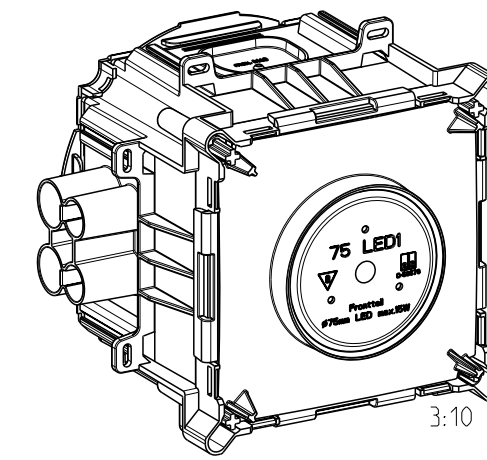
3:10

IBT LED 1-E + FT68R



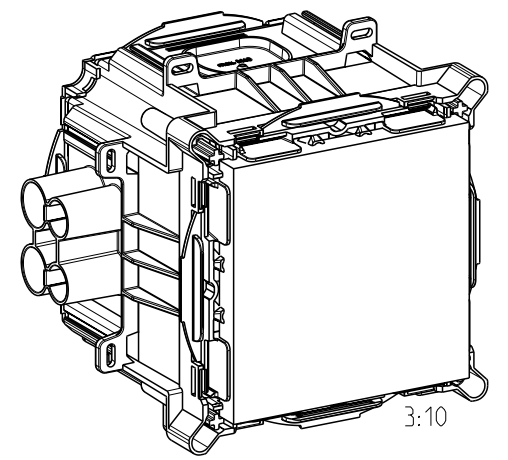
3:10

IBT LED 1-E + FT75R

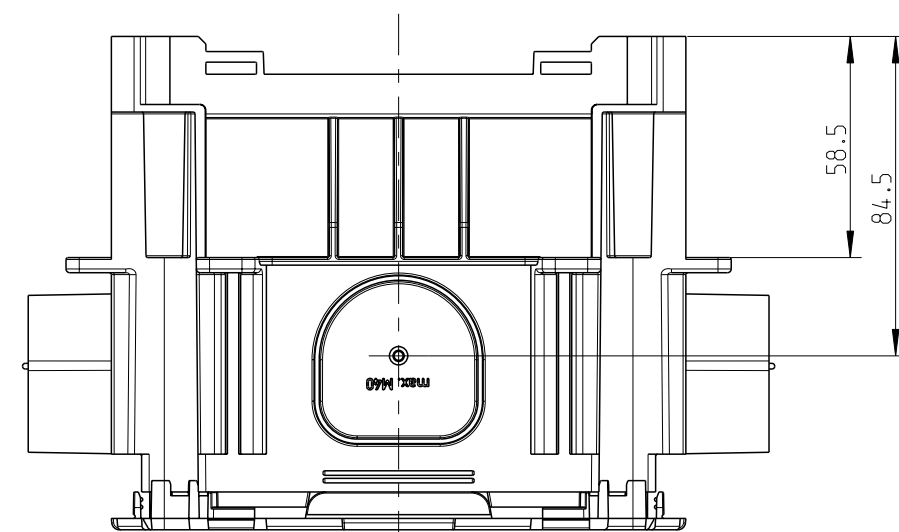
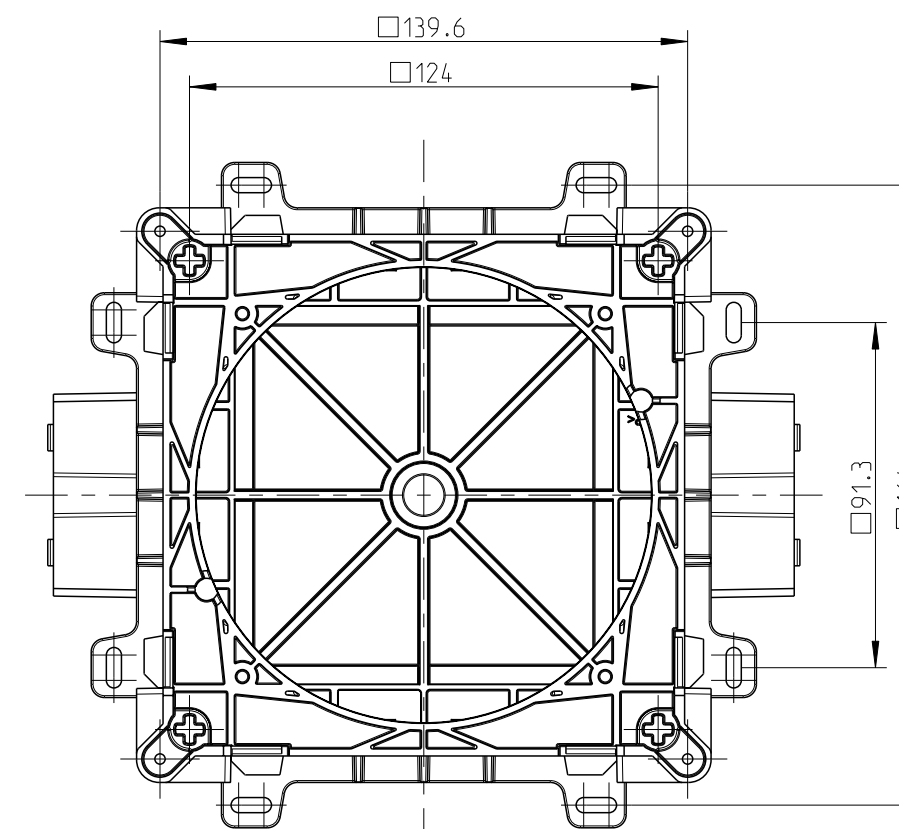
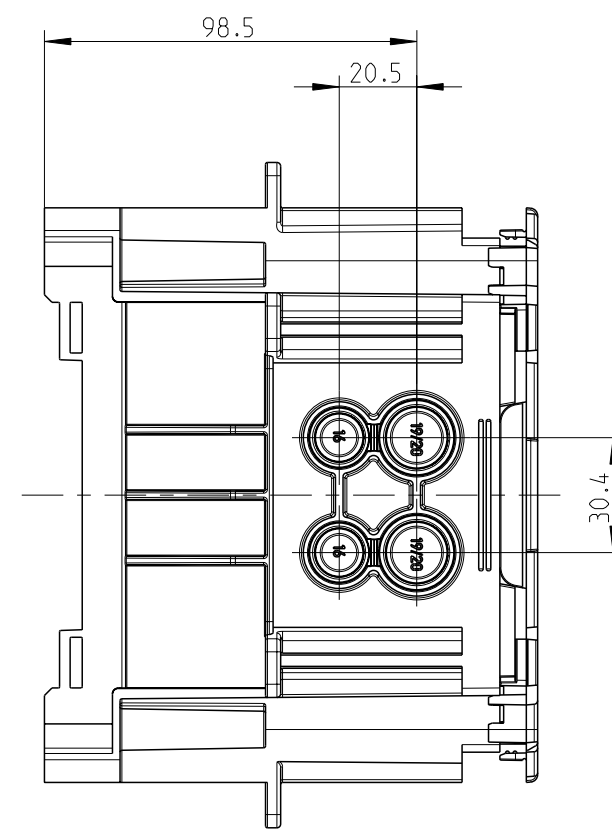
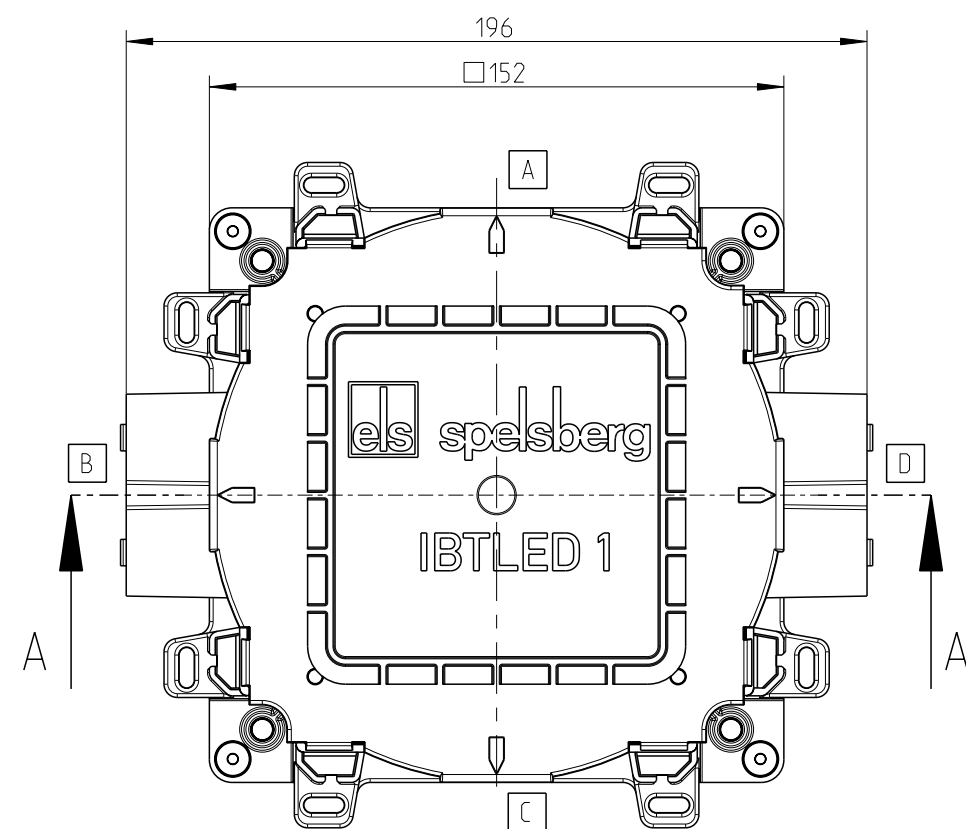
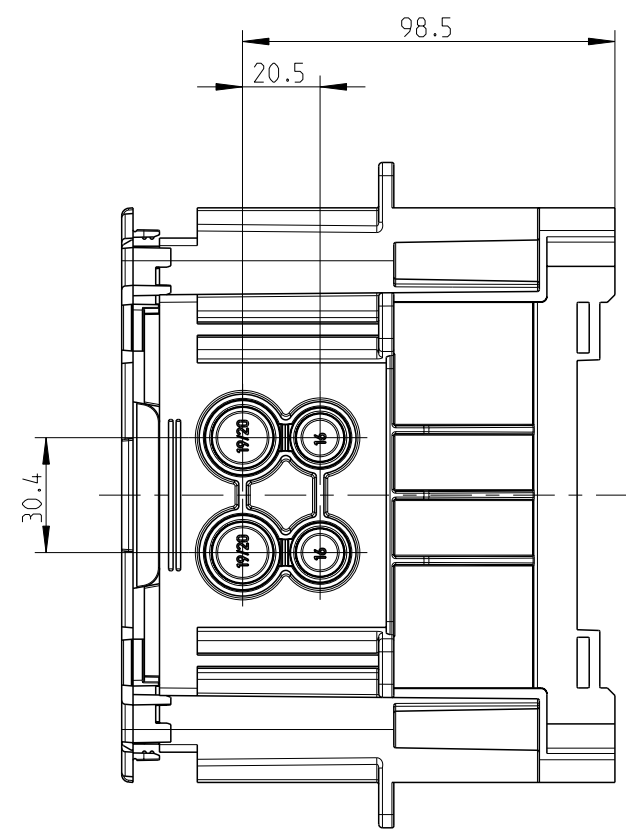
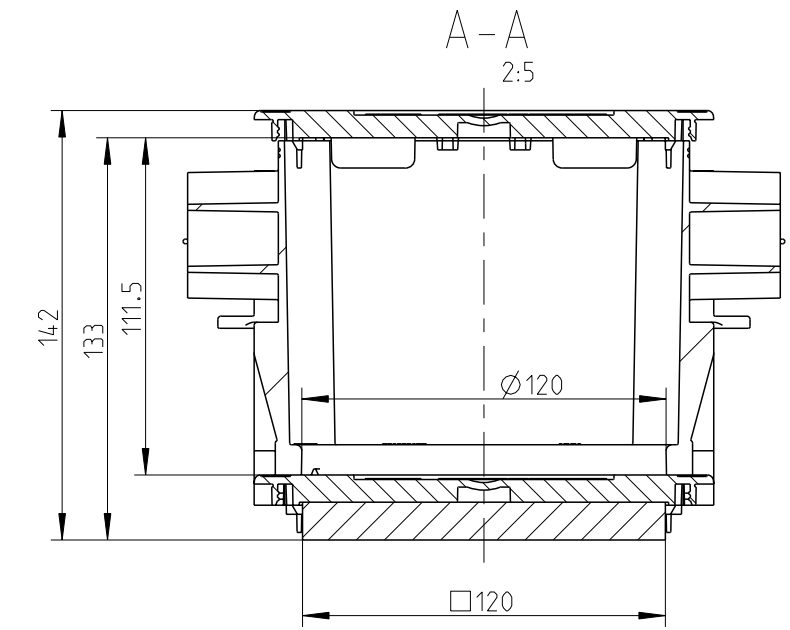
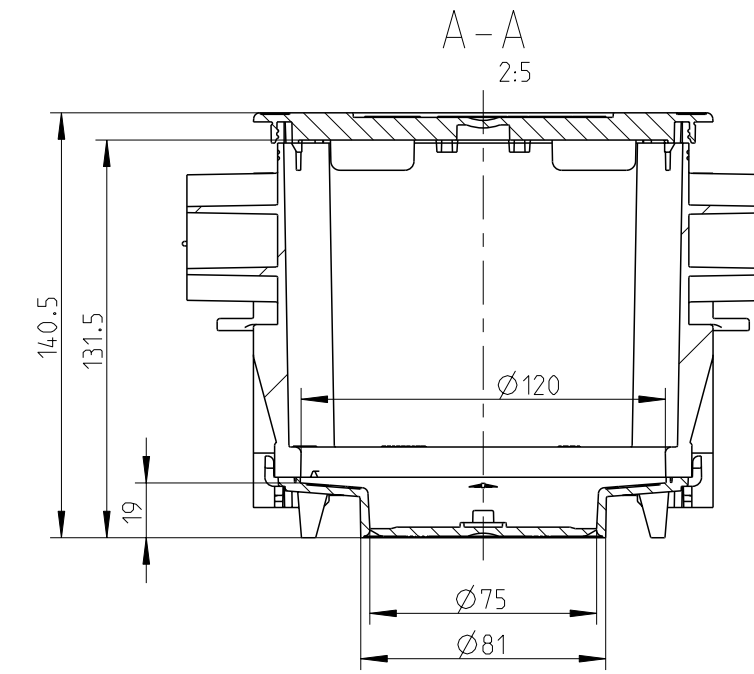
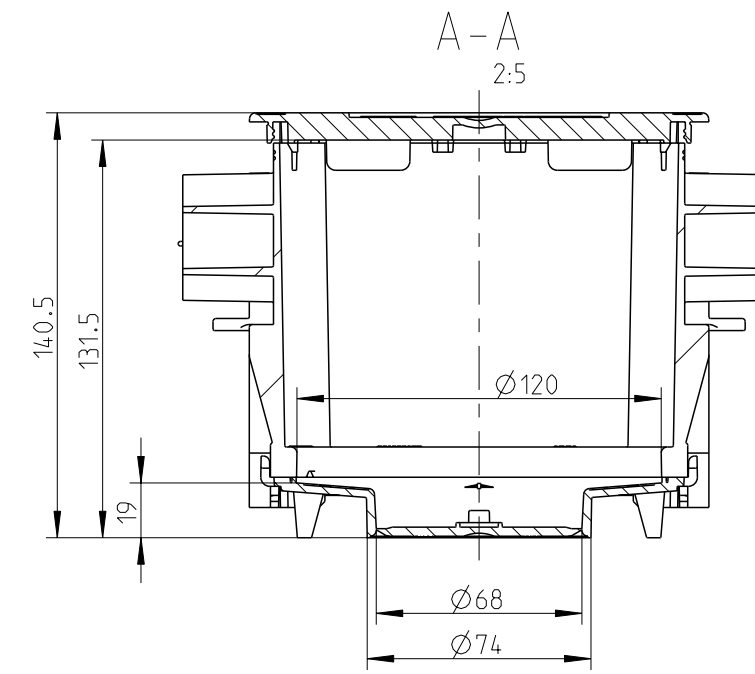
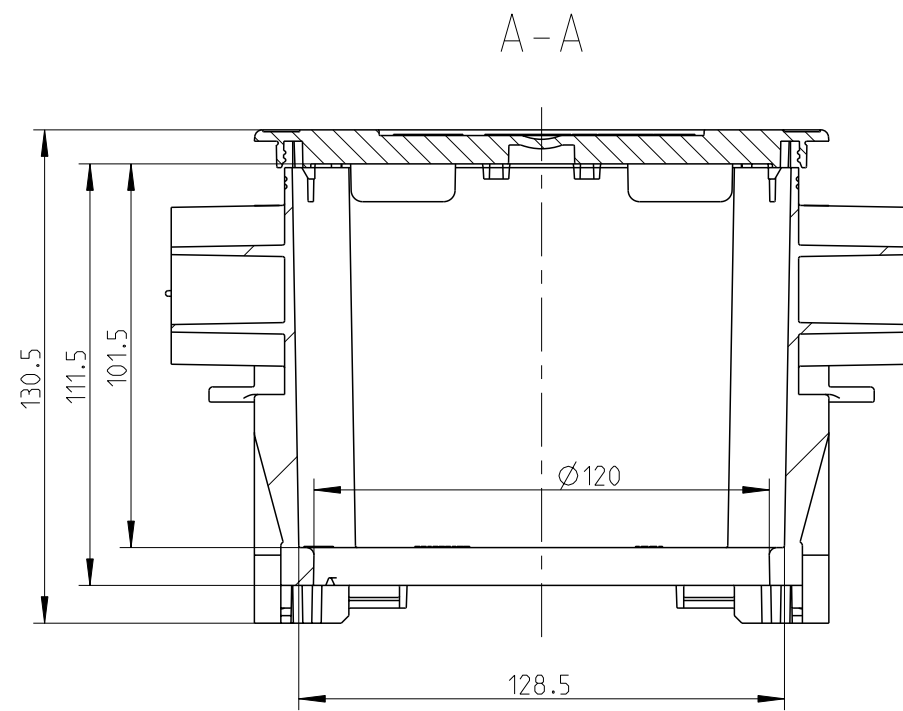


3:10

IBT LED 1-E + FTF1



3:10



Seite A+C
Side A+C

Fehlende Maße können dem DXF entnommen werden

Missing dimensions are provided in the DXF

Schutzvermerk ISO 16016 beachten. Refer to protection notice ISO 16016. Maßstab: 1:2

es spelsberg
Massblatt/ Dimension sheet
IBTLED 1-E
M-IBT-LED-1-E

1 Freigabe 15.05.20 ©Gartenbau Zeichnung M-IBT-LED-1-E