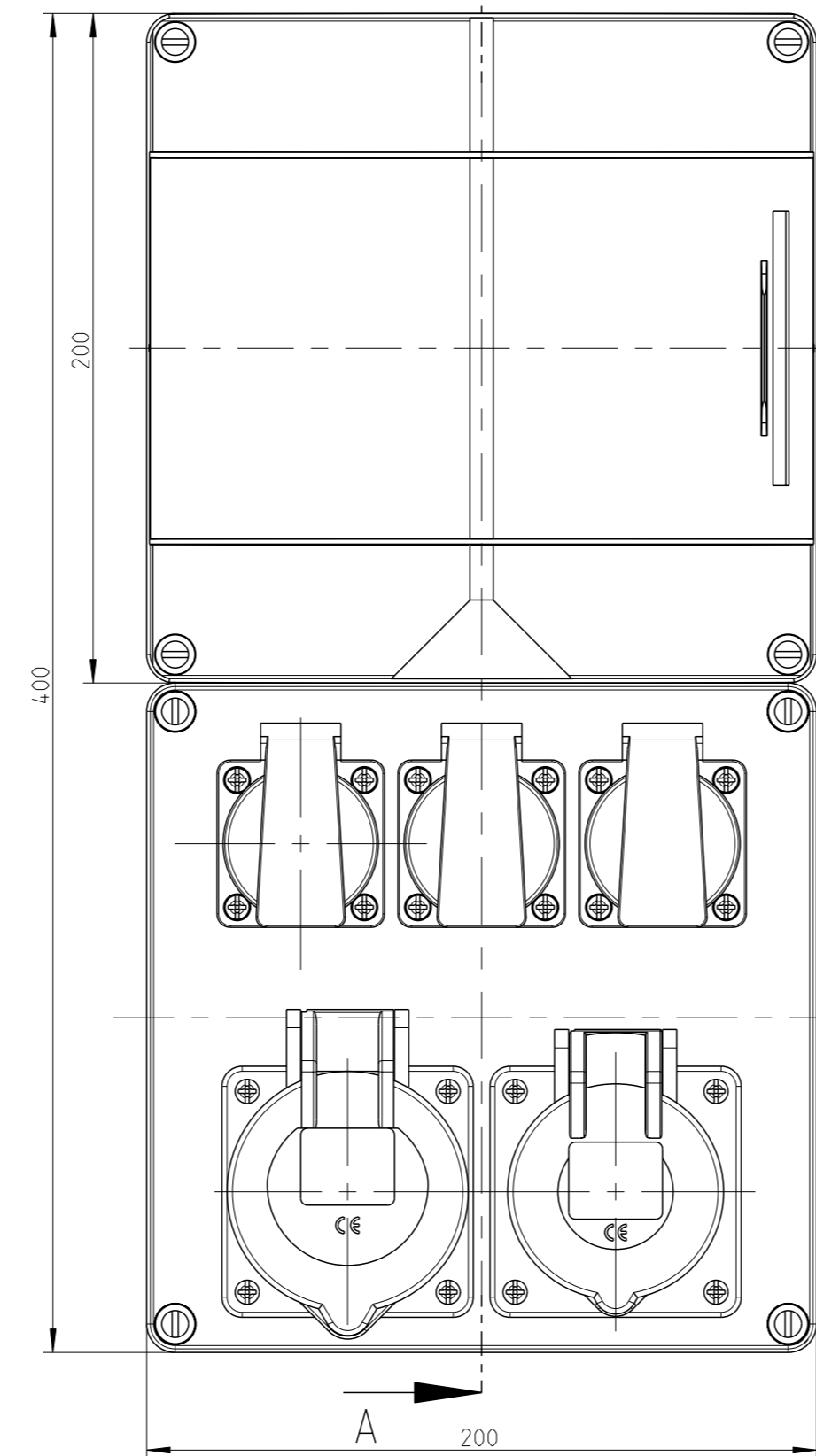
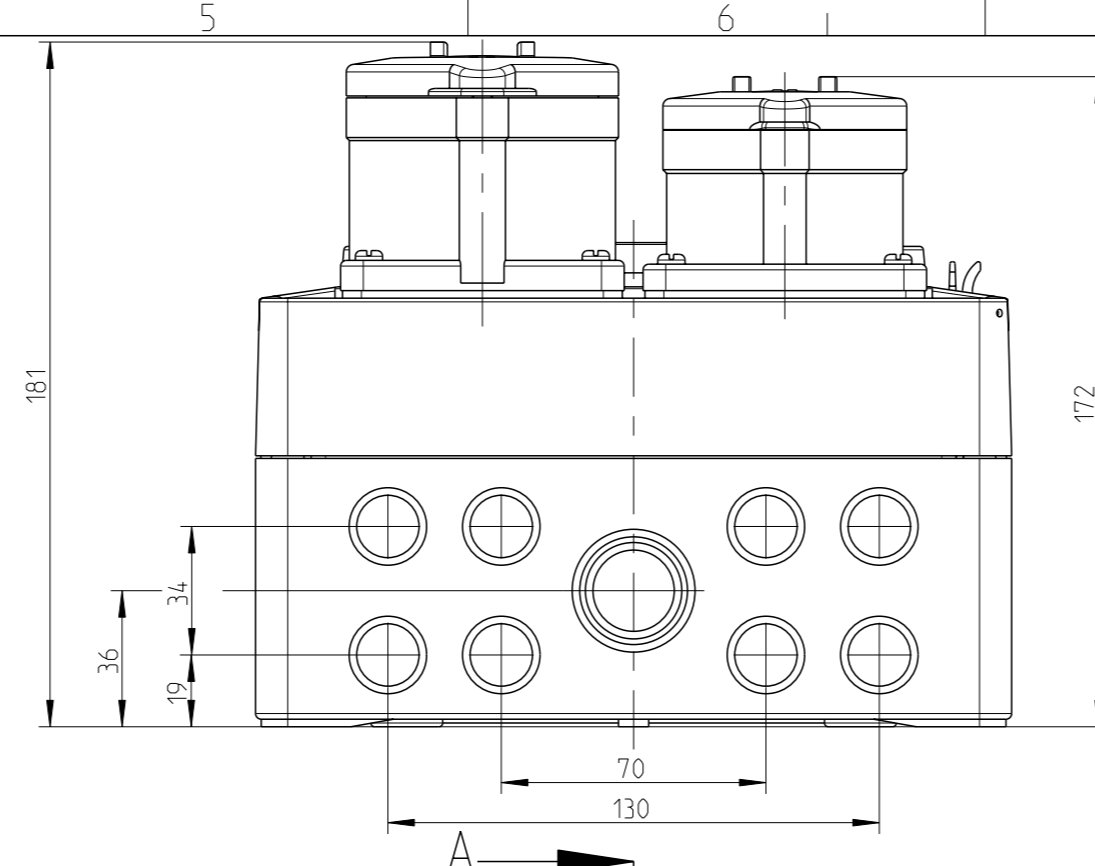
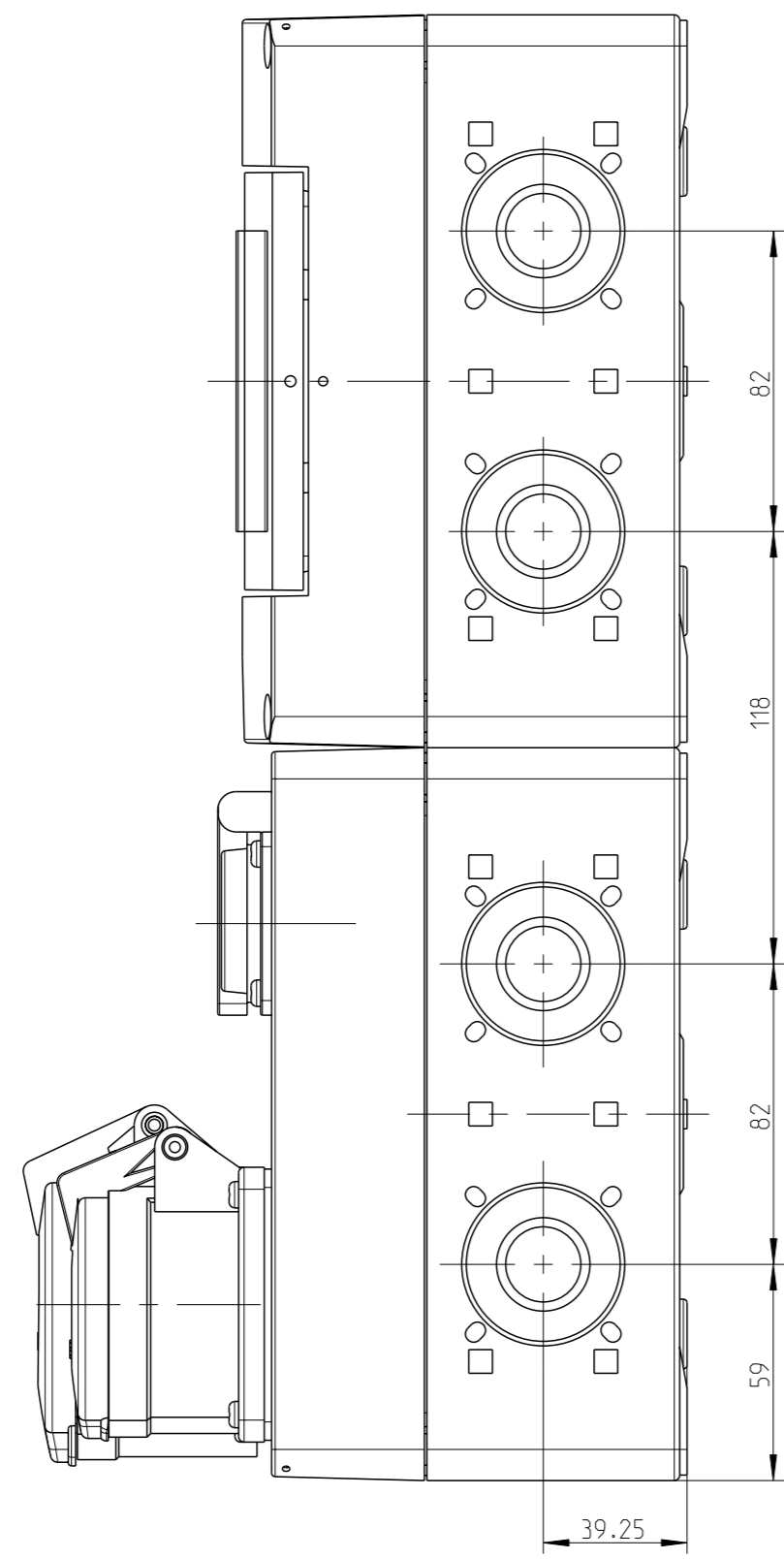
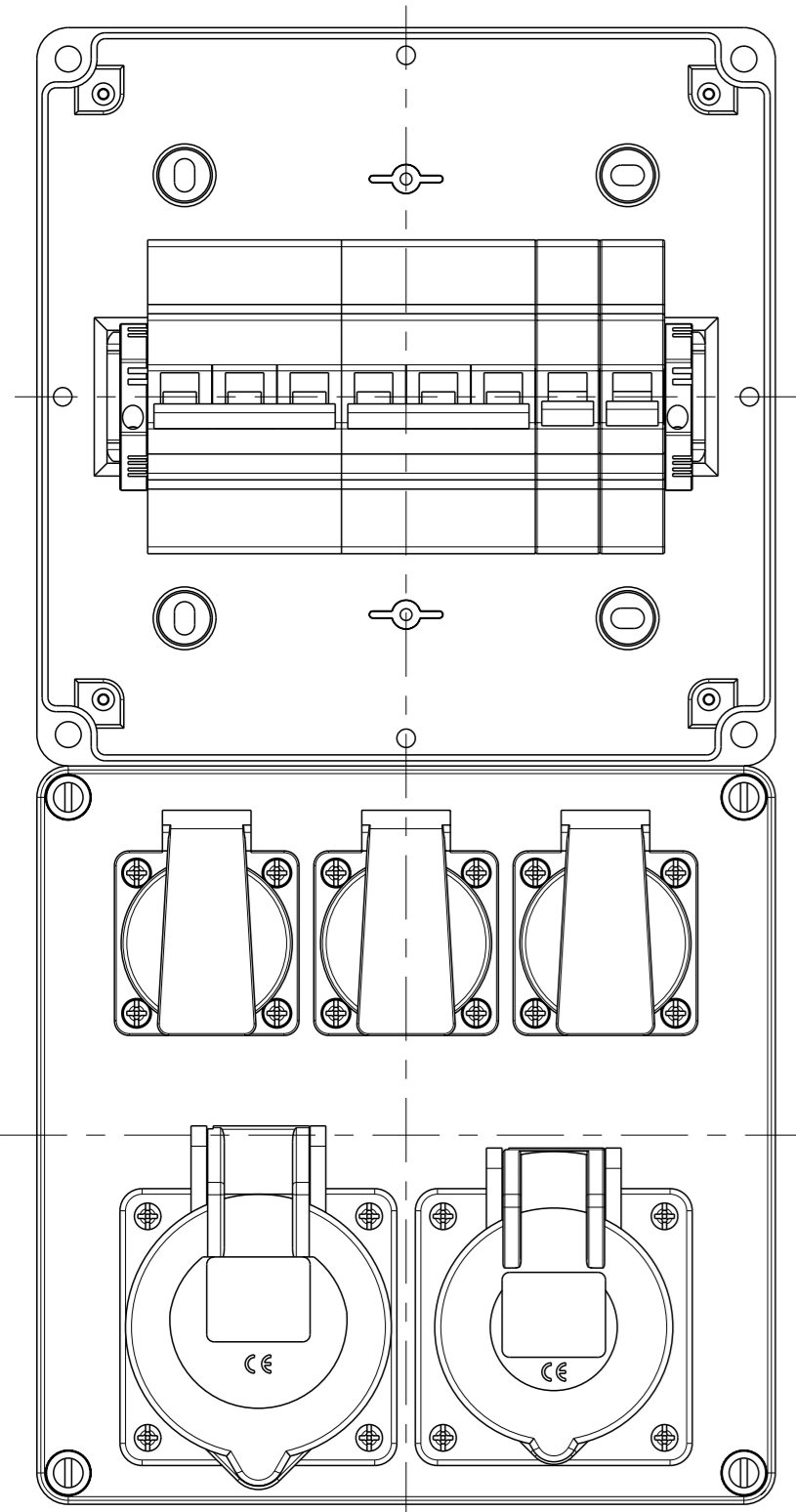
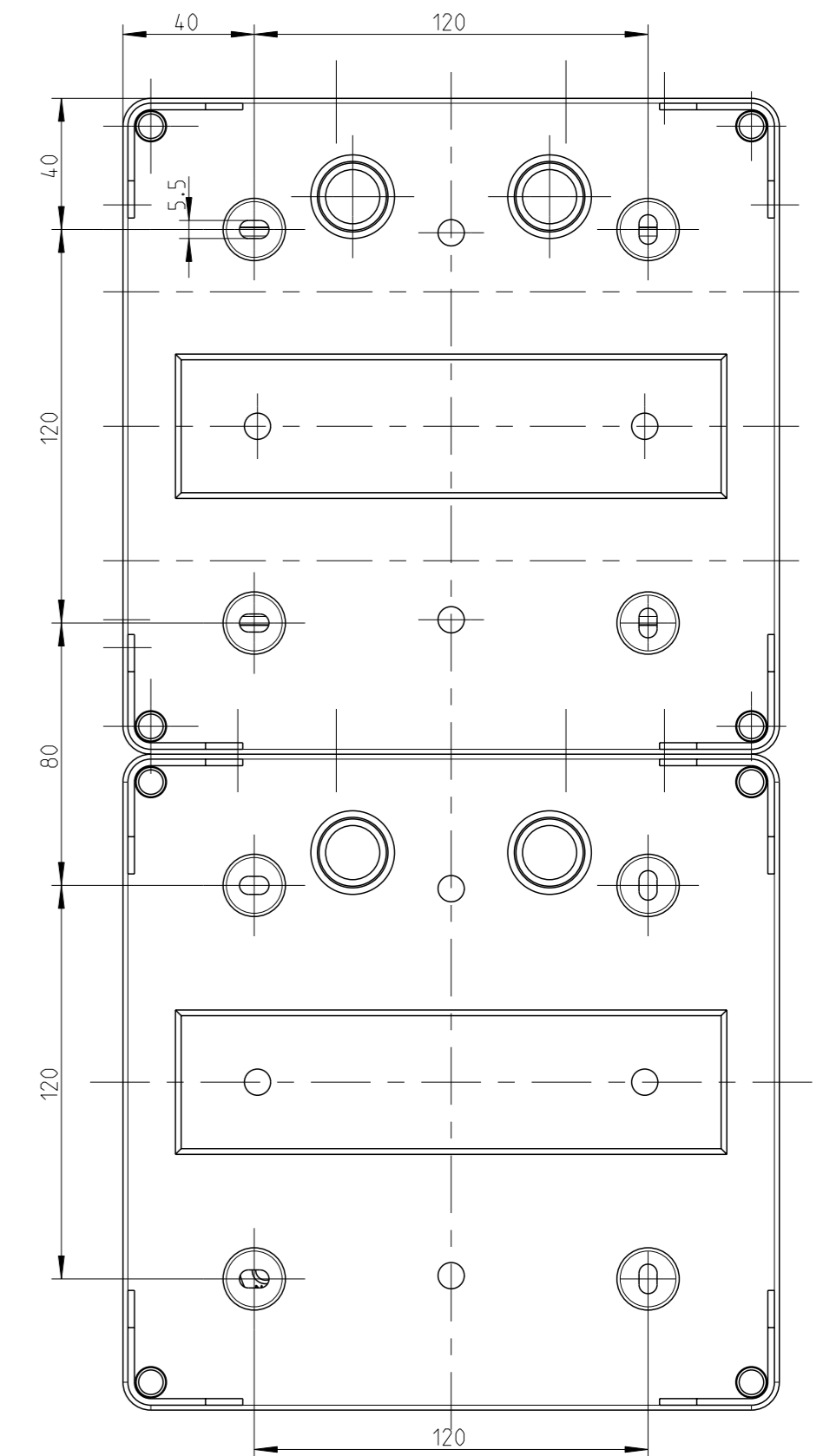
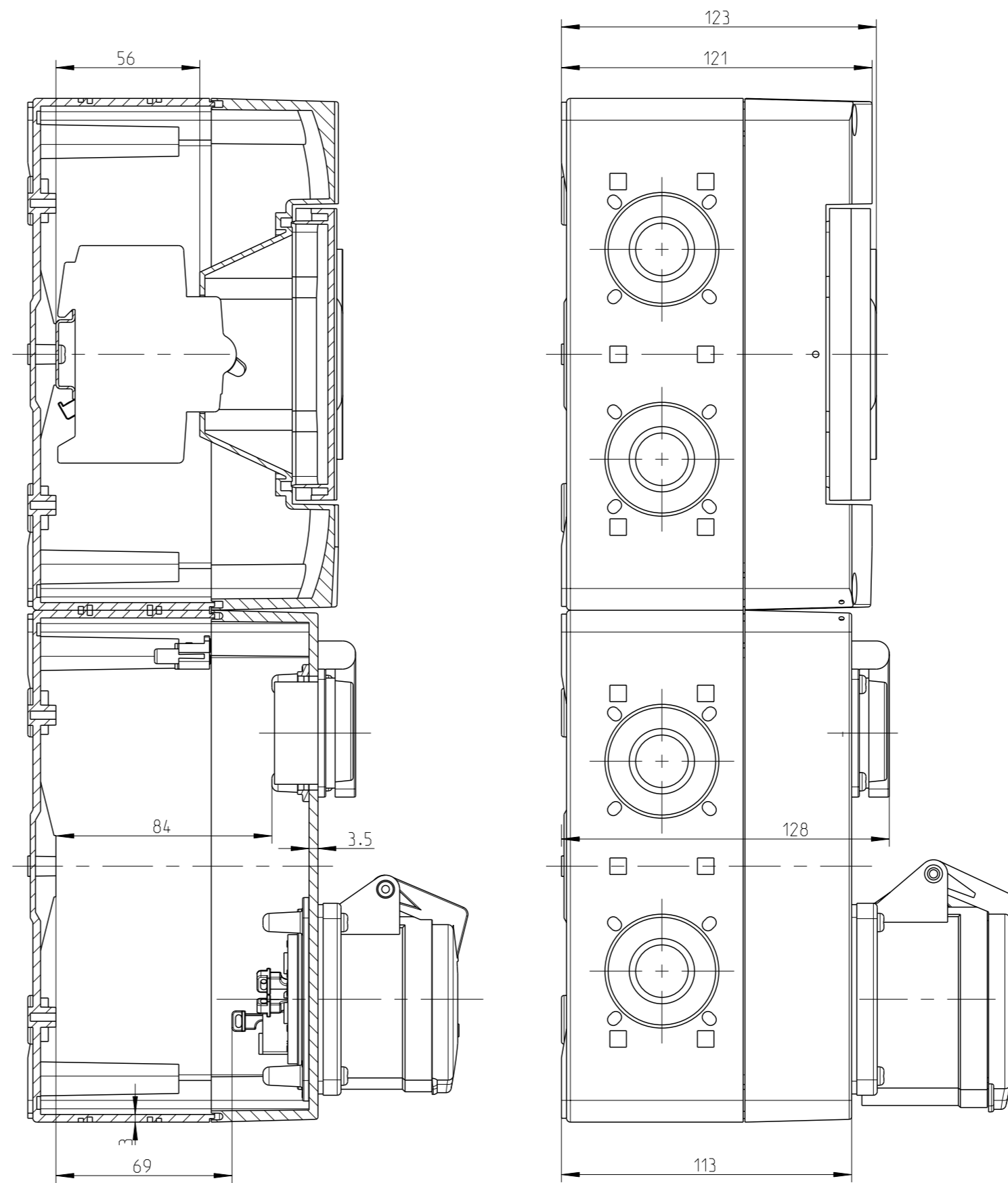


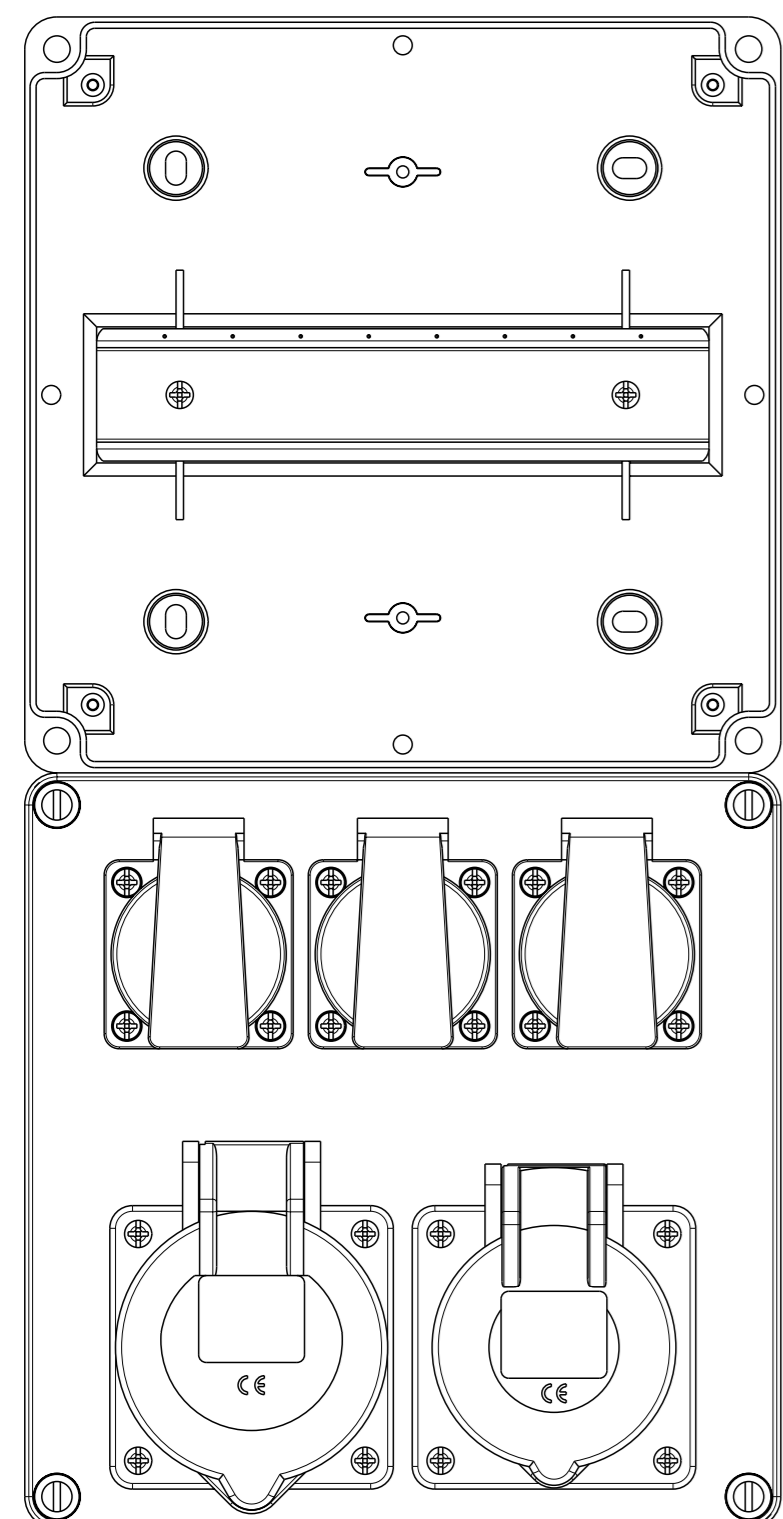
STV 923-K
Innenansicht
interior view



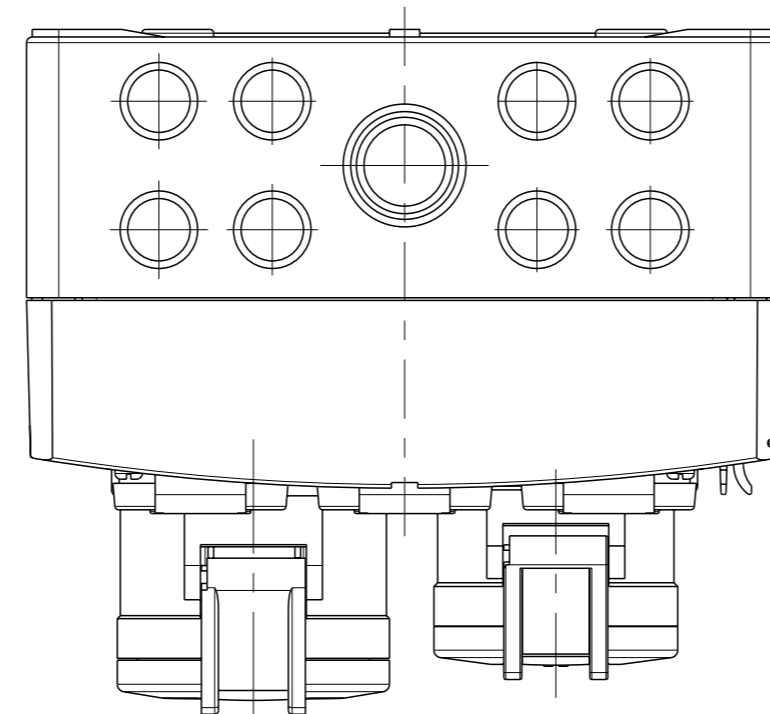
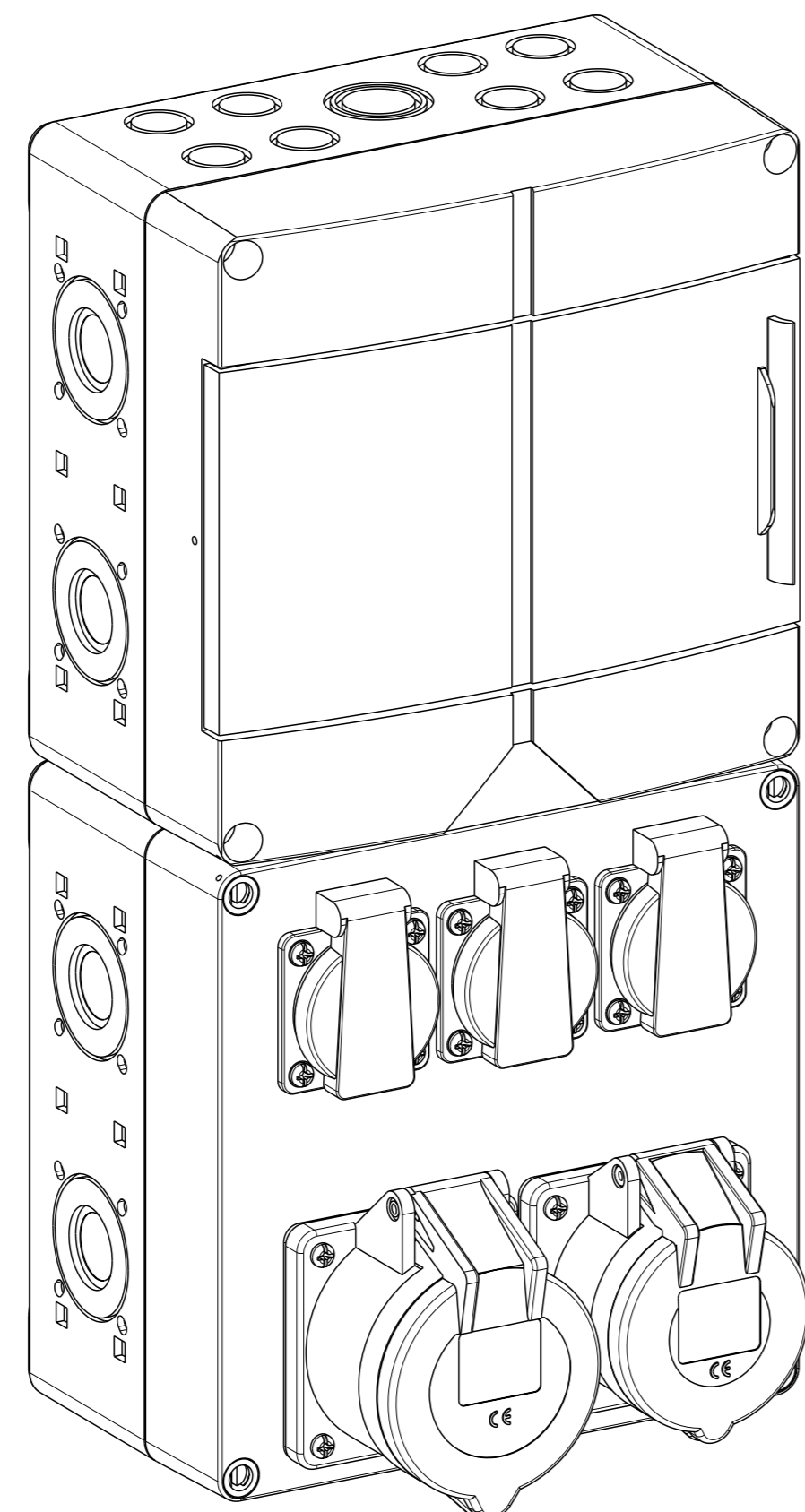
A-A



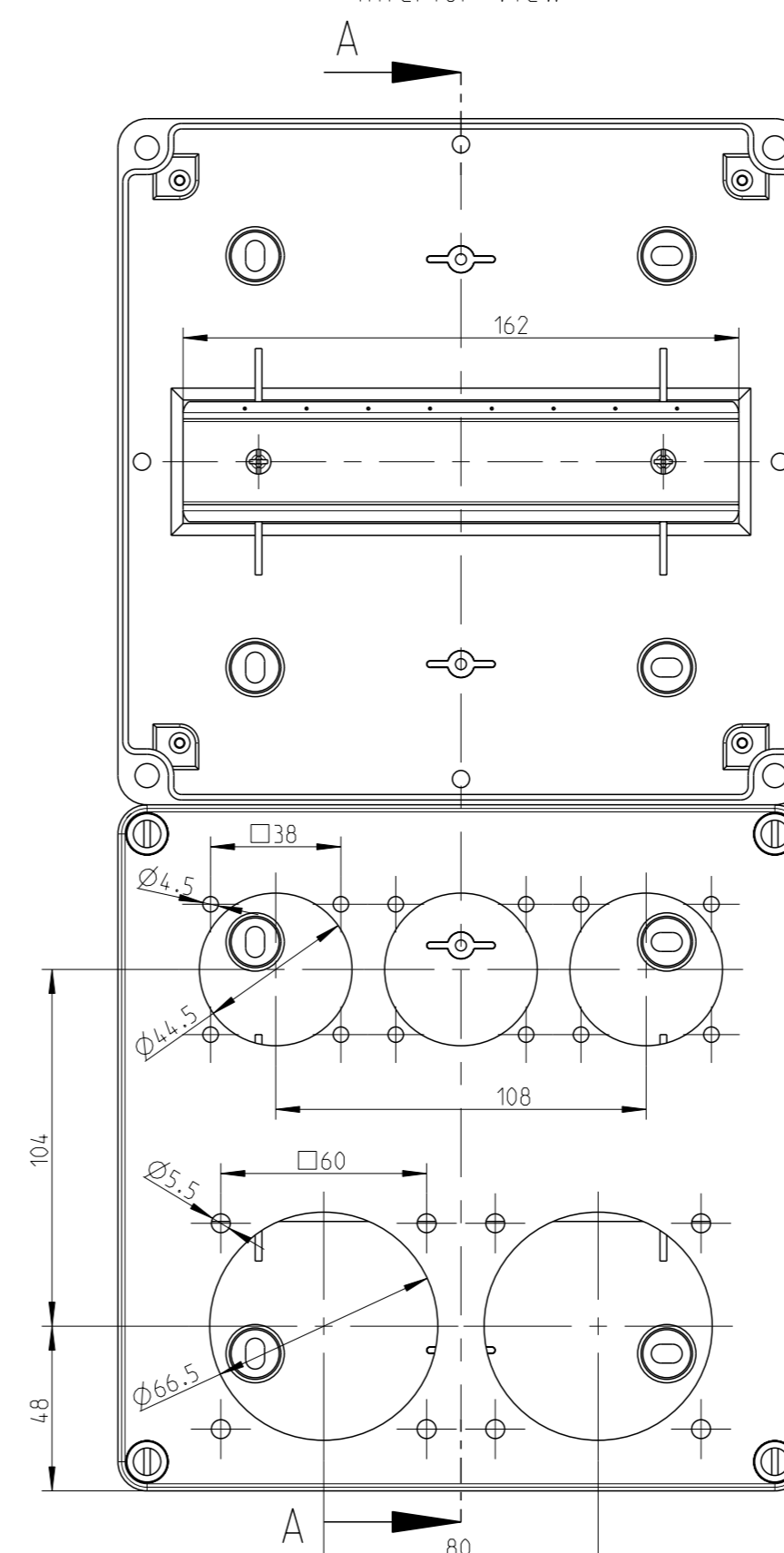
STV 923-S
Innenansicht
interior view



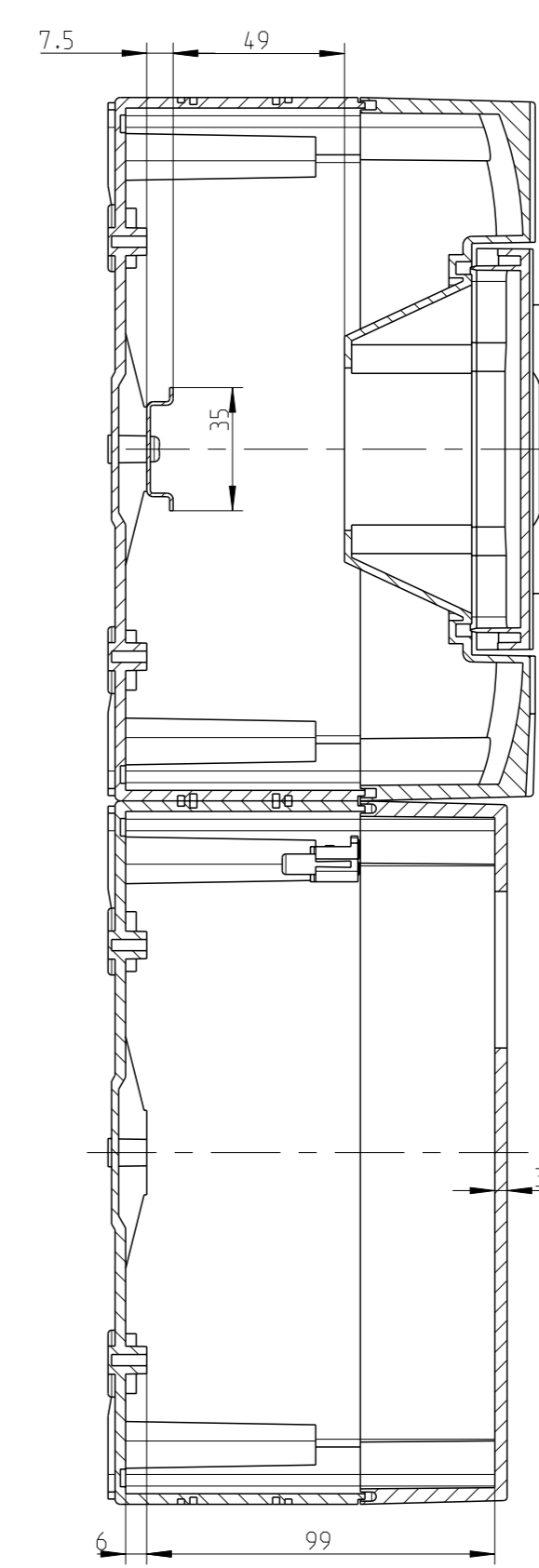
STV 923-S
STV 923-K



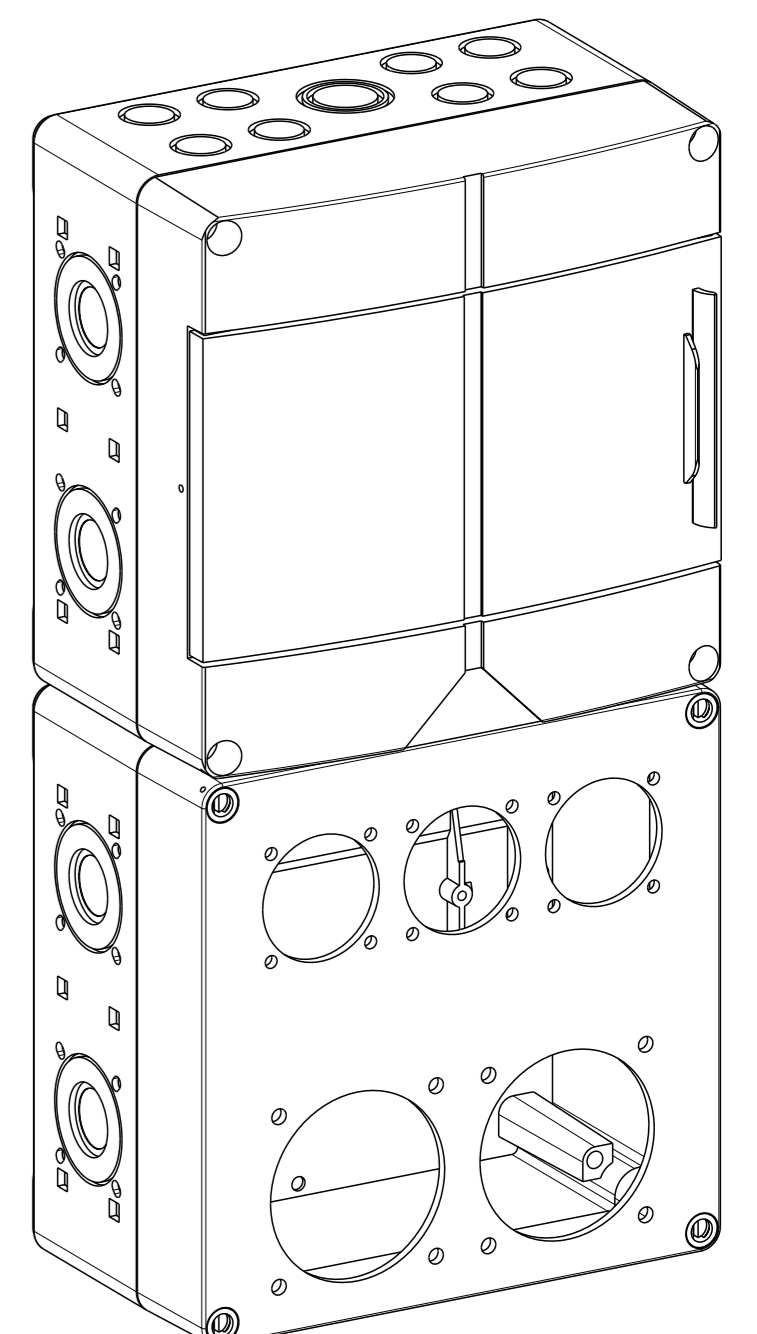
STV 923-L
Innenansicht
interior view



A-A



STV 923-L



2:5

fehlende Bemaßungen können
dem DXF entnommen werden
missing dimensions are provided
can be taken from the dxf

Schutzvermerk ISO 16016 beachten. Refer to protection notice ISO 16016. Maßstab: 1:2