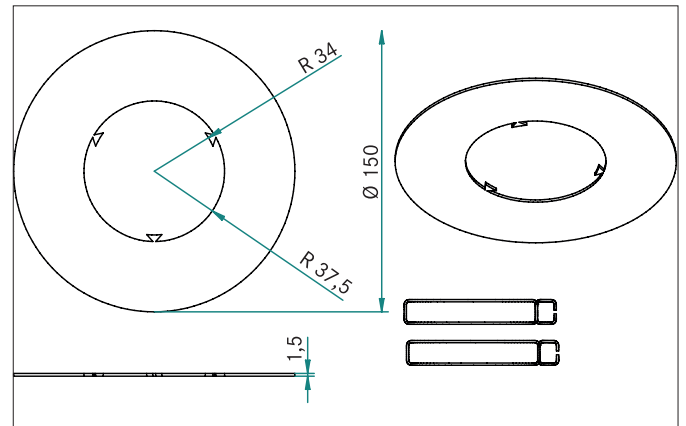
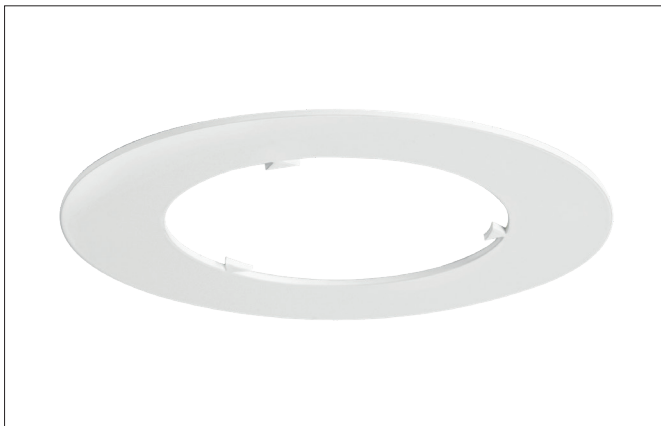


Reduzierring 150 mm  
 Artikel-Nr. 81005070

Licht.  
 Für Generationen.



**Ausschreibungstext**

Reduzierring 150 mm, weiß, rund. Reduzierring geeignet für Einbaustrahler mit Montagefedern.  
 Außendurchmesser 150 mm (geeignet für bauseits vorliegende  
 Deckenausschnitte von bis zu 140 mm), Innendurchmesser  
 68 oder 74 mm (bauseitig auf 74 mm änderbar)

Lieferumfang: 1 x Reduzierring inkl. 1 Satz Federverlängerung

Artikeldaten	
Artikel-Nr.	81005070
GTIN	4251433924944
Kurzbeschreibung	Reduzierring 150 mm
Material	Aluminium
Farbe	weiß
Ausführung der Oberfläche	matt
Form	rund
Außendurchmesser	150 mm
Aufbauhöhe	1,5 mm
Nettogewicht	0,063 kg

Reduzierring 150 mm  
Artikel-Nr. 81005070

Licht.  
Für Generationen.

Logistische Daten	
Bruttogewicht	0,067 kg
Länge Verpackung	155 mm
Breite Verpackung	155 mm
Höhe Verpackung	10 mm
Entsorgung am Ende der Lebensdauer	Das Produkt darf nicht mit dem Hausmüll entsorgt werden. Sie sind verpflichtet, solche Elektro-Altgeräte separat zu entsorgen. Informieren Sie sich bitte bei Ihrer Kommune über die Möglichkeiten der geregelten Entsorgung. Mit der getrennten Entsorgung führen Sie die Altgeräte dem Recycling oder anderen Formen der Wiederverwertung zu. Sie helfen damit zu vermeiden, dass u. U. belastende Stoffe in die Umwelt gelangen.