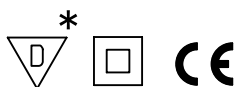
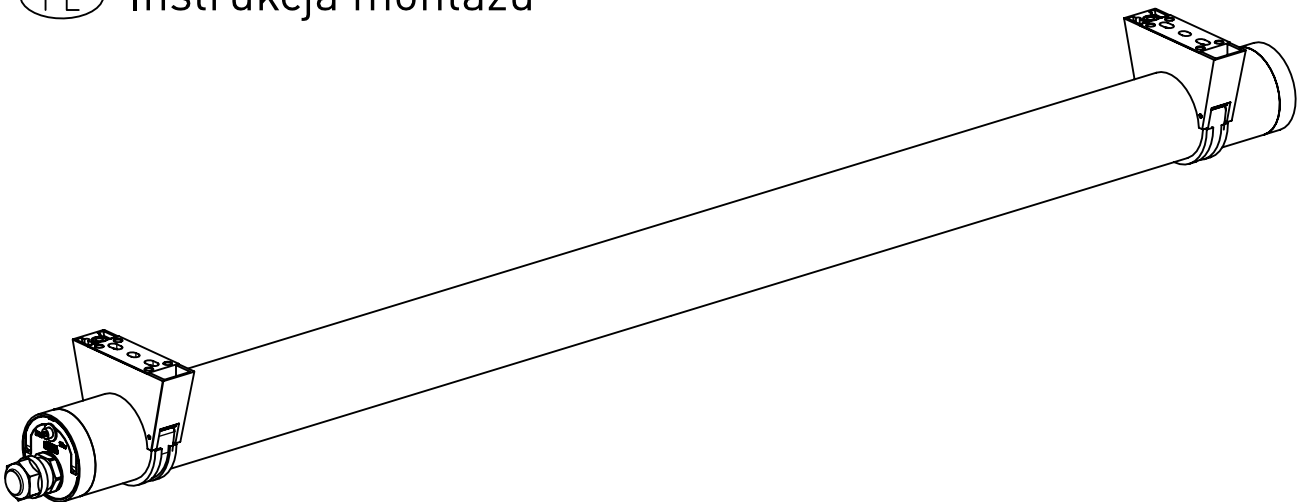
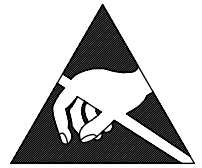


# Montageanleitung 95649

(GB)	Mounting Instructions	531 28...
(F)	Notice de Montage	531 48...
(E)	Instrucciones de Montaje	531 68...
(I)	Istruzione per l'Installazione	
(P)	Instrucoes de montagem	
(NL)	Montage Voorschrift	
(DK)	Monteringsvejledning	
(S)	Montageanvisning	
(FIN)	Asennusohje	
(N)	Montasjeveiledning	
(PL)	Instrukcja montażu	



IP 66 / IP 68, 20m; IP 69K, schwadensicher Zone 2/22

230 V 50 Hz

Ta -25°C bis +40°C

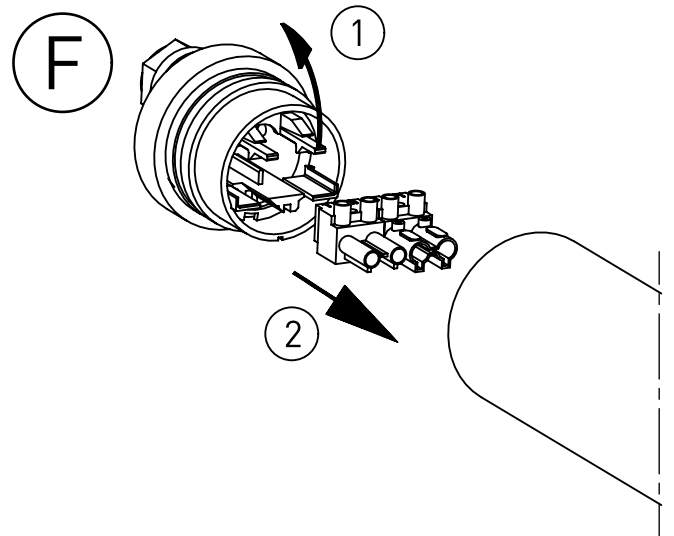
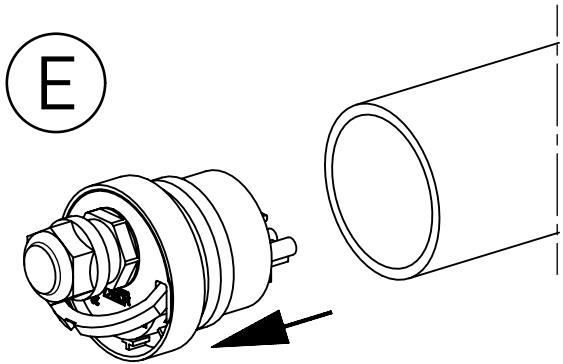
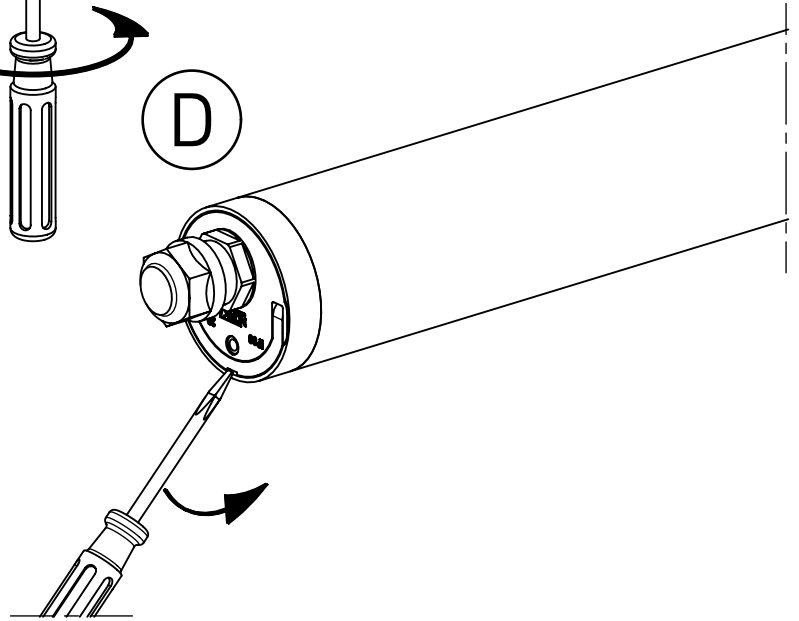
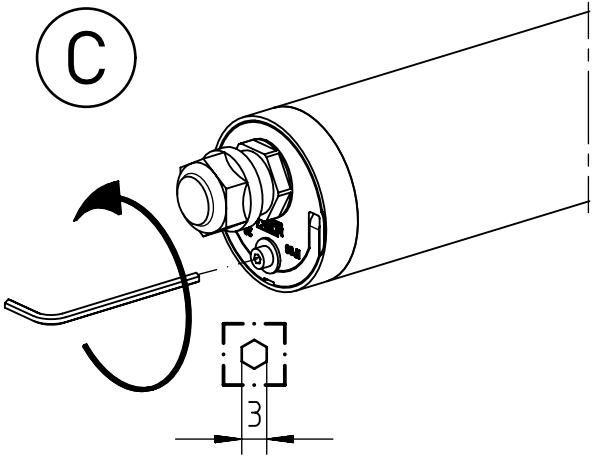
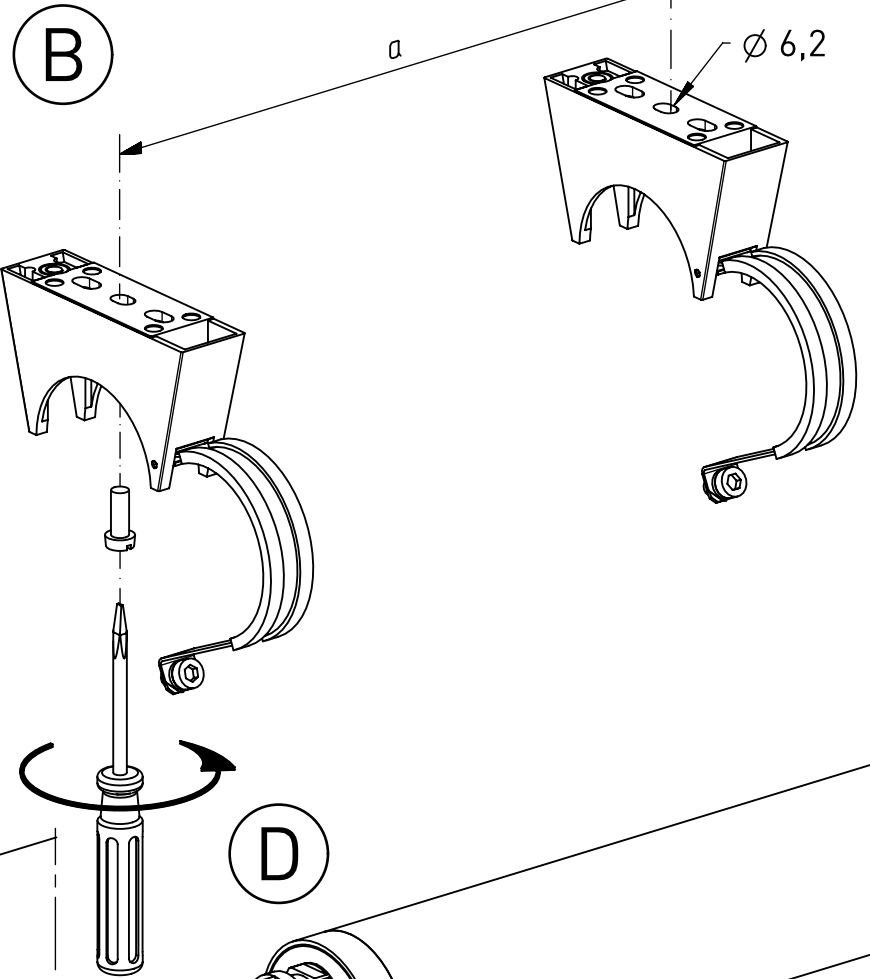
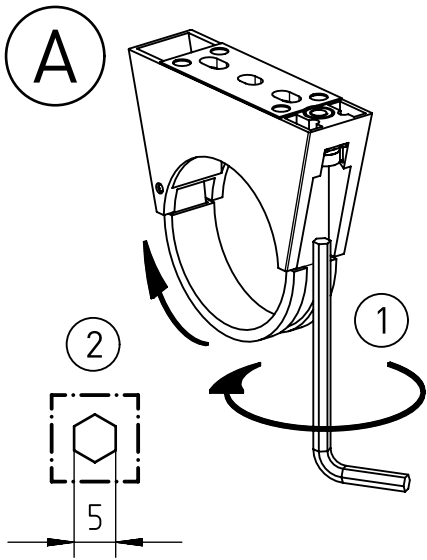
LED

IK 10

(Ex) II 3G Ex nR IIC T6 Gc

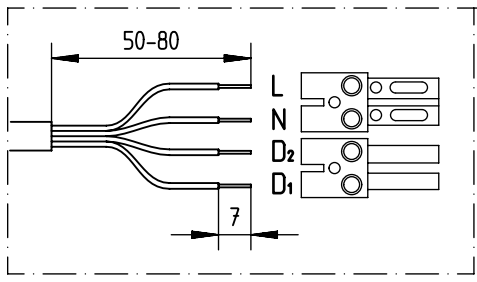
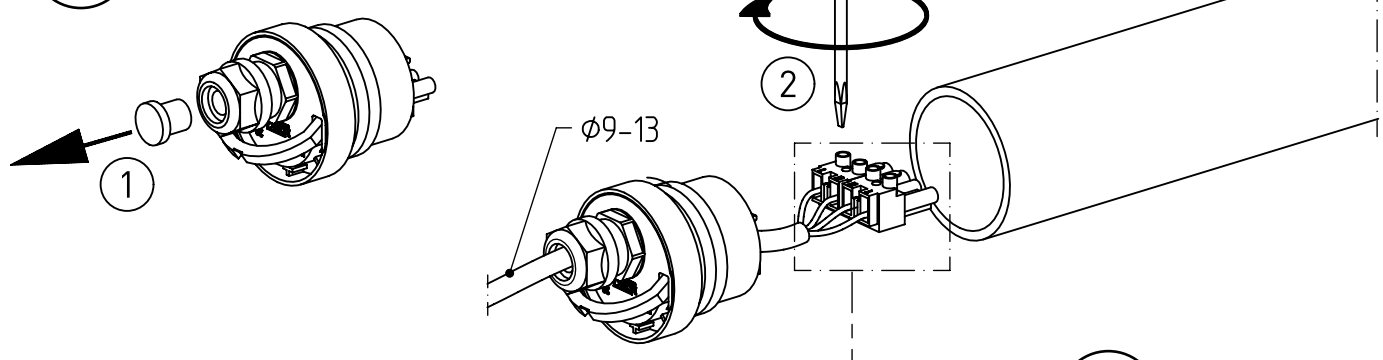
(Ex) II 3D Ex tc IIC T80°C Dc

**NORKA**

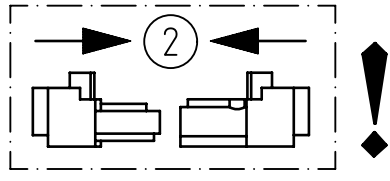
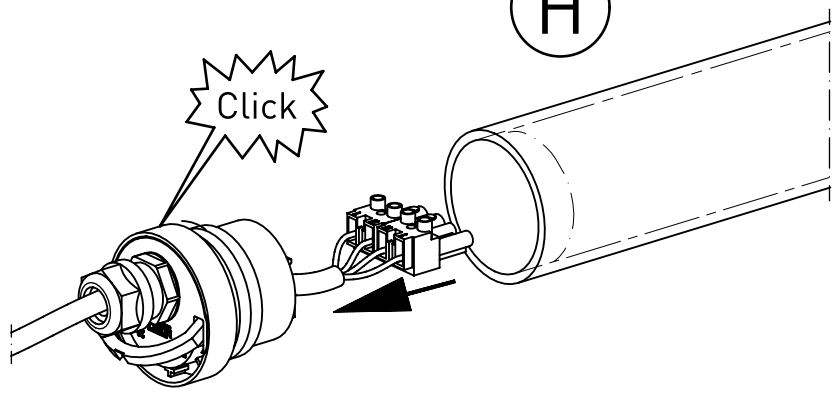


91-12-000366-01-d 001 / 95649

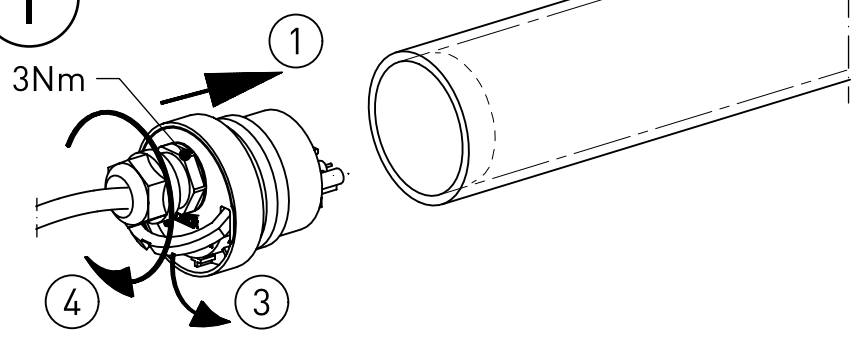
G



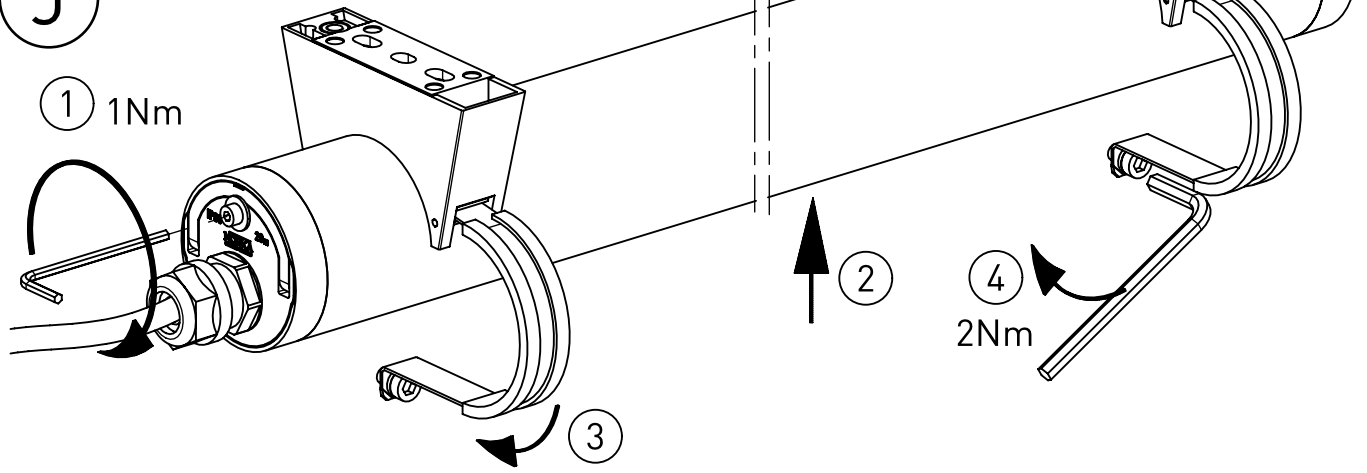
H



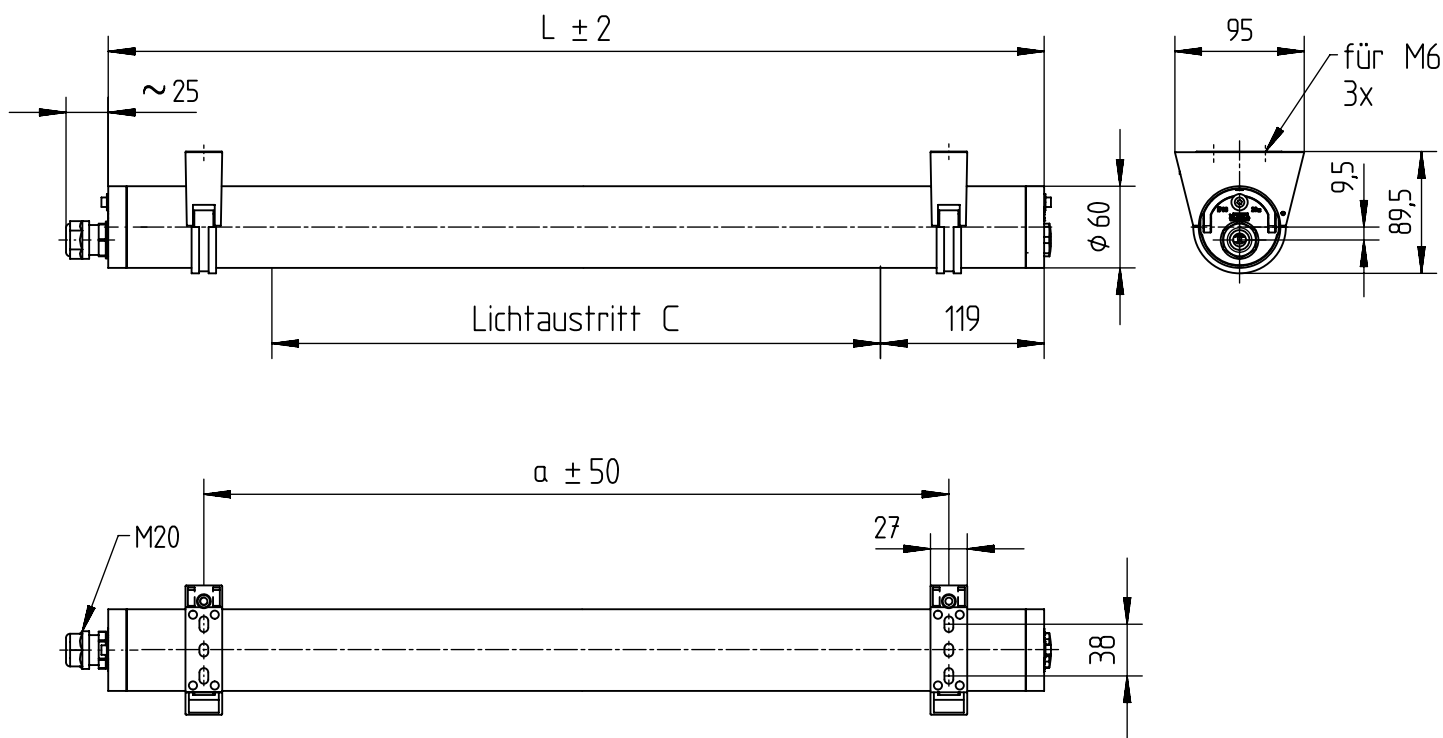
I



J

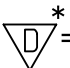


91-12-000366-01-d 001 / 95649



m 1500	1590	1490	1350
m 1200	1310	1210	1070
m 600	750	650	510
	L	a	c

Warnung! Nach dem Abschalten 5 min. warten vor dem öffnen.  
*Caution! After switching off, wait 5 minutes before opening.*

 = „Auch zur Verwendung in einer Umgebung, in der eine Ablagerung von leitfähigem Staub auf der Leuchte zu erwarten ist.“  
*„Also for use in environments where an accumulation of conductive dust on the luminaire may be expected.“*

# NORKA

Norddeutsche Kunststoff-  
 und Elektrogesellschaft  
 Stäcker mbH & Co. KG

Lichttechnische Spezialfabrik

Kontakt  
 Weidestraße 122a  
 22083 Hamburg  
 Germany

Tel.: +49 40 513009-0  
 Fax: +49 40 513009-28  
 info@norka.de  
 www.norka.de