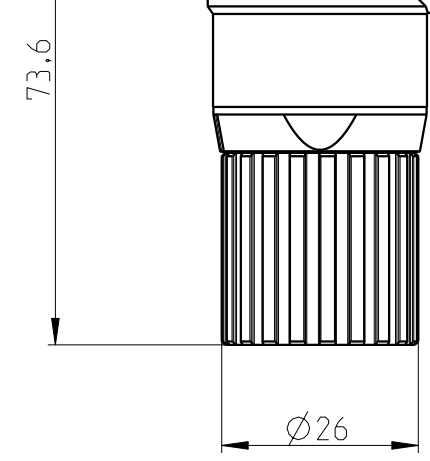
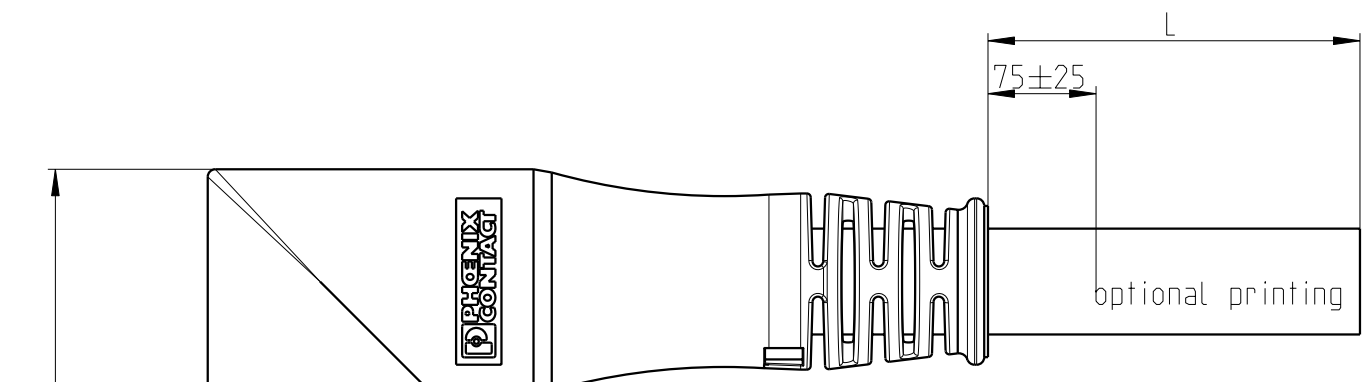
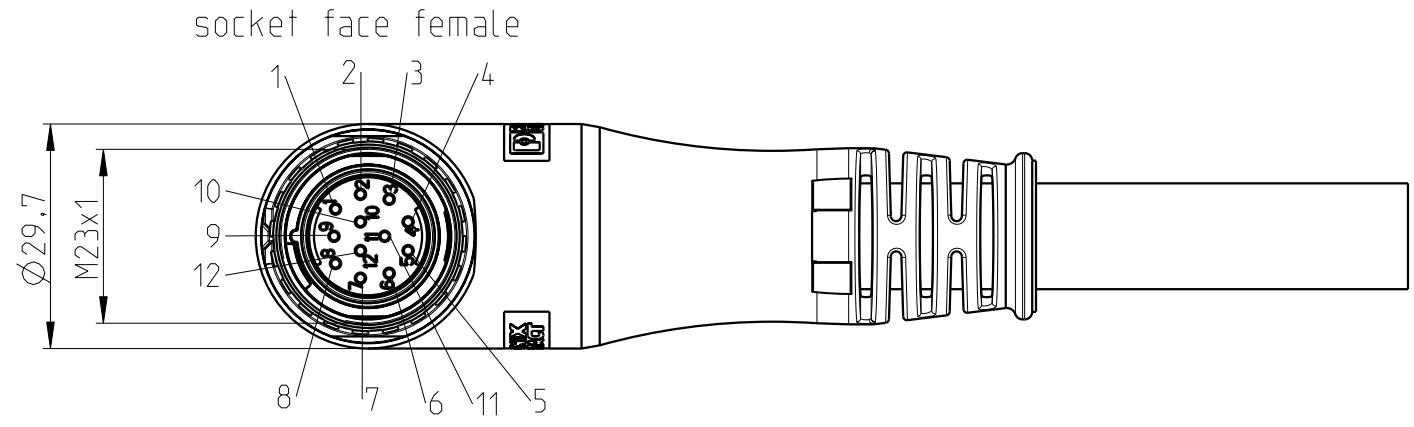


Transfer or duplication of this document as well as the utilisation or communication of its content are not permitted unless express consent is granted. Violations give rise to claims for damages. All rights reserved in case of patent, utility model or design patent registrations. Tolerance specifications do not include clearances inherent in the design.

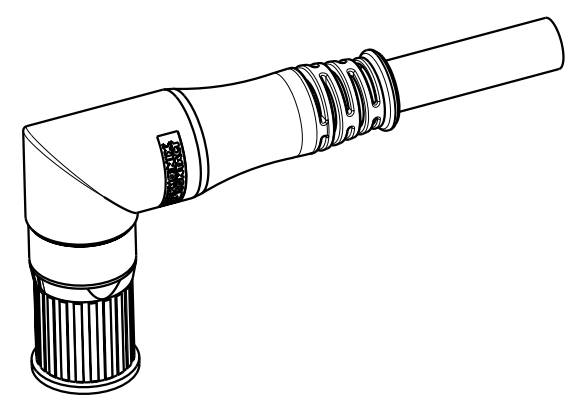
Weitergabe sowie Vervielfältigung dieses Dokuments, Verwertung und Mitteilung seines Inhalts sind verboten, soweit nicht ausdrücklich gestattet. Zuwiderhandlungen verpflichten zu Schadensersatz. Alle Rechte für den Fall der Patent-, Gebrauchsmuster- oder Designeintragung vorbehalten. Bauartbedingtes Spiel ist in den Toleranzangaben nicht berücksichtigt.

Length		tolerance
from	to	
	1m	±15mm
1m	9m	±45mm
9m	18m	±70mm
18m		±110mm



1	PK	0,25mm <sup>2</sup>	
2	RD	0,25mm <sup>2</sup>	
3	BK	0,25mm <sup>2</sup>	
4	BU	0,25mm <sup>2</sup>	
5	BN	0,25mm <sup>2</sup>	
6	GN	0,25mm <sup>2</sup>	
7	VT	0,25mm <sup>2</sup>	
8	GY	0,25mm <sup>2</sup>	
9	outer shirm		
10	WH	0,50mm <sup>2</sup>	
11	-	-	
12	BK	0,50mm <sup>2</sup>	

delivering status



1:2

DIN A3 	document-No. / RI	date	scale	- Simplified representation - Document excluded from change process - Linear dimensions [mm] - EN ISO 291 23/50
	097052940 /00	31.01.20	1:1	
document-type		description		
TECDCO 2D-Productfamily		K-12 - OE/...-E00/M23 FK-N2		
page 1	of 1			