



GreenSpace Accent-Strahler Mini

ST315T LED27S/PW930 PSU FR24 BK

GREENSPACE ACCENT PROJECTOR MINI - - - - -
elektronisches Betriebsgerät, schaltbar - Tiefbreitstrahlend -
Schwarz

Der Green Space Accent-Strahler Mini ist der kleinste Strahler in der GreenSpace Accent Produktfamilie. Dank seines sauberen und kleinen Designs mit einem Durchmesser von nur 80 mm und des integrierten Onboard-Treibers fügt sich der Strahler unauffällig in die Geschäftsumgebung ein. Die hohe Leistung und die Philips Food LED-Lichtrezepte verleihen ihm hervorragende Eigenschaften für den Lebensmitteleinzelhandel und kleine Geschäfte in Innenstädten. Die volle Bandbreite an Abstrahlungswinkeln und die Philips Fashion LED-Varianten erzeugen eine hohe Lichtqualität für eine optimale Präsentation von Modekollektionen. Daher eignet sich der Strahler für viele verschiedene Anwendungen im Einzelhandel.

Hinweise

- Bei Veränderung und/oder Wartung muss das Produkt zuvor ausgeschaltet werden und abkühlen.
- Das Produkt muss außerhalb der Armreichweite von Personen installiert werden. Veränderungen an heißen Geräten dürfen nur mit Isolierhandschuhen vorgenommen werden.
- Die Leuchte sollte gemäß den Anweisungen in der Montageanleitung montiert und abmontiert werden.

Produkt Daten

Allgemeine Eigenschaften			
Lampenfamiliencode	-	Socket	- [-]
Ausstrahlungswinkel der Lichtquelle	120°	Lichtquelle austauschbar	Nein
Farbe der Lichtquelle	-	Anzahl Vorschaltgeräte	1 Einheit

GreenSpace Accent-Strahler Mini

Betriebsgerät	PSU [elektronisches Betriebsgerät, schaltbar]
Betriebsgerät inklusive	Ja
Optiktyp	MB [Tiefbreitstrahlend]
Typ optische Abdeckung/Linse	PM [Acrylglaswanne]
Ausstrahlungswinkel Leuchte	-
Elektrischer Anschluss	-
Kabel	No
IEC-Schutzart	Schutzklasse I
Glühfadentest	Temperatur: 650 °C, Dauer: 5 s
Entflammbarkeitszeichen	-
CE-Zeichen	ja
ENEC-Zeichen	ENEC Zeichen
UL-Zeichen	Nein
Garantiedauer	5 Jahre
Konstanter Lichtstrom	Nein
Anzahl Leuchten pro Sicherung mit 16 A Typ B	34
EU RoHS-konform	Ja
Produktfamiliencode	ST315T [GREENSPACE ACCENT PROJECTOR MINI]
Unified Glare Rating CEN	Not applicable

Elektrische Kenndaten

Eingangsspannung	220 bis 240 V
Eingangsfrequenz	50 bis 60 Hz
Leistungsaufnahme Konstantlichtstrom bei Installation	- W W
Durchschnittlicher CLO-Stromverbrauch	- W W
Einschaltstrom	18 A
Einschaltzeit	0,25 ms
Leistungsfaktor (min.)	0.19

Dimmen

Dimmbar	Nein
---------	------

Mechanische Kenndaten

Gehäusematerial	Aluminium
Reflektor-Material	Polycarbonat-Aluminium-Beschichtung
Optisches Material	Polycarbonat
Material optische Abdeckung/Linse	Polymethylmethacrylat
Befestigungsmaterial	-
Ausführung optische Abdeckung	Klar
Gesamte Länge	181 mm

Gesamte Breite	80 mm
Gesamte Höhe	250 mm
Gesamter Durchmesser	80 mm
Durchmesser	-
Farbe	Schwarz
Abmessungen (Höhe x Breite x Tiefe)	250 x 80 x 181 mm (9.8 x 3.1 x 7.1 in)

Zulassungen und Anwendungseigenschaften

Schutzart (IP)	IP20 [Fernhalten von Fingern]
Schlagfestigkeit (IK)	IK02 [IK02]

Initialkennwerte (IEC konform)

Lichtstrom-Neuwert (Systemlichtstrom)	2700 lm
Lichtstromtoleranz	+/-10%
Initiale Leuchtenlichtausbeute	96 lm/W
Initiale ähnlichste Farbtemperatur	3000 K
Init. Farbwiedergabeindex	≥90
Anfängliche Farbsättigung	(0.42, 0.38) SDCM<3
Systemleistung	28 W
Toleranz Leistungsaufnahme	+/-10%

Lebensdauerkenndaten (IEC konform)

Ausfallrate des Betriebsgeräts bei mittlerer Nutzlebensdauer von 50.000 Std.	5 %
Lichtstromstabilität während der Nutzlebensdauer von 50.000 Stunden, bei 25 °C	L80

Anwendungsparameter

Umgebungstemperaturbereich	+10 bis +40 °C
Bemessungs-Umgebungstemperatur	25 °C
Geeignet zum häufigen An- und Ausschalten	Nicht zutreffend

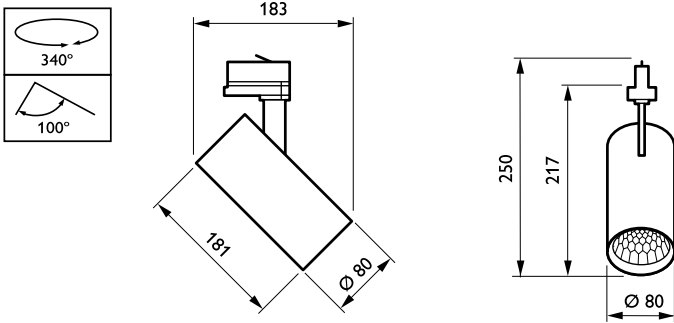
Produktdaten

Gesamt-Produktcode	871869940913500
Bestell-Produktname	ST315T LED27S/PW930 PSU FR24 BK
EAN/UPC - Produkt	8718699409135
Bestellcode	40913500
Anzahl pro Verpackung	1
SAP-Zähler - Pakete pro Außenkarton	1
SAP-Material	910500465636
Nettogewicht (Einzelteil)	0,724 kg



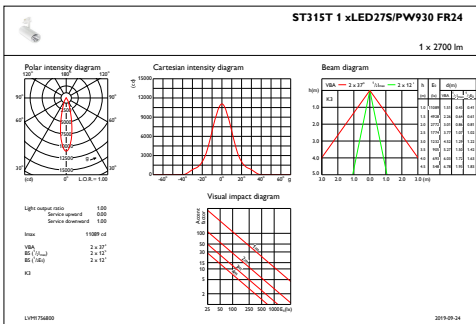
GreenSpace Accent-Strahler Mini

Abmessungsskizzen



GreenSpace Accent ST315T-ST330T

Photometrische Daten



GreenSpace Accent-Strahler Mini

