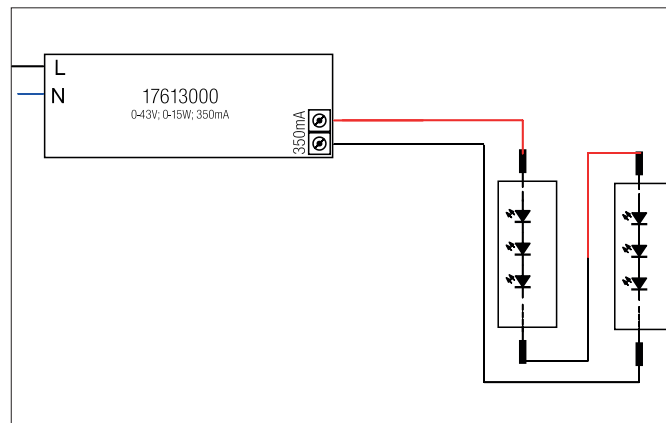


## LED-Konverter 350 mA, schaltbar

Artikel-Nr. 17613020

Licht.  
Für Generationen.



### Ausschreibungstext

LED-Konverter 350 mA, schaltbar. Dieses Betriebsgerät erfüllt die Anforderungen für Sicherheitsbeleuchtungsanlagen nach DIN EN 50172 VDE 0108-100:2005-01. Dieser Konverter ist durch Sicherungseinrichtungen gegen Überspannung und Kurzschluss sowie thermische und elektrische Überlastung geschützt. Die Eingangs- und die Ausgangsklemme ist für Leitungen mit einem Querschnitt von bis zu 2,5 mm<sup>2</sup> geeignet. Material: Kunststoff, Schutzart: nach DIN EN 60529: IP20, Schutzklasse: (EN 61140) II, Spannung: 230V AC 50Hz, Leistung: 15W, Art der Dimmung: schaltbar.

Artikeldaten	
Artikel-Nr.	17613020
GTIN	4251433918530
Kurzbeschreibung	LED-Konverter 350 mA, schaltbar
Material	Kunststoff
Länge	115 mm
Breite	34 mm
Aufbauhöhe	19 mm
Lieferumfang	Plug&Play-Ausführung mit 110 mm P&P-Ausgangsleitung
Nettogewicht	0,107 kg

**LED-Konverter 350 mA, schaltbar**

Artikel-Nr. 17613020

Licht.  
Für Generationen.

Betriebstechnik Betriebsgeräte	
AC Nennspannung min.	100 V
AC Nennspannung max.	240 V
Frequenz max.	50 Hz
DC Nennspannung min	176 V
DC Nennspannung max.	280 V
Strom	350 mA
Schutzklasse	II
Schutzart	IP20
Einschaltstrom	27 A (250 µs)
Leistung min	1 W
Leistung	15 W
Ansteuerung	schaltbar
Umgebungstemperatur (ta)	-25 °C bis +45 °C
Messpunkt (tc)	max. +75 °C
Konfektionierung	Plug&Play + Anschlussbox

Logistische Daten	
Bruttogewicht	0,164 kg
Länge Verpackung	100 mm
Breite Verpackung	100 mm
Höhe Verpackung	100 mm
Entsorgung am Ende der Lebensdauer	Das Produkt darf nicht mit dem Hausmüll entsorgt werden. Sie sind verpflichtet, solche Elektro-Altgeräte separat zu entsorgen. Informieren Sie sich bitte bei Ihrer Kommune über die Möglichkeiten der geregelten Entsorgung. Mit der getrennten Entsorgung führen Sie die Altgeräte dem Recycling oder anderen Formen der Wiederverwertung zu. Sie helfen damit zu vermeiden, dass u. U. belastende Stoffe in die Umwelt gelangen.