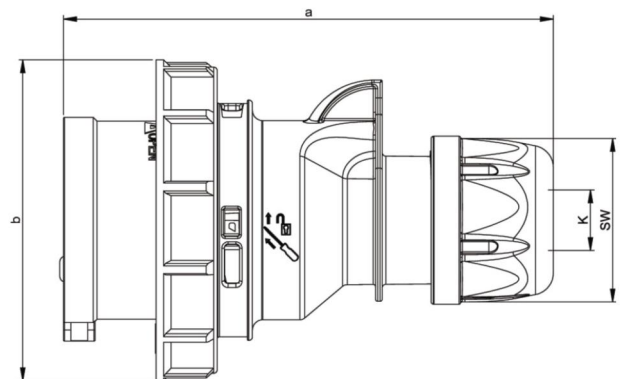


PCE Datenblatt

Artikel-Nr.	0232-4tt
Bezeichnung	CEE-Stecker 32A 3p 4h IP67 TT SHARK
Langbeschreibung	CEE-Stecker 32A 3p 4h IP67 TT SHARK Gehäusematerial: PA6 Nennstrom: 32A Polzahl: 3 (2P+PE) Uhrzeit-Stellung: 4h Nennspannung/Frequenz: 100-130V~ / 50+60Hz Kontakte: Messing Anschlusstechnik: schraublose Anschlussstechnik (TT) Schutzart: IP66/IP67
GTIN (EAN)	9003399495571
Ursprungsland	AT
Zolltarifnummer	85366990
Nettogewicht	0,227 kg
Verpackungsmenge	10
Mindestbestellmenge	10

ETIM 7.0	EC000140
IEC-Stromstärke	32 A
Polzahl	3
Spannung nach EN 60309-2	110 V (50+60 Hz) gelb
Uhrzeit-Stellung	4 h
Kennfarbe	gelb
Schutzart (IP)	IP67
Anschlusstechnik	schraublose Klemme
Kabeleinführung	Verschraubung
Steckrichtung	gerade
Werkstoff	Kunststoff
Kontaktmaterial	CuZn
Oberflächenbehandlung Kontakte	unbehandelt

a	150 mm
b	93 mm
K (Kabel Ø)	11,5-20 mm
SW	50 mm
Leitung flexibel	2,5-6 mm ²
Zugentlastung	600 Ncm
Abmantelungslänge	50 mm
Abisolierlänge	12-14 mm



www.manufacturer-safety.info