



# Maxos LED

## 4MX850 491 LED66S/840 PSD NB WH

Maxos Led Industry - TL5 49 W 1-längig - LED Module, system flux 6600 lm - 840 Neutralweiß - Elektronisches Betriebsgerät, DALI-regelbar - Tiefstrahlend - Weiß

Kunden aus der Industrie und dem Einzelhandel suchen nach Allgemeinbeleuchtungslösungen, die sich in angemessener Zeit amortisieren und allen relevanten Normen für Supermärkte und industrielle Anwendungen gerecht werden. Maxos LED ist mit begrenzten Investitionskosten verbunden, erlaubt aufgrund der hohen Effizienz von bis zu 161 lm/W beachtliche Energieeinsparungen (bis zu 55% gegenüber Leuchtstofflampenanlagen mit VVG) und erreicht gleichzeitig die geforderten Beleuchtungsstärken mit der erforderlichen Farbwiedergabe und Entblendung. Der minimalistische Maxos LED Lichtträger, in den eine breit- oder eine engstrahlende Linsenoptik integriert ist, kann problemlos in bestehende Tragschienen des Lichtbandsystems Maxos integriert werden. Maxos LED gibt es außerdem auch mit einer doppel-asymmetrischen Optik, welche optimal ist für den Einsatz in Regalgängen im Einzelhandel. Es gibt zwei Ausführungen bezüglich des Lumenpaketes. Zum einen die Variante (LED40S) mit 4.000 Leuchtenlumen, die zum direkten 1:1 Ersatz für bestehende Lichtträger mit Leuchtstofflampe 1x58 W oder 1x49 W und Reflektor eingesetzt werden kann. Des weiteren gibt es einen LED Lichtträger mit 5.500 und 6.600 Leuchtenlumen (LED55S/66S), der für Neuanlagen eingesetzt werden kann. Im Vergleich zu herkömmlichen Leuchtstofflampenanlagen kann sich diese überaus effiziente LED-Lösung bereits in weniger als drei Jahren amortisieren.

### Produkt Daten

| Allgemeine Eigenschaften |   | Ausstrahlungswinkel der Lichtquelle |                 |
|--------------------------|---|-------------------------------------|-----------------|
| Anzahl Lichtquellen      | 1 [ 1 Lampe]                              | Ausstrahlungswinkel der Lichtquelle | 120 °           |
| Lampenfamiliencode       | LED66S [ LED Module, system flux 6600 lm] | Farbe der Lichtquelle               | 840 Neutralweiß |
|                          |   | Socket                              | - [ -]          |
|                          |   | Lichtquelle austauschbar            | Nein            |

# Maxos LED

|  |  |
|--|--|
| Anzahl Vorschaltgeräte                       | 1 Einheit  |
| Betriebsgerät                                | -  |
| Betriebsgerät                                | PSD [ Elektronisches Betriebsgerät, DALI-regelbar]   |
| Betriebsgerät inklusive                      | Ja   |
| Optiktyp                                     | NB [ Tiefstrahlend]  |
| Typ optische Abdeckung/Linse                 | PM [ Acrylglaswanne]   |
| Ausstrahlungswinkel Leuchte                  | 50°  |
| Steuerungsschnittstelle                      | DALI   |
| Elektrischer Anschluss                       | 5-poliger Anschlussblock   |
| Kabel  | No   |
| IEC-Schutzart                                | Schutzklasse I   |
| Glühfadentest                                | Temperatur: 650 °C, Dauer: 30 s  |
| Entflammbarkeitszeichen                      | -  |
| CE-Zeichen                                   | ja   |
| ENEC-Zeichen                                 | ENEC Zeichen   |
| UL-Zeichen                                   | Nein   |
| Garantiedauer                                | 5 Jahre  |
| Hinweise                                     | * -Gemäß Lighting Europe-Leitfaden „Bewertung der Leistung von LED-Leuchten – Januar 2018“: Statistisch gesehen gibt es keinen relevanten Unterschied in der Lumenerhaltung zwischen B50 und beispielsweise B10. Daher repräsentiert der Wert für die Nutzungsdauer (B50) auch den Wert für B10. |
| Konstanter Lichtstrom                        | Nein   |
| Anzahl Leuchten pro Sicherung mit 16 A Typ B | 24   |
| EU RoHS-konform                              | Ja   |
| Produktfamiliencode                          | 4MX850 [ Maxos Led Industry]   |
| Unified Glare Rating CEN                     | Not applicable   |

## Elektrische Kenndaten

|                        |                |
|------------------------|----------------|
| Eingangsspannung       | 220-240 V      |
| Eingangsfrequenz       | 50 bis 60 Hz   |
| Spannung Steuersignal  | 0-16 V DC DALI |
| Einschaltstrom         | 21 A           |
| Einschaltzeit          | 0,280 ms       |
| Leistungsfaktor (min.) | 0.9            |

## Dimmen

|         |    |
|---------|----|
| Dimmbar | Ja |
|---------|----|

## Mechanische Kenndaten

|                    |                          |
|--------------------|--------------------------|
| Tragschielenlänge  | 491 [ TL5 49 W 1-längig] |
| Gehäusematerial    | Stahl                    |
| Reflektor-Material | -                        |

|                                     |                                       |
|-------------------------------------|---------------------------------------|
| Optisches Material                  | Polymethyl methacrylate               |
| Material optische Abdeckung/Linse   | Polymethylmethacrylat                 |
| Befestigungsmaterial                | Stahl                                 |
| Ausführung optische Abdeckung       | Klar                                  |
| Gesamte Länge                       | 1478 mm                               |
| Gesamte Breite                      | 63 mm                                 |
| Gesamte Höhe                        | 50 mm                                 |
| Farbe                               | Weiß                                  |
| Abmessungen (Höhe x Breite x Tiefe) | 50 x 63 x 1478 mm (2 x 2.5 x 58.2 in) |

## Zulassungen und Anwendungseigenschaften

|                       |                                |
|-----------------------|--------------------------------|
| Schutzart (IP)        | IP20 [ Fernhalten von Fingern] |
| Schlagfestigkeit (IK) | IK02 [ IK02]                   |

## Initialkennwerte (IEC konform)

|                                       |                        |
|---------------------------------------|------------------------|
| Lichtstrom-Neuwert (Systemlichtstrom) | 6600 lm                |
| Lichtstromtoleranz                    | +/-10%                 |
| Initiale Leuchtenlichtausbeute        | 161 lm/W               |
| Initiale ähnlichste Farbtemperatur    | 4000 K                 |
| Init. Farbwiedergabeindex             | ≥80                    |
| Anfängliche Farbsättigung             | (0.38, 0.38) SDCM <3.5 |
| Systemleistung                        | 41 W                   |
| Toleranz Leistungsaufnahme            | +/-10%                 |

## Lebensdauer kennwerte (IEC konform)

|  |     |
|--|-----|
| Ausfallrate des Betriebsgeräts bei mittlerer Nutzlebensdauer von 50.000 Std.   | 5 % |
| Lichtstromstabilität während der Nutzlebensdauer von 50.000 Stunden, bei 25 °C | L80 |

## Anwendungsparameter

|   |                  |
|---|------------------|
| Umgebungstemperaturbereich                | -20 bis +35 °C   |
| Bemessungs-Umgebungstemperatur            | 25 °C            |
| Maximaler Dimmlevel                       | 1%               |
| Geeignet zum häufigen An- und Ausschalten | Nicht zutreffend |

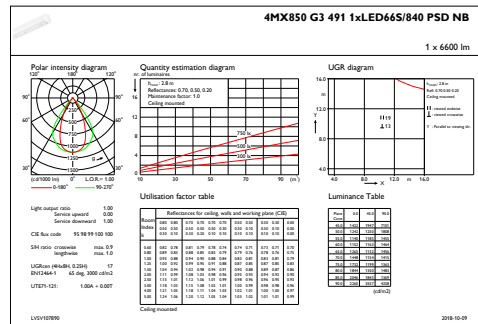
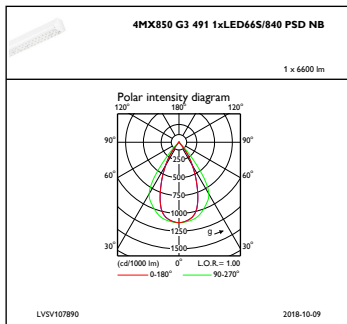
## Produktdaten

|                                     |                                 |
|-------------------------------------|---------------------------------|
| Gesamt-Produktcode                  | 403073266603499                 |
| Bestell-Produktname                 | 4MX850 491 LED66S/840 PSD NB WH |
| EAN/UPC - Produkt                   | 4030732666034                   |
| Bestellcode                         | 66603499                        |
| Anzahl pro Verpackung               | 1                               |
| SAP-Zähler - Pakete pro Außenkarton | 3                               |
| SAP-Material                        | 910629158226                    |
| Nettogewicht (Einzelteil)           | 1,765 kg                        |



Maxos LED electr. units 4MX850-883

Photometrische Daten



IFPC1\_4MX850G34911xLED66S840PSDNB

IFGU1\_4MX850G34911xLED66S840PSDNB

