

1

2

3

4

A

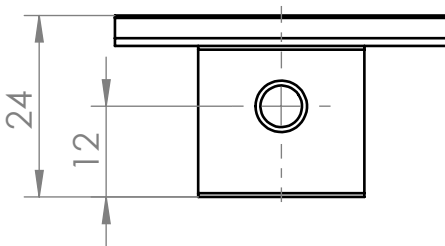
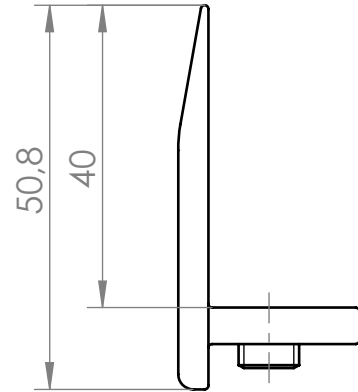
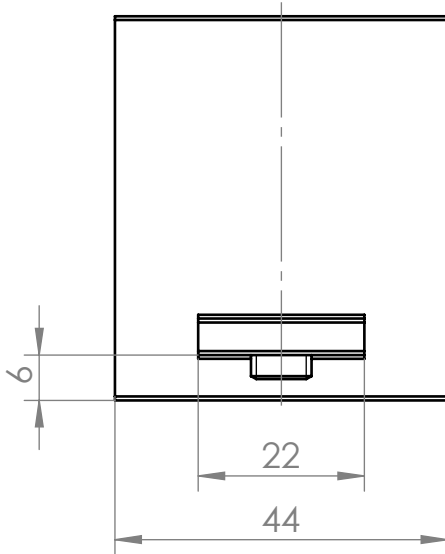
B

C

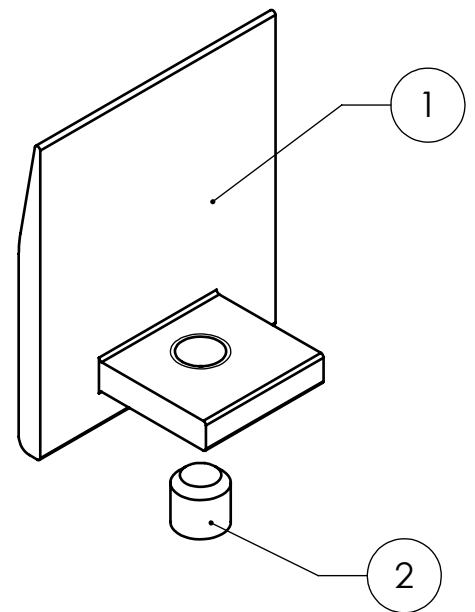
D

E

F



Isometrie



Pos nr.	Benennung	Material	Menge
1	InsertionRail 2.0 EndStop	EN AW 6063 T66	1
2	Gewindestift mit Innensechskant und Kegelpuppe ISO 4026-M8x8	Edelstahl A2-70	1



K2 Systems GmbH
 Industriestr. 18
 71272 Renningen
 Deutschland
 +49 7159 42059-0

Benennung:

Datenblatt
 InsertionRail 2.0
 EndStop Set

Name	Datum	Material:	Art.-Nr.:	A4
Erstellt E. Markou	09.05.2023	see table	2004372	
Freigegeben M. Wiggers	11.05.2023	Oberfläche: -	Zng.-Nr.: 04-172-00	Alle Maße in mm
Letzte Änd.		Gewicht: ca. 28.5 g/Stk	Maßstab: 1:1	Blatt 1 von 1

Diese Zeichnung ist Eigentum der K2 Systems GmbH. Sie ist urheberrechtlich geschützt und darf nur mit ausdrücklicher Genehmigung vervielfältigt oder an Dritte weitergegeben werden!