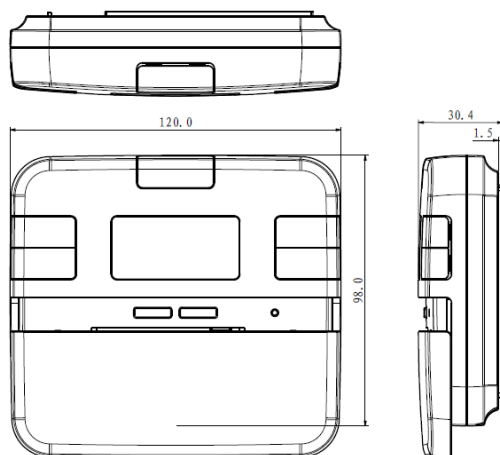




Technical Datasheet Technisches Datenblatt



Deutsch

RT510

Der RT510 ist der Nachfolger für den sehr erfolgreichen RT500. Zusammen mit den Vorhandenen hat dieser einige aufregende Neuerungen.

Boost Funktion: Boosten Sie ihre Heizung für bis zu 9 Stunden

Permanent Override: Überschreiben Sie ihre Programme für einen längeren Zeitraum

Urlaubsmodus: Sichern Sie Ihre Heizung wenn Sie im Urlaub sind indem Sie diesen Modus aktivieren.

Neue Parameter Einstellungen

Technische information :

| | |
|-----------------|-----------------|
| Produkt Name | RT510 |
| Spannung | 2xAA Batteries |
| Schaltspannung | 3 (1) A SPDT |
| Eingang/Ausgang | 0 - 230V |
| Abmessungen | B-120 H-98 T-31 |
| Temp. Bereich | 35°C |

| Funktion | Parameter | Beschreibung |
|--------------------------------|-------------------|--------------------------------------|
| Temperaturgenauigkeits Anzeige | 0.1°C oder 0.5 °C | Auswahl zwischen Genauigkeitsanzeige |
| Temperaturkalibrierung | +/-3.0°C | Kalibrierung der Temperatur |
| Frostschutzbereich | 5.0°C-17.0°C | Frostschutztemperatur |

Anschluss

| | |
|-----|----------------------|
| COM | Eingang |
| NC | Stromlos geschlossen |
| NO | Stromlos offen |

English

RT510

The RT510 is the replacement for the highly successful RT500. Along with all the existing features it comes with some exciting new features.

Boost function: Boost your heating for up to 9 hours

Permanent override: Override your programs for long periods of time.

Holiday mode: Secure your heating system when on vacation by Activating Holiday mode

New parameter setting

Technical information :

| | |
|---------------|-----------------|
| Product name | RT510 |
| Supply | 2xAA Batteries |
| Switching Max | 3 (1) A SPDT |
| Input/Output | 0 - 230V |
| Dimensions | W-120 H-98 D-31 |
| Scale | 35°C |

| Function | Parameter | Description |
|--------------------------------|-----------------|---|
| Temperature display increments | 0.1°C or 0.5 °C | Select the temperature display increments |
| Temperature offset | +/-3.0°C | Calibrate your thermostat temperature |
| Frost setpoint | 5.0°C-17.0°C | Set the frost point temperature |

Wiring

| | |
|-----|-----------------|
| COM | Input |
| NC | Switch live off |
| NO | Switch live on |

Date/Version

16.03.2017 V2.0

Technical disclaimer

We reserve the right to alter our products without notice. This also applies to products already on order provided that such changes do not change the functionality of the product

Contact

SALUS Controls GmbH
Dieselstrasse 34
63165 Mühlheim am Main
Tel: 06108-825850
Fax: 06108-8258529
Verkauf: Verkauf@salus-controls.de