

gemäß EU-Verordnung Nr. 1194/2012



Artikel-Nr.: MM154-2

Plant Lamp Reflector PAR38

MEGAMAN LED Plant Lamp Reflector PAR38 12W-
E27/827

EAN-Code: 4020856221547



Allgemeine Eigenschaften

Lampensockel.....	E27
Nennlebensdauer.....	25.000 h
Bemessungslebensdauer	25.000 h
Schaltzyklen.....	100.000x
Betriebstemperaturbereich	-30 bis +40° C

Produktabmessungen

Länge.....	132 mm
Durchmesser	121 mm
Gewicht	215 g

Elektrische Kenndaten

Spannung	220-240 V
Frequenz	50-60 Hz
Leistungsaufnahme	12,0 W
Bemessungsleistungsaufnahme.....	12,0 W
Gewichteter Energieverbrauch.....	12 kWh/1.000 h
Elektrischer Leistungsfaktor.....	$\lambda \geq 0,5$
Dimmbar?	Nein
Zündzeit	< 0,5 s
Anlaufzeit ¹	sofort voller Lichtstrom
Quecksilbergehalt ²	0 mg
Indikation Lampentyp.....	PAR38
Äquivalenz-Leistung ³	N/A

Lichttechnische Eigenschaften

Farbkennung	PT
Photonenflux.....	24 $\mu\text{mol/s}$
Lichtfarbe	Spezial
Farbtemperatur	PT
Farbwiedergabe	Ra 80
Lampenlichtstromerhalt ⁴	$\geq 70 \%$

¹ bis zum Erreichen von 60 % Lichtstrom

² gebunden als Amalgam

³ eines herkömmlichen Leuchtmittels gleichen Typs

⁴ am Ende der Nennlebensdauer

gemäß EU-Verordnung Nr. 1194/2012

Hinweise und Empfehlungen

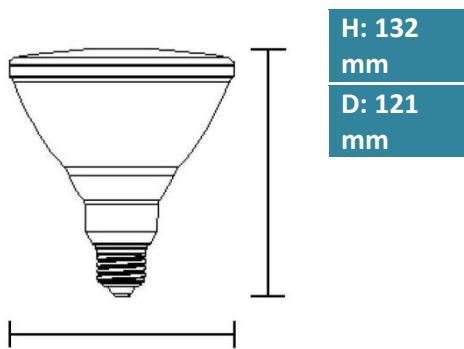
Empfehlung für die Entsorgung der Lampe

– <http://megaman.de/oekodesign/entsorgung/index.html>

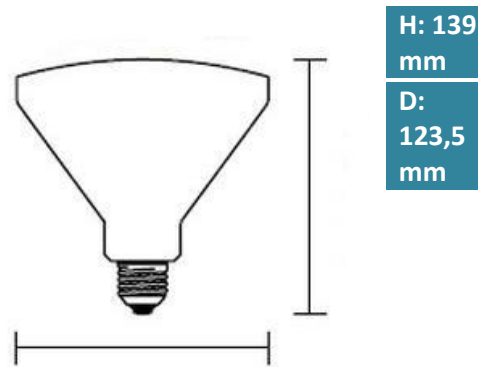
Warnhinweise

Speziallampe für Pflanzenbeleuchtung, nicht geeignet für Wohnraumbelichtung!

Abmessungsskizze



Abmessungsskizze herkömmliches Leuchtmittel



Farbspektrum:

