

Anbaugerätestecker gerade TN - Flansch 85x85, Befestigung 70x70



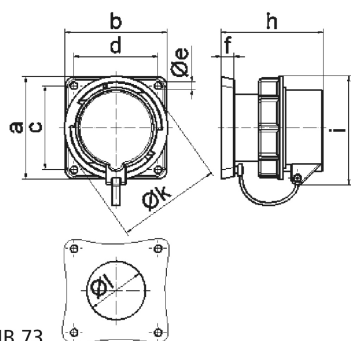
| Artikelbeschreibung | |
|--------------------------|------------------------------------------|
| BALS-Art.-Nr | 2892 |
| EAN | 4024941028929 |
| Produktgruppe | Anbaugerätestecker, gerade TN Ausführung |
| Stromstärke | 16A |
| Polzahl | 3p |
| Polzahl | 2P+PE |
| Lage des Schutzkontaktes | 6h |
| Spannung | 200 bis 250V |

| Artikelbeschreibung | |
|--------------------------------|---------------------------------------------------------------------------------------------------------------------------------------------|
| Frequenz | 50 und 60Hz |
| VG-Typ-Nr. | VG 96919 AP 037 |
| Schutzart | IP67 |
| Kennfarbe | bronzegrün |
| Gerätefarbe | Bajonettring bronzegrün RAL 6031-F9, Kragen bronzegrün RAL 6031-F9, Verschlusshaube bronzegrün RAL 6031-F09, Gehäuse bronzegrün RAL 6031-F9 |
| Anschlusstechnik | Schraubklemmen als Buchsenklemmen |
| Maximaler Leiterquerschnitt | 2,5 qmm |
| Kabeleinführung | sonstige |
| Flanschmaß vertikal in mm | 85mm |
| Flanschmaß horizontal in mm | 85mm |
| Bohrlochabstand vertikal in mm | 70mm |
| Bohrlochabstand horizontal in | 70mm |
| Gehäusematerial | Polyamid |
| Kontakte | Der Kontaktträger ist aus hochwarmebeständigem Material, Die Kontakte sind Messing vernickelt |

| Zusätzliche technische Informationen | |
|---------------------------------------------|---------------------|
| | Mit Verschlusshaube |

| Logistikdaten | |
|----------------------|------------------|
| Einzelgewicht | 0,207 kg / Stück |

| Logistikdaten | |
|----------------|---------------|
| Verpackungsart | Tüte |
| Inhaltsmenge | 1 ST |
| EAN | 4024941028929 |
| Länge | 410 mm |
| Breite | 285 mm |
| Gewicht | 0,208 kg |
| Verpackungsart | Karton |
| Inhaltsmenge | 10 ST |
| EAN | 4024941819190 |
| Länge | 245 mm |
| Breite | 177 mm |
| Höhe | 185 mm |
| Gewicht | 2,203 kg |
| Volumen | 7.140 ccm |



5 MB 73

| Ampere Polzahl | 16 3 | 16 4 | 16 5 | 32 3 | 32 4 | 32 5 |
|----------------------------|---------|---------|---------|---------|---------|---------|
| a | 85,0 | 85,0 | 85,0 | 85,0 | 85,0 | 85,0 |
| b | 85,0 | 85,0 | 85,0 | 85,0 | 85,0 | 85,0 |
| c | 70,0 | 70,0 | 70,0 | 70,0 | 70,0 | 70,0 |
| d | 70,0 | 70,0 | 70,0 | 70,0 | 70,0 | 70,0 |
| e ø | 6,3 | 6,3 | 6,3 | 6,3 | 6,3 | 6,3 |
| f | 11,0 | 11,0 | 11,0 | 11,0 | 11,0 | 11,0 |
| h | 84,0 | 84,0 | 85,0 | 94,0 | 94,0 | 94,0 |
| i | 82,5 | 86,0 | 91,0 | 96,5 | 96,5 | 104,0 |
| k ø | 70,5 | 78,5 | 86,5 | 94,0 | 94,0 | 101,5 |
| l ø | 49,0 | 49,0 | 49,0 | 49,0 | 49,0 | 49,0 |
| Leiter mm ² min | 1,0 | 1,0 | 1,0 | 2,5 | 2,5 | 2,5 |
| Leiter mm ² max | 2,5 | 2,5 | 2,5 | 6,0 | 6,0 | 6,0 |