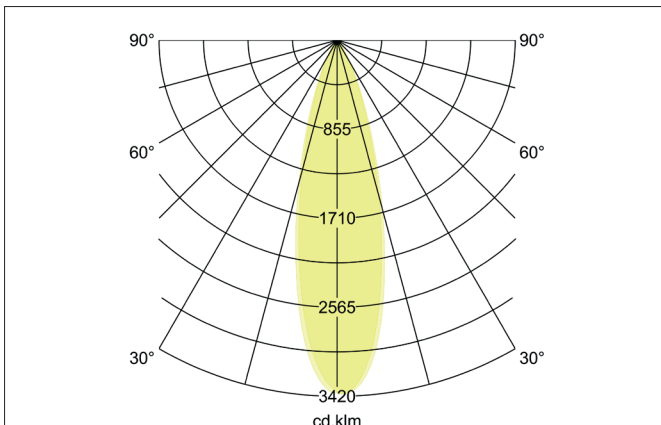
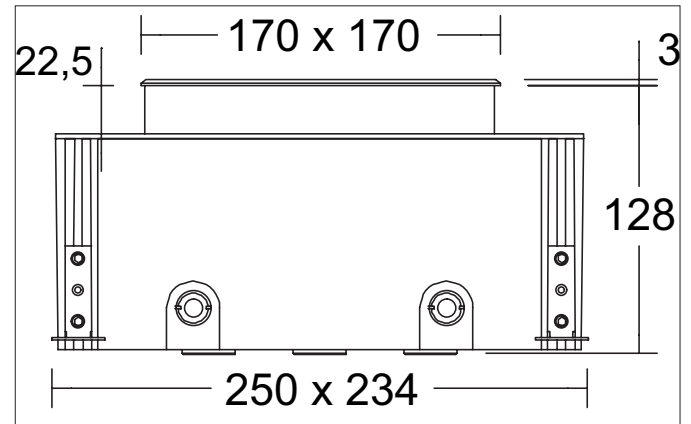




**LANKA-S LED-Decken- & Bodeneinbauleuchte, V4A, IP67, schaltbar, seewassergeschützt**

Artikel-Nr. 14676223



**Ausschreibungstext**

Eckige LED-Decken- & Bodeneinbauleuchte, V4A, IP67, schaltbar, seewassergeschützt, Deckenausschnitt L x B 234 x 250 mm Einbautiefe 128 mm, Länge 170 mm, Breite 170 mm, Gewicht 2,722 kg, Abdeckung Glas transparent, Bemessungslichtstrom 1.390 lm, Bemessungsleistung 1 x 12 W, Lichtfarbe warmweiß, ähnlichste Farbtemperatur (CCT) 3.000 K, allgemeiner Farbwiedergabeindex CRI > 80, Lebensdauer L70/B50 bei 25 °C: 50.000 h, Gehäusewerkstoff: Edelstahl / Aluminium / Glas, Farbe: edelstahl matt, zulässige Umgebungstemperatur (ta): -20 bis +45 °C, Schutzklasse (EN 61140): I, Schutzart (DIN EN 60529): IP67, Stoßfestigkeitsgrad nach IEC62262: IK08. Mit elektronischem Betriebsgerät, schaltbar.

**Produktvorteile**

- Leuchte kann als Decken- oder Bodeneinbauleuchte verwendet werden.
- Linse kann 30° in beide Richtungen geschwenkt werden.
- Bei Einbau in die Decke betragen die Einbaumaße (L x B) 160 x 160 mm und die Einbautiefe 103 mm.

Lichttechnik	
Farbtemperatur	3.000 K
Lichtfarbe	weiß
Lichtaustritt	direkt
Lichtstrom	1.390 lm
Systemeffizienz	116 lm/W
Farbwiedergabe	CRI > 80
Abstrahlwinkel	30°
Lichtverteilung	symmetrisch/asymmetrisch
Farbtemperatur einstellbar	Nein



**LANKA-S LED-Decken- & Bodeneinbauleuchte, V4A, IP67, schaltbar, seewassergeschützt**

Artikel-Nr. 14676223

Betriebstechnik Leuchte	
Systemleistung	12 W
Spannungsart	AC
AC Nennspannung max.	230 V
Frequenz max.	50 Hz
Leuchtmittel	LED
Ausführung	ohne Fassung
Schutzklasse	I
Schutzart raumseitig	IP67
Umgebungstemperatur	-20 bis +45°C
Dimmbar	Nein
Ansteuerung	schaltbar
Länge der Anschlussleitung	1.000 mm
Leuchtmittelwechsel möglich	Die Lichtquelle dieser Leuchte darf nur vom Hersteller oder einem von ihm beauftragten Servicetechniker oder einer vergleichbar qualifizierten Person ersetzt werden.
Lebensdauer L70/B50 bei 25 °C	50.000 h
Energieeffizienzklasse	nicht erforderlich

Montagetechnik	
Montageart	Einbaumontage
Montageort	Bodenmontage
Verstellbarkeit	schwenkbar
Schwenkwinkel	30°
Drehwinkel	30°
Max. Belastung	1.000 kg
Überrollbar	Nein
Schlagfestigkeit	IK08
Weitere Hinweise	V4A
Werkstoff der Abdeckung	Glas transparent
Sprengring	ohne Sprengring
Geeignet für Durchgangsverdrahtung	Ja

Logistische Daten	
Bruttogewicht	3,056 kg
Länge Verpackung	300 mm
Breite Verpackung	300 mm
Höhe Verpackung	160 mm
Entsorgung am Ende der Lebensdauer	Das Produkt darf nicht mit dem Hausmüll entsorgt werden. Sie sind verpflichtet, solche Elektro-Altgeräte separat zu entsorgen. Informieren Sie sich bitte bei Ihrer Kommune über die Möglichkeiten der geregelten Entsorgung. Mit der getrennten Entsorgung führen Sie die Altgeräte dem Recycling oder anderen Formen der Wiederverwertung zu. Sie helfen damit zu vermeiden, dass u. U. belastende Stoffe in die Umwelt gelangen.