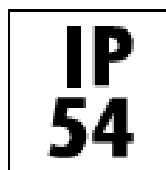


gemäß EU-Verordnung Nr. 2019/2015

Artikel-Nr.: MT77130

LED Deckenleuchte
MEGATRON PRO DECKO 11W/8W/830-40
 (inkl. Treiber)

EAN-Code: 4020856771301



Allgemeine Eigenschaften

Lichtquelle mitgeliefert? Ja (integriert)
 Lichtquelle austauschbar? Nein
 Betriebstemperaturbereich -30 bis +40° C
 Bemessungslebensdauer (L80 B10) 50.000 h
 Schaltzyklen..... 100.000x
 Anschlussart..... L/N/PE
 Material..... Kunststoff/Stahl

Produktabmessungen

Durchmesser 300 mm
 Höhe..... 89 mm
 Gewicht 420 g

Elektrische Kenndaten

Spannung AC/DC 178-260 V
 Netzfrequenz 50/60 Hz
 Leistungsaufnahme 11,0 W/8,0 W
 Leistungsaufnahme 11,0 W/8,0 W
 Elektrischer Leistungsfaktor..... λ >0,9
 Dimmbar?..... Nein
 Indikation Lampentyp integrierte LED
 Lichtausbeute (3000K) 145 lm/W
 Lichtausbeute (4000K) 154 lm/W

Lichttechnische Eigenschaften

Farbkennung 830/840
 Lichtfarbe Warmweiß/Neutralweiß
 Farbtemperatur 3000K/4000K
 Farbwiedergabe Ra 80
 Abstrahlwinkel 120°
 Chip Lumen (3000K) 1600 lm/1120 lm
 Chip Lumen (4000K) 1700 lm/ 1200 lm
 System Lumen (3000K) 930 lm/ 650 lm
 System Lumen (4000K) 1000 lm/ 700 lm
 Farbkonsistenz SDCM..... < 6

Die Eigenschaften gelten für die z. Zt. auf Lager vorhandenen Versionen.
 Im Handel befindliche Lagerware desselben Modells kann abweichen!
 Technische Daten können ohne Vorankündigung geändert werden. Irrtümer vorbehalten.

© März 2014
 IDV Import- und Direkt-Vertriebsges.mBH
 Alle Rechte vorbehalten.

gemäß EU-Verordnung Nr. 2019/2015

Hinweise und Empfehlungen

Empfehlung für die Entsorgung der Leuchte

<http://www.megatron-licht.eu/idv-gmbh/recycling/index.html>

Schutzart

IP54

Schutzklasse

Klasse 1

Hinweise

ColorSelect: Jedes Modell mit einstellbarer Farbtemperatur (3000K oder 4000K)

Neue Generation multifunktionaler Wand- und Deckenleuchten.

Hohe Lichtqualität, flackerfrei (<3%).

Konfiguration nach Kundenwunsch vor Ort.

Auch für Gleichspannung : 178-260V geeignet

Arbeitstemperaturbereich: DECKO Standard-Modul -30°C bis +40°C.

DECKO HF-Sensormodul -20°C bis +55°C.

DECKO Notstrom-Modul 0°C bis +50°C.

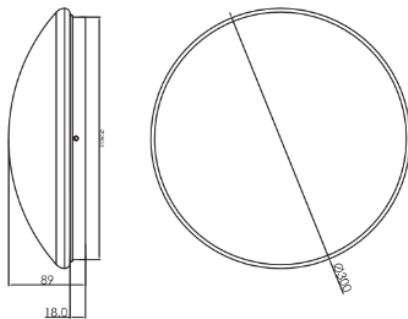
Nachträgliche Änderungen der Funktionalität möglich

Nachrüstbare Module:

MT77139 MT DECKO Sensormodul HF

MT77140 MT DECKO Notstrommodul, 300lm, Leuchtdauer bis zu 3Std

Abmessungsskizze



Farbspektrum

