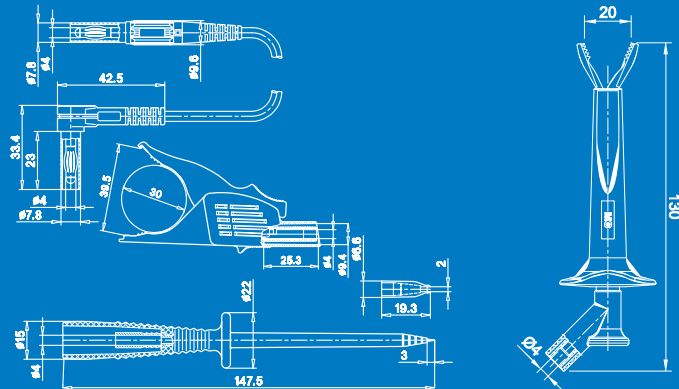


BENNING

4 mm Sicherheits-Messleitungsset, Silicon
4 mm Safety-Test-Lead-Set, silicone

Art. Nr. 044126
Art. No. 044126



TECHNISCHE DATEN:

Messleitungsset (1000 V CAT III), professionelle Ausführung, bestehend aus:
2 x 4 mm Sicherheits-Messleitungen, Silicon, 100 cm, 1,0 mm², 19 A
2 x vollisolierte Sicherheits-Krokodilklemmen mit gezahntem Maul und Feindrahtfläche, 32 A
2 x Sicherheits-Prüfspitzen mit schlanker Edelstahlspitze, 1 A
2 x Sicherheits-Klauengreifer mit kräftigen Klauen, 16 A
Entsprechend den Anforderungen der IEC / EN 61010-031

TECHNICAL DATA:

Test lead set (1000 V CAT III), heavy industrial rating, existing of:
2 x 4 mm safety-test-leads, silicone, 100 cm, 1,0 mm², 19 A
2 x full-isolated safety crocodile clips with toothed jaw and surface for fine wire, 32 A
2 x safety test probes with slim high-grade steel tip, 1 A
2 x industrial alligator clips with strong jaws, 16 A
According to the requirements of IEC / EN 61010-031

Benning Elektrotechnik und Elektronik GmbH & Co. KG



Münsterstraße 135 - 137
D - 46397 Bocholt
Telefon ++49 (0) 2871-93-0
Fax ++49 (0) 2871-93-429
www.benning.de
eMail: dusp01@benning.de



BENNING TA 3

BENNING

Messzubehör

Ø 4 mm Sicherheits-Messleitungsset, Silicon, 8-teilig

Test Accessories

Ø 4 mm Safety-Test-Lead-Set, silicone, 8 pcs.



BENNING TA 3