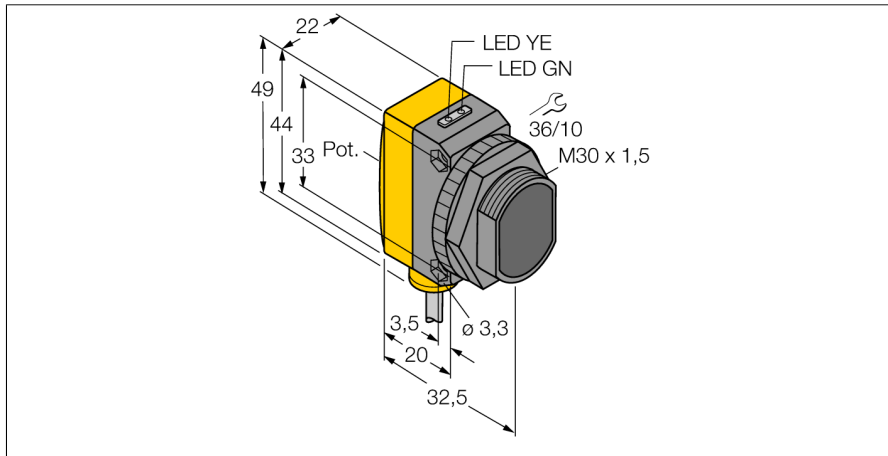


Opto-Sensor

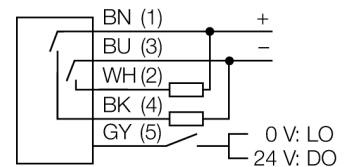
Reflexionslichtschranke mit Polarisationsfilter

QS30LP



- Kabel, PVC, 2 m
- Schutzart IP67
- LED rundum sichtbar
- Empfindlichkeitseinstellung über Potentiometer
- Betriebsspannung: 10...30 VDC
- Bipolarer Schaltausgang
- Hell- oder Dunkelschaltung

Anschlussbild



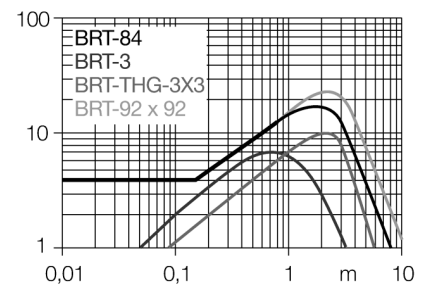
| | |
|-------------------------------------|---|
| Typenbezeichnung | QS30LP |
| Ident-Nr. | 3072544 |
| Funktion | Reflexionslichtschranke mit Polarisationsfilter |
| Reflektor im Lieferumfang enthalten | Nein |
| Lichtart | Rot-polarisiert |
| Wellenlänge | 630 nm |
| Reichweite | 0...8000 mm |
| Umgebungstemperatur | -20...+70 °C |
| Betriebsspannung | 10...30 VDC |
| Restwelligkeit | < 10 % U_n |
| DC Bemessungsbetriebsstrom | ≤ 150 mA |
| Leerlaufstrom I_0 | ≤ 35 mA |
| Kurzschlusschutz | ja |
| Verpolungsschutz | ja |
| Ausgangsfunktion | Schließer, PNP/NPN |
| Schaltfrequenz | ≤ 33 Hz |
| Bereitschaftsverzug | ≤ 100 ms |
| Zulassungen | CE |
| Bauform | Quader mit Gewinde, QS30 |
| Abmessungen | 35 mm x 22 mm x 49 mm |
| Gehäusedurchmesser | 30 mm |
| Gehäusewerkstoff | Kunststoff, ABS, gelb |
| Linse | Kunststoff, Acryl |
| Elektrischer Anschluss | Kabel, PVC |
| Leitungslänge | 2 m |
| Kabelquerschnitt | 5x 0.5 mm ² |
| Schutzart | IP67 |
| Betriebsspannungsanzeige | LED, grün |
| Schaltzustandsanzeige | LED, gelb |
| Fehlermeldung | LED grün blinkend |
| Anzeige der Funktionsreserve | LED gelb |

Funktionsprinzip

Bei Reflexionslichtschranken befinden sich Sender und Empfänger in demselben Gehäuse. Der Lichtstrahl des Senders wird auf einen Reflektor gerichtet und von diesem auf den Empfänger zurückgeworfen. Ein Objekt wird detektiert, wenn es diesen Lichtstrahl unterbricht. Reflexionslichtschranken besitzen einige der Vorteile von Einweglichtschranken (guter Kontrast und große Funktionsreserve). Außerdem muss nur ein Gerät installiert und verdrahtet werden. Von Nachteil sind die kleinere Reichweite und Störungen durch glänzende Objekte bei Geräten ohne Polfilter.

Reichweitenkurve

Funktionsreserve in Abhängigkeit von der Reichweite



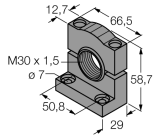
Opto-Sensor
Reflexionslichtschranke mit Polarisationsfilter
QS30LP

Zubehör

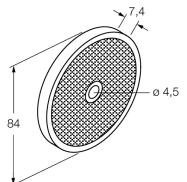
| Typ | Ident-Nr. | | Maßbild |
|-----------|-----------|--|---------|
| SMBQS30Y | 3002811 | Schutzgehäuse, Edelstahl, für Bauform QS30 | |
| SMBQS30YL | 3072741 | Schutzgehäuse mit Schutzglas, Edelstahl, für Bauform QS30 | |
| SMB30A | 3032723 | Montagewinkel, rechtwinklig, Edelstahl, für Sensoren mit 30mm Gewinde | |
| SMBQS30L | 3002809 | Montagewinkel, Edelstahl, für Bauform QS30 | |
| SMB30MM | 3027162 | Montagewinkel, rechtwinklig, Edelstahl, für Sensoren mit 30 mm Gewinde, weite Bohrlöcher zur genauen Ausrichtung | |

Opto-Sensor
Reflexionslichtschranke mit Polarisationsfilter
QS30LP

Zubehör

| Typ | Ident-Nr. | | Maßbild |
|---------|-----------|--|---|
| SMB30SC | 3052521 | Montagehalterung, PBT-schwarz, für Sensoren mit 30-mm-Gewinde, ausrichtbar |  |

Funktionszubehör

| Typ | Ident-Nr. | | Maßbild |
|--------|-----------|---|--|
| BRT-84 | 3058979 | Runder Reflektor, Reflexionsfaktor 1.4, Werkstoff Acryl, Umgebungstemperatur -20 ... +60 °C |  |