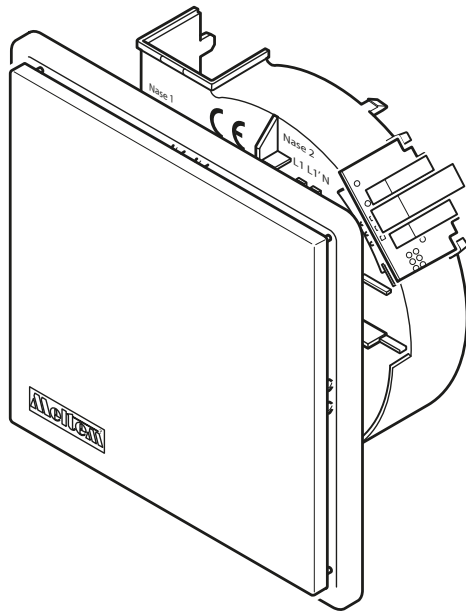


EINZELENTLÜFTUNGSGERÄTE NACH DIN 18017-3

Lüftermotoren G-4

**Montage und Betrieb der Lüftermotoren
inkl. Ansaugset in G-4 Aufputz- und
Unterputzgehäusen**



**MONTAGE- UND
BETRIEBSANLEITUNG**

Art.-Nr. 0886-30 KW 41/2017 DE



Inhalt

1	Einleitung	5
1.1	Hinweise zur Montage- und Betriebsanleitung	5
1.2	Beschreibung	5
1.3	Zielgruppe	5
1.4	EU-Konformitätserklärung	6
1.5	Allgemeine bauaufsichtliche Zulassung (gültig für Deutschland)	6
1.6	Typenschild	6
1.7	Technische Daten	7
1.8	Lagerung	7
1.9	Umweltfreundliche Entsorgung	7
1.10	Übersicht über die Ausgabestände	7
1.11	Erklärung der Symbole	7
2	Sicherheitshinweise	8
2.1	Gefahrenklassifizierung	8
2.2	Hinweise zur Betriebssicherheit der Lüftungsgeräte	8
2.3	Hinweise zum Betrieb der Lüftungsgeräte	10
2.4	Bestimmungsgemäßer Gebrauch	10
3	Gewährleistung	10
4	Haftung	11
5	Abmessungen	11
6	Lieferumfang	12
6.1	Lüftermotor G-4	12
6.2	Ansaugset der Serie G-4	13
7	Benötigte Werkzeuge und Hilfsmittel	13
8	Lüftermotor und Ansaugset einbauen	14
8.1	Vorbereitende Arbeiten	14
8.2	Funktion der Rückschlagklappe überprüfen	15
8.3	Funktion der Brandschutzklappe überprüfen	15
8.4	Netzkabelanschluss überprüfen	16
8.5	Lüftermotor einsetzen	17
8.6	Korrekten Sitz des Lüftermotors prüfen	18
8.7	Netzkabel und ggf. Steuerkabel anschließen	18
8.7.1	Lüftermotoren ohne Steuermodul	18
8.7.2	Lüftermotoren mit Steuermodul	19
8.8	Funktionsprüfung durchführen	19
8.9	Ansaugset einsetzen	20
9	Schaltbilder für Lüftermotoren G-4	21
9.1	KM 30, 60, 90, 100	21
9.2	KM 30-N, 60-N, 90-N, 100-N KM 30, 60, 90, 100 + ISU-H/M, KM 30, 60, 90, 100 + EN-E2-H/M KM 30/60, 30/90 + KS-2-H/M, KM 30/60, 30/90 + NRE-EZ-H/M, KM 30/60-F-GA, 30/90-F-GA	21

9.3	KM 30/60, 30/90	22
9.4	KM 30/60, 30/90, Grundlast schaltbar	22
9.5	KM 30/60, 30/90 + KS-3Z-H/M	23
9.6	KM 30/60, 30/90 + KS-3F-H/M	23
9.7	KM 30, 60, 90, 100 + V-AS-CL-BM-N oder V-AS-CL-BM-I	23
10	Lüfterkomponenten ausbauen	24
10.1	Ansaugset ausbauen	24
10.1.1	Geräte ohne Bewegungsmelder	24
10.1.2	Geräte mit Bewegungsmelder	25
10.2	Lüftermotor ausbauen	26
10.3	Spiralunterteil und Adapter ausbauen	27
10.4	Brandschutzklappe ausbauen	28
10.5	Rückschlagklappe ausbauen	29
11	Brandschutzklappe umrüsten bzw. nachrüsten	30
11.1	Brandschutzklappe einbauen	30
11.2	Adapter in kurzer Ausführung und Spiralunterteil einbauen	31
12	Bewegungsmelder mit Ansaugdeckel VARIO ClassicLine nachrüsten	32
12.1	Benötigte Teile	32
12.2	Umrüsten	32
13	Motorplatinen einbauen bzw. austauschen	33
13.1	Vorbereitende Arbeiten	33
13.2	Motorplatine einbauen	34
13.2.1	MEL-4K 30, 60, 90 100 und MEL-4K 30/60, 30/90	34
13.2.2	MEL-4K 30-N, 60-N, 90-N, 100-N	35
14	Steuermodule einbauen bzw. austauschen	36
14.1	Vorbereitende Arbeiten	36
14.2	Potentiometer an den Steuermodulen einstellen	36
14.3	Steuermodul einbauen	37
14.4	Abschließende Arbeiten	37
15	Lüfterfunktionen einstellen	38
15.1	Gerätetyp ermitteln	38
15.2	Zugang zu den Potentiometern	38
15.2.1	Lüftermotoren ohne Steuermodul	38
15.2.2	Lüftermotoren mit Steuermodul	38
15.2.3	Geräte mit Bewegungsmelder	39
15.3	Lüfterfunktionen mit Potentiometern einstellen	40
15.4	Abdeckungen einsetzen	40
15.4.1	Lüftermotoren ohne Steuermodul	40
15.4.2	Lüftermotoren mit Steuermodul	40
15.4.3	Geräte mit Bewegungsmelder	40
16	Funktionsbeschreibung und Einstellmöglichkeiten der Gerätetypen	41
16.1	Gerätetypen ohne Steuermodul KM 30, 60, 90, 100	41
16.2	Gerätetypen mit Einschaltverzögerung und Nachlaufzeit KM 30-N, 60-N, 90-N, 100-N	42

16.3	Gerätetypen mit Bewegungsmelder und Nachlaufzeit KM 30, 60, 90, 100 + V-AS-CL-BM-N	43
16.4	Gerätetypen mit Bewegungsmelder, Nachlaufzeit und Intervallbetrieb KM 30, 60, 90, 100 + V-AS-CL-BM-I	44
16.5	Zweistufige Gerätetypen ohne Steuermodul KM 30/60, 30/90	45
16.6	Zweistufige Gerätetypen mit Feuchtesteuerung KM 30/60-F-GA, 30/90-F-GA	45
16.7	Gerätetypen mit Nachlaufzeit und Intervallbetrieb KM 30, 60, 90, 100 + ISU-H/M	47
16.8	Gerätetypen mit Einschaltverzögerung und Nachlaufzeit KM 30, 60, 90, 100 + EN-E2-H/M	48
16.9	Zweistufige Gerätetypen mit Einschaltverzögerung und Nachlaufzeit KM 30/60, 30/90 + KS-2-H/M	49
16.10	Zweistufige Gerätetypen mit Einschaltverzögerung, Nachlaufzeit und Fernsteuereingang KM 30/60, 30/90 + KS-3F-H/M	50
16.11	Zweistufige Gerätetypen mit Einschaltverzögerung, Nachlaufzeit und Zentralsteuereingang KM 30/60, 30/90 + KS-3Z-H/M	51
16.12	Zweistufige Gerätetypen mit Einschaltverzögerung und Nachlaufzeit KM 30/60, 30/90 + NRE-EZ-H/M	52
17	Wartung	53
17.1	Luftfilter	53
17.1.1	Luftfilter wechseln	53
17.2	Wartung der Brandschutzklappe KL/BQ (bis Baujahr 06/1996)	54
17.2.1	Ansaugset ausbauen	54
17.2.2	Lüftermotor ausbauen	55
17.2.3	Spiralunterteil mit Adapter ausbauen	55
17.2.4	Brandschutzklappe ausbauen	56
17.2.5	Brandschutzklappe warten	56
17.2.6	Lüftungsgerät zusammenbauen	56
17.3	Wartung der Brandschutzklappe BSK-F (ab Baujahr 06/1996)	57
17.3.1	Schmelzlot entfernen	57
17.3.2	Schmelzlot einsetzen	58
17.3.3	Abschließende Arbeiten	58
17.4	Luftfilterbezug, Zubehör und Ersatzteile	59
17.5	Reinigung	59
18	Fehlerbehebung	60
18.1	Luftleistung zu gering	60
18.2	Lüfter läuft nicht	61
18.3	Lüfter zu laut	61
18.4	Geruchs- oder Geräuschübertragung	62
18.5	Messtechnische Störgrößen	63
19	Weitere Informationen und Kontakt	63

1 Einleitung

1.1 Hinweise zur Montage- und Betriebsanleitung



Diese Montage- und Originalbetriebsanleitung enthält grundlegende Hinweise, die bei Einbau und Betrieb der Lüftermotoren G-4 inkl. Ansaugset in G-4 Aufputz- und Unterputzgehäusen zu beachten sind.

- ▶ Lesen Sie vor der Installation und der Inbetriebnahme des Lüftungsgerätes die Anleitung vollständig durch. Sie vermeiden dadurch Gefährdungen und Fehler.
- ▶ Händigen Sie die Anleitung nach der Endmontage an Wohnungsbesitzer, Hausmeister und Hausverwaltung aus.
- ▶ Die Anleitung ist Bestandteil des Produkts. Bewahren Sie die Anleitung so auf, dass sie jederzeit verfügbar ist.

WARNUNG

- ▶ Beachten Sie unbedingt alle Gefahren- und Warnhinweise und Hinweise zu Vorsichtsmaßnahmen.
- ▶ Lesen Sie Abschnitt „2 Sicherheitshinweise“ auf Seite 8 genau durch.

1.2 Beschreibung

Diese Anleitung beschreibt Einbau und Betrieb der Lüftermotoren G-4 inkl. Ansaugset in G-4 Aufputz- und Unterputzgehäusen.

1.3 Zielgruppe

Die in diesem Dokument beschriebenen Tätigkeiten dürfen nur von Fachkräften mit folgender Qualifikation durchgeführt werden:

- Ausbildung für die Installation und Inbetriebnahme von elektrischen Geräten
- Schulung über elektrische Gefahren und ortsübliche Sicherheitsvorschriften
- Kenntnis der einschlägigen Normen und Richtlinien
- Kenntnis und Beachtung dieses Dokuments mit allen Sicherheitshinweisen

Ausgenommen davon ist der in Kapitel 17.1 beschriebene Filterwechsel auf Seite 53, für den keine besondere Qualifikation erforderlich ist.

1.4 EU-Konformitätserklärung

Die Lüftermotoren G-4 des Herstellers

Meltem Lüftungsgeräte GmbH & Co. KG
Am Hartholz 4
82239 Alling



stimmen mit den Vorschriften und Normen der EU-Konformitätserklärung überein.

1.5 Allgemeine bauaufsichtliche Zulassung (gültig für Deutschland)

Für den Einbau von Lüftungsgeräten in Deutschland muss eine gültige bauaufsichtliche Zulassung durch das Deutsche Institut für Bautechnik (DIBt) für das Lüftungsgerät vorliegen. Die Zulassung wird auf Anforderung zugestellt oder kann auf unserer Internetseite unter www.meltem.com/produkte/produktgeschichte/ heruntergeladen werden (siehe auch QR-Code auf dem Rückblatt dieser Anleitung).

- ▶ Beachten Sie, dass die bauaufsichtliche Zulassung an der Verwendungsstelle vorliegen muss.
- ▶ Beachten Sie bei Installationen außerhalb Deutschlands die nationalen Vorschriften Ihres Landes.

1.6 Typenschild

Das Typenschild befindet sich auf der Frontseite des Lüftermotors (Pos. 1 in Abb. 1).

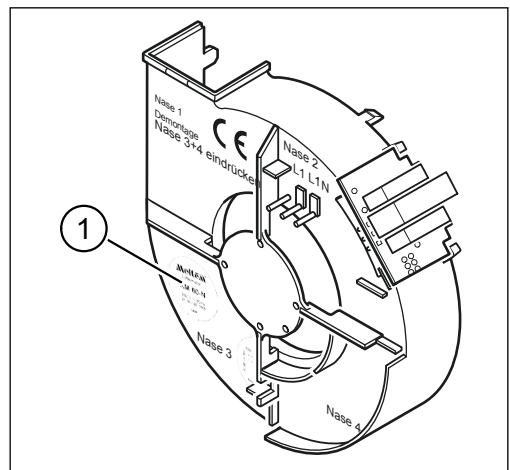


Abb. 1: Typenschild auf Lüftermotor G-4

1.7 Technische Daten

Netzspannung	230 V~																		
Netzfrequenz	50 Hz																		
Schutzart	IPX5																		
Leistungsaufnahme / Luftleistung	<table border="0"> <tr> <td>KM 30:</td> <td>11 W</td> <td>30 m³/h</td> </tr> <tr> <td>KM 60:</td> <td>21 W</td> <td>60 m³/h</td> </tr> <tr> <td>KM 90:</td> <td>38 W</td> <td>90 m³/h</td> </tr> <tr> <td>KM 100:</td> <td>41 W</td> <td>100 m³/h</td> </tr> <tr> <td>KM 30/60:</td> <td>11/21 W</td> <td>30/60 m³/h</td> </tr> <tr> <td>KM 30/90:</td> <td>11/38 W</td> <td>30/90 m³/h</td> </tr> </table>	KM 30:	11 W	30 m ³ /h	KM 60:	21 W	60 m ³ /h	KM 90:	38 W	90 m ³ /h	KM 100:	41 W	100 m ³ /h	KM 30/60:	11/21 W	30/60 m ³ /h	KM 30/90:	11/38 W	30/90 m ³ /h
KM 30:	11 W	30 m ³ /h																	
KM 60:	21 W	60 m ³ /h																	
KM 90:	38 W	90 m ³ /h																	
KM 100:	41 W	100 m ³ /h																	
KM 30/60:	11/21 W	30/60 m ³ /h																	
KM 30/90:	11/38 W	30/90 m ³ /h																	
Einsatzbereich	Schutzbereich 1 in Feuchträumen																		
Schutzklasse	II																		
Umgebungstemperatur bei Betrieb	bis +40 °C																		
Abmessungen (B x H x T)	siehe Abschnitt 5 auf Seite 11																		

1.8 Lagerung

- ▶ Lagern Sie die Geräte originalverpackt an einem trockenen Ort in einem Temperaturbereich zwischen 0 °C bis +40 °C.

1.9 Umweltfreundliche Entsorgung

Die Lüftermotoren dürfen nicht in die Restmülltonne entsorgt werden.



- ▶ Entsorgen Sie den Lüftermotor nach den vor Ort geltenden Entsorgungsvorschriften für Elektroschrott.

1.10 Übersicht über die Ausgabestände

Ausgabe	Anleitung	Stand
Erstausgabe	Montage- und Betriebsanleitung Lüftermotoren G-4	KW 41/2017 DE

1.11 Erklärung der Symbole

- ▶ Dieses Zeichen weist auf eine Handlung hin.
- Dieses Zeichen markiert Aufzählungen.

2 Sicherheitshinweise

Diese Anleitung enthält Hinweise, die Sie zu Ihrer persönlichen Sicherheit sowie zur Vermeidung von Personen- und Sachschäden beachten müssen. Sie sind durch Warndreiecke hervorgehoben und je nach Gefährdungsgrad im Folgenden dargestellt.

2.1 Gefahrenklassifizierung

GEFAHR

Das Signalwort bezeichnet eine Gefährdung mit einem **hohen** Risikograd, die, wenn sie nicht vermieden wird, den Tod oder eine schwere Verletzung zur Folge hat.

WARNUNG

Das Signalwort bezeichnet eine Gefährdung mit einem **mittleren** Risikograd, die, wenn sie nicht vermieden wird, den Tod oder eine schwere Verletzung zur Folge hat.

VORSICHT

Das Signalwort bezeichnet eine Gefährdung mit einem **niedrigen** Risikograd, die, wenn sie nicht vermieden wird, eine geringfügige oder mäßige Verletzung zur Folge haben könnte.

HINWEIS

Ein Hinweis im Sinne dieser Anleitung ist eine wichtige Information über das Produkt oder den jeweiligen Teil der Anleitung, auf die besonders aufmerksam gemacht werden soll.

2.2 Hinweise zur Betriebssicherheit der Lüftungsgeräte

WARNUNG

— **Brandschutz**

- ▶ Beachten Sie bei der Planung und Montage die allgemeine bauaufsichtliche Zulassung des Deutschen Instituts für Bautechnik (DIBt).

— **Betrieb mit Feuerstätten**

- ▶ Für den gemeinsamen Betrieb von Lüftungsgeräten mit Feuerstätten ist eine zusätzliche Sicherheitseinrichtung (Unterdruck- oder Differenzdruckwächter) erforderlich, die den Betrieb überwacht.
- ▶ Beachten Sie bei der Planung und Montage die Feuerungsverordnung (FeuVo).

- ▶ Kontaktieren Sie bereits in der Planungsphase den zuständigen Kaminkehrer.
- ▶ Lassen Sie sich den Betrieb des Lüftungsgerätes durch den Kaminkehrer genehmigen.

— **Einbau in Feuchträumen**

Bei der Installation in Feuchträumen gelten nach DIN VDE 0100-701/702 folgende Vorschriften:

- Schutzbereich 0: Die Montage ist in diesen Bereichen verboten.
- Schutzbereich 1, 2 und übriger Bereich: Die Montage ist in diesen Bereichen erlaubt.

— **Gefahr durch Stromschlag oder rotierende Lüfterlamellen bei Abnahme des Filterträgers**

- ▶ Trennen Sie das Gerät allpolig vom Netz, bevor Sie den Filterträger abnehmen.
- ▶ Verhindern Sie zuverlässig das Wiedereinschalten der Netzversorgung.

 **WARNUNG**

Inbetriebnahme und Betrieb des Lüftungsgerätes

- ▶ Nehmen Sie das Lüftungsgerät nur in eingebautem Zustand in Betrieb.
- ▶ Betreiben Sie das Lüftungsgerät nur mit geschlossener und eingerasteter Abdeckung. Nur so ist der Strahlwasserschutz (IPX5) gewährleistet.

HINWEIS

- ▶ Betreiben Sie das Lüftungsgerät nie ohne geeignete Luftfilter.
- ▶ Führen Sie zur Erhaltung eines Gewährleistungsanspruchs einen regelmäßigen Filterwechsel durch.
- ▶ Verwenden Sie nur Originalfilter der Fa. Meltem.
- ▶ Alle Motoren besitzen einen thermischen Überlastungsschutz und schalten bei Überhitzung automatisch ab. Nach Abkühlung läuft der Motor selbständig wieder an. Sofern sich dieser Vorgang wiederholt, kontaktieren Sie umgehend Fa. Meltem oder eine Meltem-Vertretung, um die Störungsursache zu beheben.

2.3 Hinweise zum Betrieb der Lüftungsgeräte

- Dieses Gerät kann von Kindern ab 8 Jahren und darüber sowie von Personen mit verringerten physischen, sensorischen oder mentalen Fähigkeiten oder Mangel an Erfahrung und Wissen benutzt werden, wenn sie beaufsichtigt oder bezüglich des sicheren Gebrauchs des Gerätes unterwiesen wurden und die daraus resultierenden Gefahren verstehen. Kinder dürfen nicht mit dem Gerät spielen. Reinigung und Benutzer-Wartung dürfen nicht von Kindern ohne Beaufsichtigung durchgeführt werden.
- Das Lüftungsgerät muss für den Betrieb und die Wartung immer frei zugänglich sein.
 - ▶ Achten Sie darauf, dass das Lüftungsgerät bei der späteren Raumausstattung und Möblierung weder zugebaut, verstellt oder abgedeckt wird.

2.4 Bestimmungsgemäßer Gebrauch

- Die Lüftungsgeräte sind zur Entlüftung von innenliegenden Bädern, WCs, Wohnungsabstellräumen und Wohnküchen über Einzelentlüftungsanlagen mit gemeinsamer Abluftleitung gemäß DIN 18017-3 bestimmt. Eine andere oder darüber hinausgehende Benutzung gilt als nicht bestimmungsgemäß.
- Zum bestimmungsgemäßen Gebrauch gehört auch das Beachten aller Hinweise in der Betriebsanleitung.
- Der Betrieb des Lüftungsgerätes ohne Luftfilter ist nicht zulässig.
- Bei nicht bestimmungsgemäßem Gebrauch übernimmt Meltem Lüftungsgeräte GmbH & Co. KG keine Haftung für eventuell auftretende Schäden und keine Gewährleistung für einwandfreies und funktionsgemäßes Arbeiten der Komponenten.

3 Gewährleistung

Die Gewährleistung erlischt in folgenden Fällen:

- Der Lüftermotor, das Aufputzgehäuse oder das Unterputzgehäuse wurden nicht gemäß der Montageanleitung installiert.
- Originalteile/Originalluftfilter wurden durch nicht originale Teile ersetzt.
- Am Aufputzgehäuse, am Unterputzgehäuse oder am Lüftermotor wurden nicht genehmigte Änderungen durchgeführt.
- Reparaturen wurden nicht durch Fa. Meltem bzw. durch deren autorisierte Fachfirmen ausgeführt.
- Das Lüftungsgerät wurde ohne Luftfilter betrieben.
- Verschleißteile wie Luftfilter fallen nicht unter die Gewährleistung.

4 Haftung

Die Haftung des Herstellers erlischt in folgenden Fällen:

- Der Lüftermotor, das Aufputzgehäuse oder das Unterputzgehäuse wurden nicht gemäß der Montageanleitung installiert.
- Originalteile/Originalluftfilter wurden durch nicht originale Teile ersetzt.
- Am Aufputzgehäuse, am Unterputzgehäuse oder am Lüftermotor wurden nicht genehmigte Änderungen durchgeführt.
- Reparaturen wurden nicht durch Fa. Meltem bzw. durch deren autorisierte Fachfirmen ausgeführt.
- Das Lüftungsgerät wurde ohne Luftfilter betrieben.

5 Abmessungen

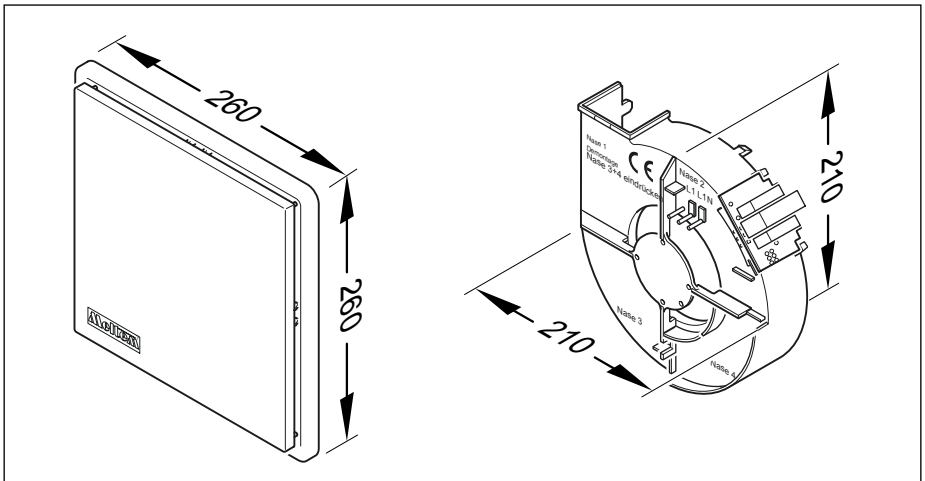


Abb. 2: Abmessungen von Vorsatzdeckel und Lüftermotor G-4 in Millimeter

6 Lieferumfang

6.1 Lüftermotor G-4

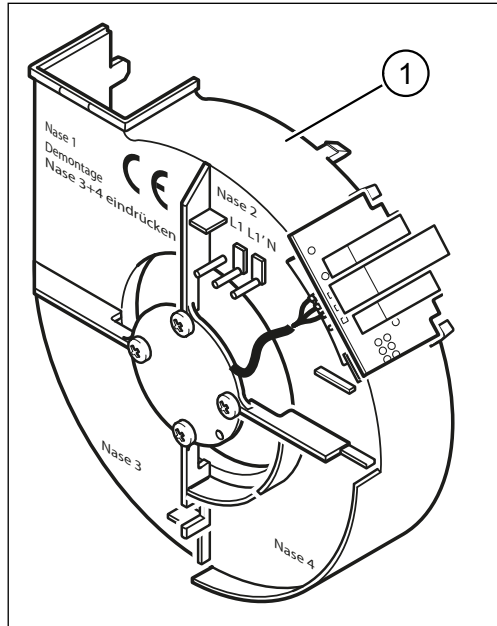


Abb. 3: Lieferumfang Lüftermotor G-4

Pos.	Beschreibung	Anzahl
1	Lüftermotor nach Wahl, Typ KM...	1x

HINWEIS

Der Lüftermotor G-4 ist mit allen **Aufputz- und Unterputzgehäusetypen** kombinierbar.

6.2 Ansaugset der Serie G-4

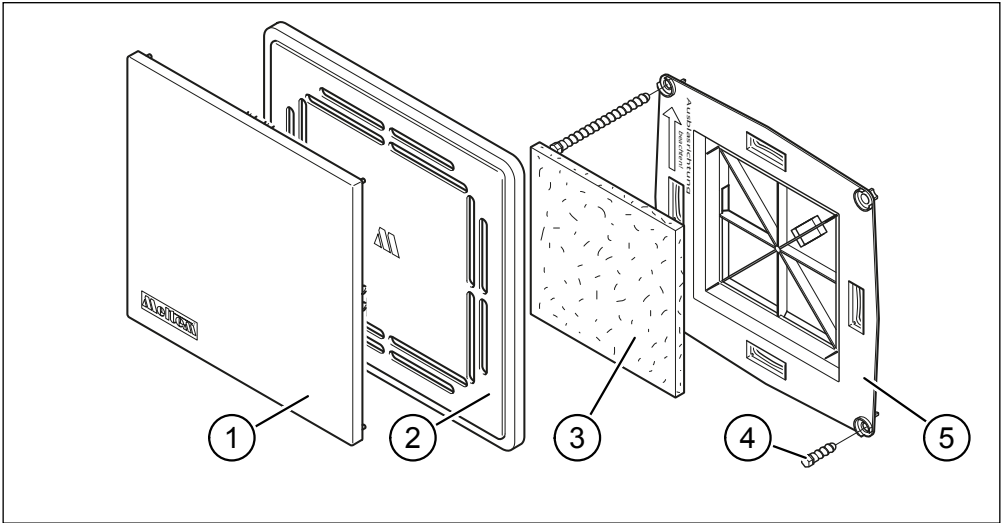


Abb. 4: Lieferumfang Ansaugset der Serie G-4

Pos.	Beschreibung	Anzahl
1	Vorsatzdeckel der Serie G-4, glattflächig, Typ GD	1x
2	Ansaugdeckel der Serie G-4, mit seitlich angeordneten Lüftungsschlitzen, Typ GA	1x
3	Ersatzfilter für Serie G-4 ab Bj. 1992, Typ GF	1x
4	Befestigungsschrauben für Filterträger der Serie G-4	4x
5	Filterträger der Serie G-4	1x

7 Benötigte Werkzeuge und Hilfsmittel

- Kunststoffschraubenschlüssel, im Lieferumfang des Ansaugset (Typ ASG) enthalten
- Schlitzschraubendreher, Satz

8 Lüftermotor und Ansaugset einbauen

HINWEIS

- Der Einbau des Lüftermotors ist bei Aufputz- und Unterputzgehäusen gleich. Die Abbildungen in diesem Kapitel zeigen den Einbau in ein Unterputzgehäuse.
- Die Installation muss nach den allgemein anerkannten Regeln der Technik erfolgen.

WARNUNG

Unfallverhütungsvorschriften beachten

- ▶ Beachten Sie die Unfallverhütungsvorschriften bei der Einrichtung des Montageplatzes.

8.1 Vorbereitende Arbeiten

GEFAHR

Lebensgefährliche Spannungen

- Nur eine Elektrofachkraft darf die Elektroinstallation durchführen bzw. überprüfen.
- Für die Elektroinstallation gelten die Bestimmungen der VDE bzw. die speziellen Sicherheitsbestimmungen Ihres Landes.
- ▶ Trennen Sie das Gerät allpolig von der Netzversorgung.
- ▶ Verhindern Sie zuverlässig das Wiedereinschalten der Netzversorgung.

8.2 Funktion der Rückschlagklappe überprüfen

- ▶ Überprüfen Sie die Rückschlagklappe (Pos. 1 in Abb. 5) auf Funktion und Freigängigkeit.
- ▶ Entfernen Sie eventuell vorhandene Verschmutzungen.

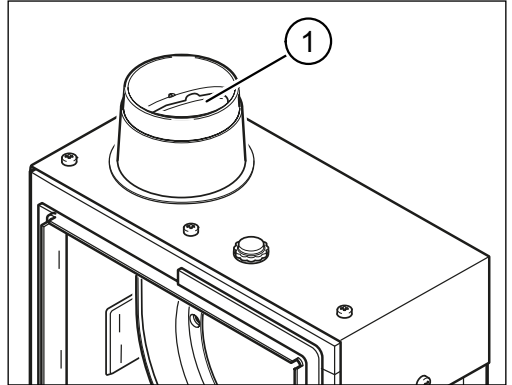


Abb. 5: Funktion der Rückschlagklappe überprüfen

8.3 Funktion der Brandschutzklappe überprüfen

- ▶ Überprüfen Sie, dass die Klappe (Pos. 1 in Abb. 6) offen und Schmelzlot (Pos. 2 in Abb. 6) eingesetzt ist, falls eine Brandschutzklappe (Pos. 3 in Abb. 6) installiert wurde.

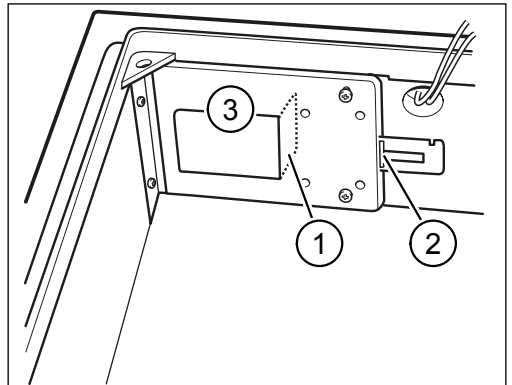


Abb. 6: Funktion der Brandschutzklappe überprüfen

8.4 Netzkabelanschluss überprüfen

GEFAHR

Lebensgefährliche Spannungen

- Nur eine Elektrofachkraft darf die Elektroinstallation durchführen bzw. überprüfen.
- Für die Elektroinstallation gelten die Bestimmungen der VDE bzw. die speziellen Sicherheitsbestimmungen Ihres Landes.
- ▶ Trennen Sie das Gerät allpolig von der Netzversorgung.
- ▶ Verhindern Sie zuverlässig das Wiedereinschalten der Netzversorgung.

HINWEIS

Wird das Netzkabel falsch angeschlossen, kann das Lüftungsgerät beschädigt werden. Dies führt zum Verlust der Gewährleistung.

- ▶ Überprüfen Sie die Belegung des 3-poligen Steckers (Pos. 1 in Abb. 7) für das Netzkabel gemäß den Schaltbildern für die Lüftermotoren G-4, siehe Abschnitt 9 auf Seite 21. Der Stecker ist im Lieferumfang des Gehäuses enthalten.
- ▶ Beachten Sie die Beschriftungen „N“, „1“ und „2“ der einzelnen Anschlüsse auf dem Stecker.

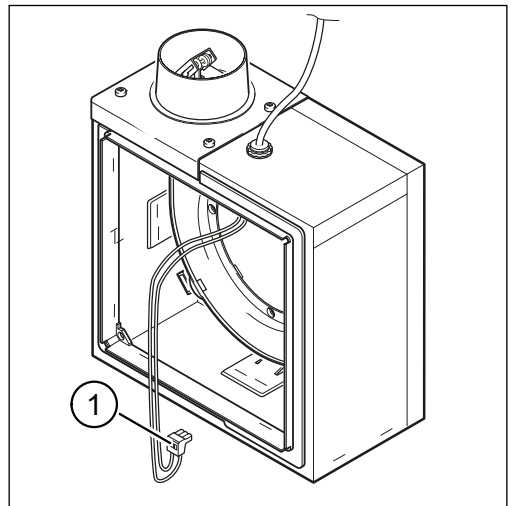


Abb. 7: Netzkabelanschluss überprüfen

8.5 Lüftermotor einsetzen

- ▶ Positionieren Sie den Lüftermotor (Pos. 1 in Abb. 8) so, dass die Ausblasöffnung des Lüftermotors (Pos. 2 in Abb. 8) mit der Ausblasöffnung des Gehäuses (Pos. 3 in Abb. 8) übereinstimmt.
- ▶ Setzen Sie den Lüftermotor so in das Gehäuse ein, dass zuerst Nase 1 und Nase 2 hörbar einrasten. Beachten Sie die Beschriftung der einzelnen Nasen auf dem Lüftermotor (z. B. „Nase 1“).
- ▶ Drücken Sie den Lüftermotor im Bereich von Nase 3 und Nase 4 (Pos. 3 und 4 in Abb. 9) an das Gehäuse an, bis diese hörbar einrasten.
- ▶ Drücken Sie den Lüftermotor mit beiden Händen in Richtung Gehäuse, um sicherzustellen, dass alle 4 Nasen (Pos. 1, 2, 3 und 4 in Abb. 9) eingerastet sind.

HINWEIS

- ▶ Kontrollieren Sie, dass die Ausblasöffnung des Lüftermotors (Pos. 2 in Abb. 8) bündig an der Ausblasöffnung des Gehäuses (Pos. 3 in Abb. 8) anliegt.

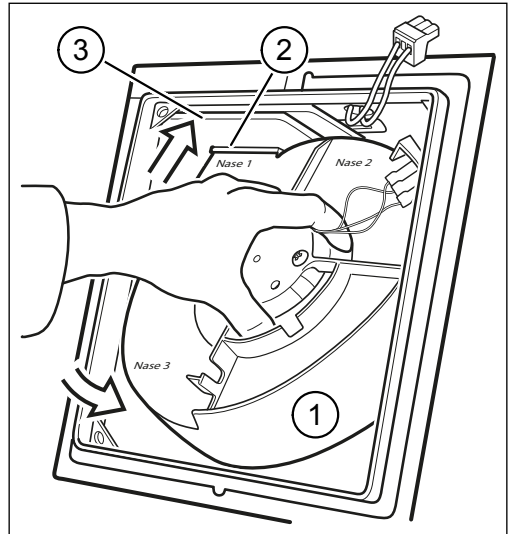


Abb. 8: Lüftermotor einsetzen, Nase 1 und Nase 2 einrasten

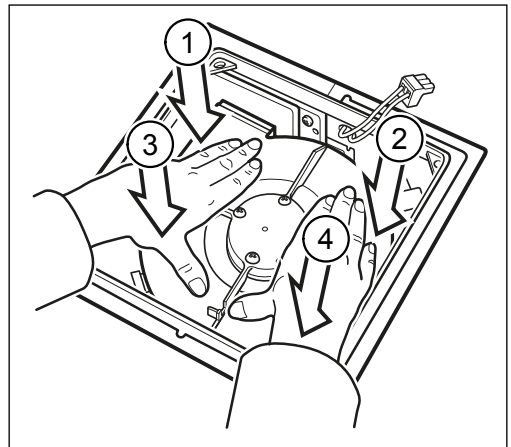


Abb. 9: Korrekten Sitz aller 4 Nasen prüfen

8.6 Korrekten Sitz des Lüftermotors prüfen

- ▶ Ziehen Sie leicht am Lüftermotor, um sicherzustellen, dass alle vier Nasen eingerastet sind und der Lüftermotor korrekt sitzt.

HINWEIS

- Nur wenn alle 4 Nasen eingerastet sind, ist die sichere Befestigung des Lüftermotors und ein dichter Anschluss zur Rückschlagklappe oder Brandschutzklappe gewährleistet.
- Bei mangelhafter Montage erlöschen jegliche Haftungs- und Gewährleistungsansprüche.

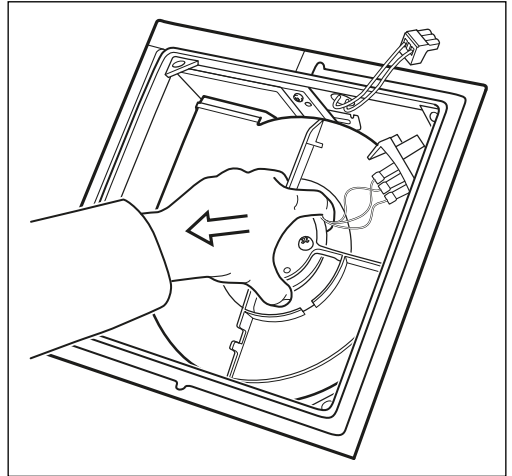


Abb. 10: Korrekten Sitz des Lüftermotors prüfen

8.7 Netzkabel und ggf. Steuerkabel anschließen

8.7.1 Lüftermotoren ohne Steuermodul

- ▶ Stecken Sie den 3-poligen Stecker des Netzkabels (Pos. 1 in Abb. 11) in die 3-polige Buchse (Pos. 2 in Abb. 11) an der Unterseite der Motorplatine.

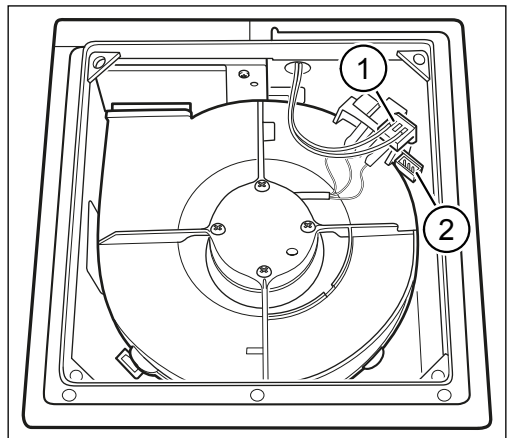


Abb. 11: Netzkabel an Lüftermotor ohne Steuermodul anschließen

8.7.2 Lüftermotoren mit Steuermodul

- ▶ Stecken Sie den 3-poligen Stecker des Netzkabels (Pos. 1 in Abb. 12) in die 3-polige Buchse am Steuermodul (Pos. 2 in Abb. 12) ein.
- ▶ Stecken Sie den 3-poligen Stecker (Pos. 3 in Abb. 12) des Steuermoduls in die 3-polige Buchse (Pos. 4 in Abb. 12) an der Unterseite der Motorplatine.
- ▶ Überprüfen Sie bei Gerätetypen mit Steuereingang die 2-polige Anschlussklemmenbelegung (Pos. 5 in Abb. 12) für das Steuerkabel gemäß den Schaltbildern für die Lüftermotoren G-4, siehe Abschnitt 9.5 und 9.6 auf Seite 23.
- ▶ Falls das Steuermodul über einen Steuereingang verfügt, schließen Sie das 2-polige Steuerkabel an die 2-polige Klemme (Pos. 5 in Abb. 12) auf dem Steuermodul an.

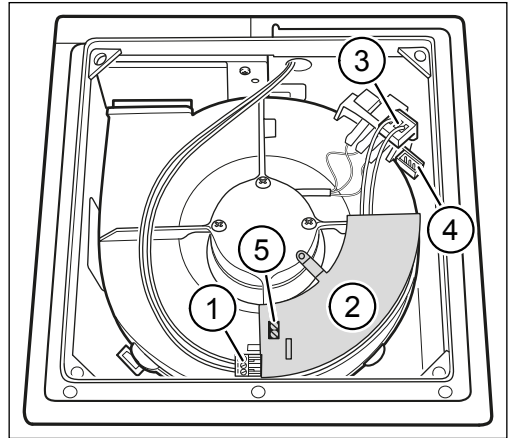


Abb. 12: Netzkabel und Steuerkabel an Lüftermotor mit Steuermodul anschließen

HINWEIS

Wird das Steuerkabel falsch angeschlossen, kann das Lüftungsgerät beschädigt werden. Dies führt zum Verlust der Gewährleistung.

8.8 Funktionsprüfung durchführen

- ▶ Führen Sie einen Probelauf durch.
- ▶ Warten Sie die eingestellten Zeitspannen für Einschaltverzögerung und Nachlaufzeit ab.

8.9 Ansaugset einsetzen

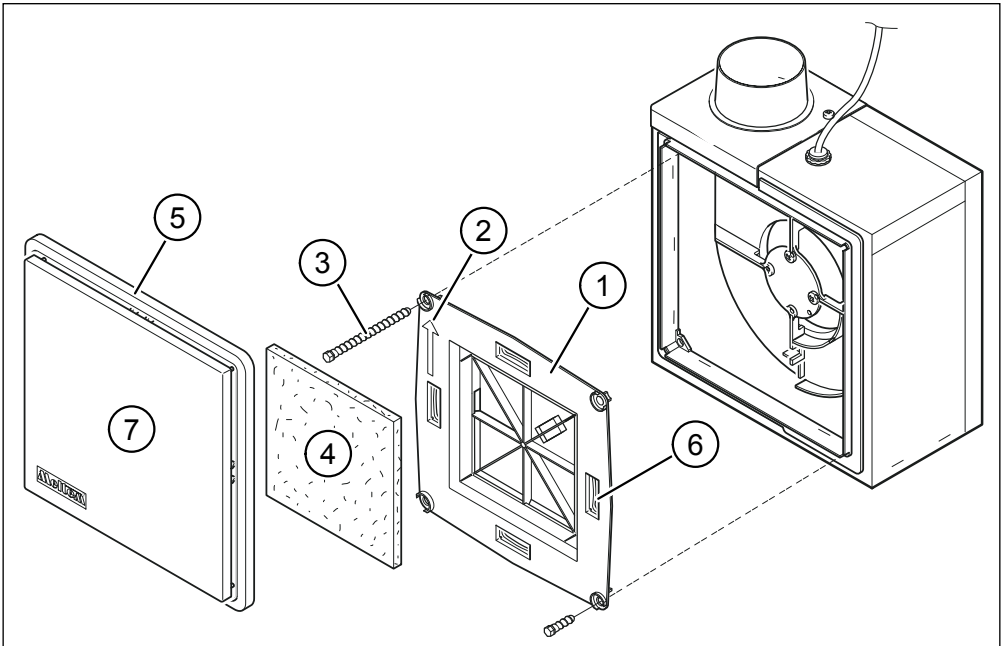
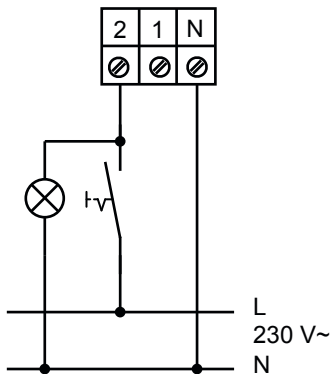


Abb. 13: Ansaugset einsetzen

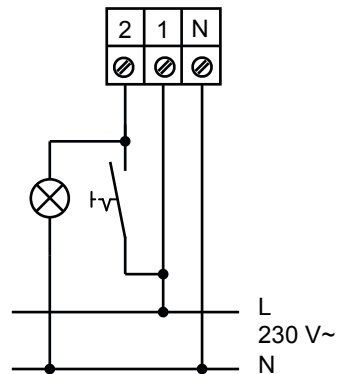
- ▶ Positionieren Sie den Filterträger (Pos. 1 in Abb. 13) so, dass der Pfeil (Pos. 2 in Abb. 13) auf dem Filterträger zur Ausblasöffnung im Gehäuse zeigt.
- ▶ Setzen Sie den Filterträger in das Gehäuse ein.
- ▶ Befestigen Sie den Filterträger mit den beiliegenden Kunststoffschrauben (Pos. 3 in Abb. 13). Drehen Sie dazu die Kunststoffschrauben am Griff per Hand ein, bis der Griff an der Sollbruchstelle abreißt.
- ▶ Legen Sie den Luftfilter (Pos. 4 in Abb. 13) in die Vertiefung am Filterträger ein.
- ▶ Setzen Sie den Ansaugdeckel (Pos. 5 in Abb. 13) mit den 4 Stiften in die Schlitze (Pos. 6 in Abb. 13) des Filterträgers ein und drücken Sie den Ansaugdeckel an.
- ▶ Richten Sie den Ansaugdeckel und den Vorsatzdeckel (Pos. 7 in Abb. 13) gerade aus.

9 Schaltbilder für Lüftermotoren G-4

9.1 KM 30, 60, 90, 100



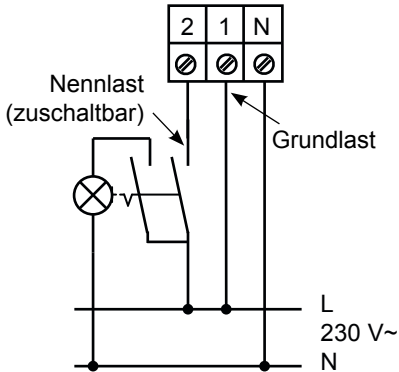
9.2 KM 30-N, 60-N, 90-N, 100-N KM 30, 60, 90, 100 + ISU-H/M, KM 30, 60, 90, 100 + EN-E2-H/M KM 30/60, 30/90 + KS-2-H/M, KM 30/60, 30/90 + NRE-EZ-H/M, KM 30/60-F-GA, 30/90-F-GA



HINWEIS

Fragen Sie bei Verwendung eines Lichtschalters mit Kontrollleuchte im Werk nach. Verwenden Sie nur Schalter mit eigenem Nullleiter.

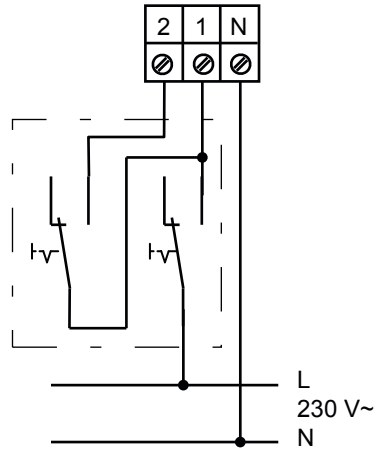
9.3 KM 30/60, 30/90



HINWEIS

Verwenden Sie einen 2-poligen Schalter.

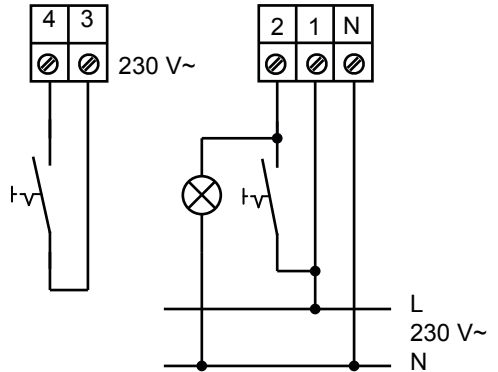
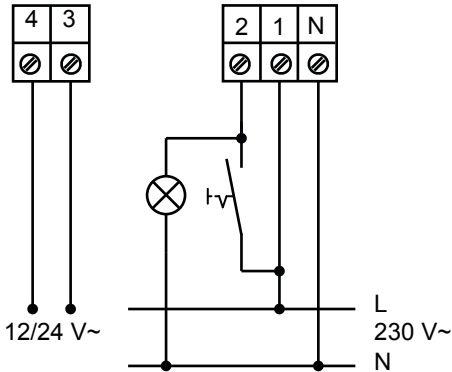
9.4 KM 30/60, 30/90, Grundlast schaltbar



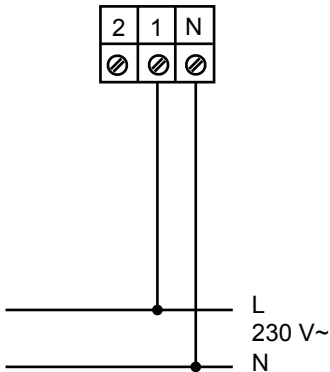
HINWEIS

Verwenden Sie einen Doppelwechsel-
schalter.

9.5 KM 30/60, 30/90 + KS-3Z-H/M **9.6 KM 30/60, 30/90 + KS-3F-H/M**



**9.7 KM 30, 60, 90, 100 +
V-AS-CL-BM-N oder
V-AS-CL-BM-I**



10 Lüfterkomponenten ausbauen

HINWEIS

- Der Ausbau des Lüftermotors ist bei Aufputz- und Unterputzgehäusen gleich. Die Abbildungen in diesem Kapitel zeigen den Ausbau aus einem Unterputzgehäuse.
- Die Arbeiten müssen nach den allgemein anerkannten Regeln der Technik erfolgen.

⚠️ WARNUNG

Unfallverhütungsvorschriften beachten

- ▶ Beachten Sie die Unfallverhütungsvorschriften bei der Einrichtung des Montageplatzes.

10.1 Ansaugset ausbauen

⚠️ GEFAHR

Lebensgefährliche Spannungen

- Nur eine Elektrofachkraft darf die Elektroinstallation durchführen bzw. überprüfen.
- Für die Elektroinstallation gelten die Bestimmungen der VDE bzw. die speziellen Sicherheitsbestimmungen Ihres Landes.
- ▶ Trennen Sie das Gerät allpolig von der Netzversorgung.
- ▶ Verhindern Sie zuverlässig das Wiedereinschalten der Netzversorgung.

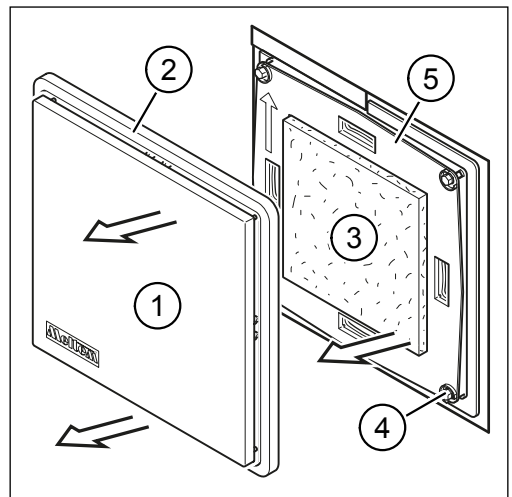


Abb. 14: Ansaugset bei Geräten ohne Bewegungsmelder ausbauen

10.1.1 Geräte ohne Bewegungsmelder

- ▶ Ziehen Sie den Vorsatzdeckel (Pos. 1 in Abb. 14) mit dem Ansaugdeckel (Pos. 2 in Abb. 14) nach vorne ab.
- ▶ Entfernen Sie den Luftfilter (Pos. 3 in Abb. 14).
- ▶ Entfernen Sie die 4 Befestigungsschrauben (Pos. 4 in Abb. 14) für den Filterträger.
- ▶ Entfernen Sie den Filterträger (Pos. 5 in Abb. 14).

10.1.2 Geräte mit Bewegungsmelder

HINWEIS

- ▶ Beachten Sie, dass nur noch Bewegungsmelder mit dem VARIO Ansaugset ClassicLine verwendet werden können (siehe auch Abschnitt 12 auf Seite 32).
- ▶ Beachten Sie, dass der Bewegungsmelder am Filterträger befestigt ist. Das Anschlusskabel verläuft durch den Filterträger hindurch zum Lüftermotor.

- ▶ Greifen Sie an einer Ecke von unten in den Ansaugdeckel (Pos. 1 in Abb. 15) und ziehen Sie den Ansaugdeckel vom Filterträger ab.
- ▶ Entfernen Sie die Befestigungsschraube für den Filterträger.
- ▶ Entnehmen Sie den Filterträger.
- ▶ Lösen Sie das Anschlusskabel des Bewegungsmelders (Pos. 2 in Abb. 15) von der Anschlussklemme am Lüftermotor.
- ▶ Nehmen Sie den Ansaugdeckel ab.

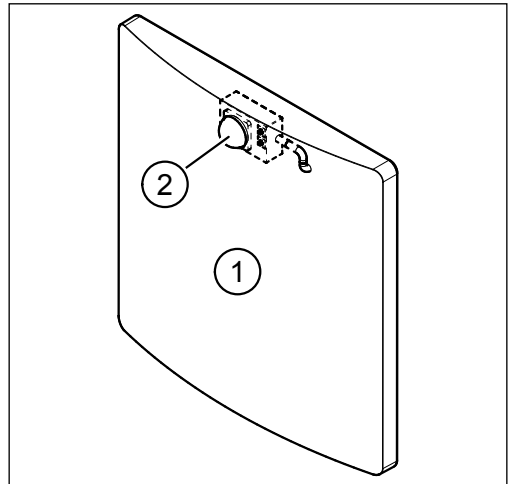


Abb. 15: Ansaugset bei Geräten mit Bewegungsmelder ausbauen

10.2 Lüftermotor ausbauen

GEFAHR

Lebensgefährliche Spannungen

- Nur eine Elektrofachkraft darf die Elektroinstallation durchführen bzw. überprüfen.
- Für die Elektroinstallation gelten die Bestimmungen der VDE bzw. die speziellen Sicherheitsbestimmungen Ihres Landes.
- ▶ Trennen Sie das Gerät allpolig von der Netzversorgung.
- ▶ Verhindern Sie zuverlässig das Wiedereinschalten der Netzversorgung.

- ▶ Bauen Sie das Ansaugset aus (siehe Abschnitt 10.1 auf Seite 24).
- ▶ Ziehen Sie den 3-poligen Stecker für das Netzkabel ab:

- siehe Pos. 1 in Abb. 11 auf Seite 18 bei Lüftermotoren **ohne Steuermodul**
- siehe Pos. 1 in Abb. 12 auf Seite 19 bei Lüftermotoren **mit Steuermodul**

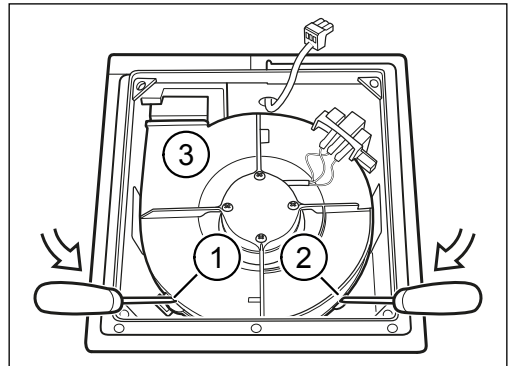


Abb. 16: Lüftermotor ausbauen

- ▶ Falls das Steuermodul über einen Steuereingang verfügt, lösen Sie das 2-polige Steuerkabel von der 2-poligen Klemme (Pos. 5 in Abb. 12 auf Seite 19) am Steuermodul.
- ▶ Drücken Sie Nase 3 (Pos. 1 in Abb. 16) und Nase 4 (Pos. 2 in Abb. 16) mit einem Schlitzschraubendreher leicht aus den Verankerungen.
- ▶ Heben Sie den Lüftermotor (Pos. 3 in Abb. 16) nach vorne ab.

10.3 Spiralunterteil und Adapter ausbauen

GEFAHR

Lebensgefährliche Spannungen

- Nur eine Elektrofachkraft darf die Elektroinstallation durchführen bzw. überprüfen.
- Für die Elektroinstallation gelten die Bestimmungen der VDE bzw. die speziellen Sicherheitsbestimmungen Ihres Landes.
- ▶ Trennen Sie das Gerät allpolig von der Netzversorgung.
- ▶ Verhindern Sie zuverlässig das Wiedereinschalten der Netzversorgung.

- ▶ Bauen Sie das Ansaugset aus (siehe Abschnitt 10.1 auf Seite 24).
- ▶ Bauen Sie den Lüftermotor aus (siehe Abschnitt 10.2 auf Seite 26).
- ▶ Lösen Sie mit einem Schlitzschraubendreher die Federlaschen (Pos. 1 und Pos. 2 in Abb. 17).
- ▶ Heben Sie das Spiralunterteil (Pos. 3 in Abb. 17) ab.
- ▶ Entnehmen Sie den Adapter (Pos. 4 in Abb. 17).

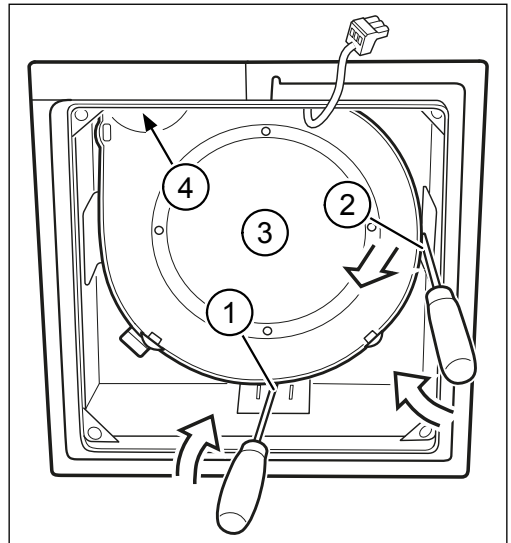


Abb. 17: Spiralunterteil ausbauen

10.4 Brandschutzklappe ausbauen

GEFAHR

Lebensgefährliche Spannungen

- Nur eine Elektrofachkraft darf die Elektroinstallation durchführen bzw. überprüfen.
- Für die Elektroinstallation gelten die Bestimmungen der VDE bzw. die speziellen Sicherheitsbestimmungen Ihres Landes.
- ▶ Trennen Sie das Gerät allpolig von der Netzversorgung.
- ▶ Verhindern Sie zuverlässig das Wiedereinschalten der Netzversorgung.

- ▶ Bauen Sie das Ansaugset aus (siehe Abschnitt 10.1 auf Seite 24).
- ▶ Bauen Sie den Lüftermotor aus (siehe Abschnitt 10.2 auf Seite 26).
- ▶ Bauen Sie das Spiralunterteil und den Adapter aus (siehe Abschnitt 10.3 auf Seite 27).
- ▶ Drücken Sie den Schieber am Schmelzlot (Pos. 1 in Abb. 18) mit einem Schlitzschraubendreher nach rechts und entfernen Sie das Schmelzlot.
- ▶ Schließen Sie die Klappe (Pos. 2 in Abb. 18).
- ▶ Entfernen Sie die zwei Kreuzschlitzschrauben (Pos. 3 in Abb. 18).
- ▶ Lockern Sie die beiden Kreuzschlitzschrauben (Pos. 4 in Abb. 18) am Haltewinkel (Pos. 5 in Abb. 18).
- ▶ Ziehen Sie die Brandschutzklappe (Pos. 6 in Abb. 18) aus dem Haltewinkel und entnehmen Sie die Brandschutzklappe.

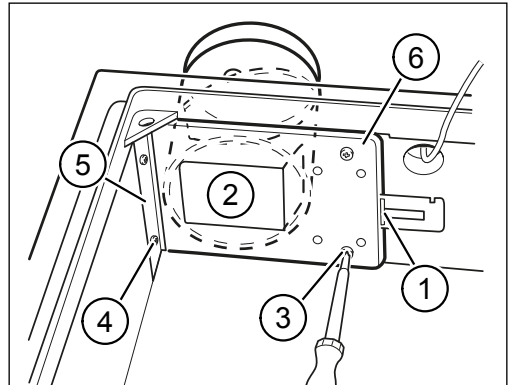


Abb. 18: Brandschutzklappe ausbauen

10.5 Rückschlagklappe ausbauen

GEFAHR

Lebensgefährliche Spannungen

- Nur eine Elektrofachkraft darf die Elektroinstallation durchführen bzw. überprüfen.
- Für die Elektroinstallation gelten die Bestimmungen der VDE bzw. die speziellen Sicherheitsbestimmungen Ihres Landes.
- ▶ Trennen Sie das Gerät allpolig von der Netzversorgung.
- ▶ Verhindern Sie zuverlässig das Wiedereinschalten der Netzversorgung.

- ▶ Bauen Sie das Ansaugset aus (siehe Abschnitt 10.1 auf Seite 24).
- ▶ Bauen Sie den Lüftermotor aus (siehe Abschnitt 10.2 auf Seite 26).

HINWEIS

- ▶ Bauen Sie die Brandschutzklappe aus, falls vorhanden (siehe Abschnitt 10.4 auf Seite 28).

- ▶ Ziehen Sie die den Kunststoffstutzen (Pos. 1 in Abb. 19) mit eingebauter Rückschlagklappe (Pos. 2 in Abb. 19) nach unten heraus.

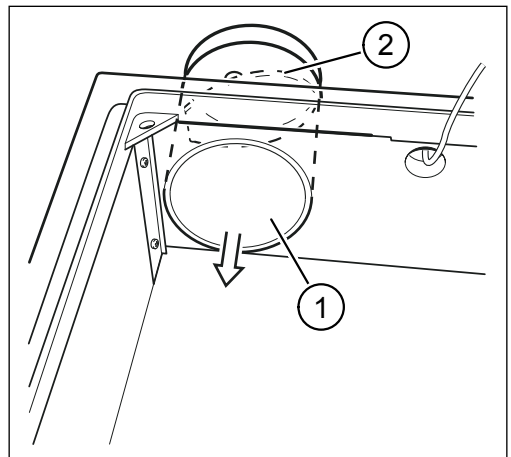


Abb. 19: Rückschlagklappe ausbauen

11 Brandschutzklappe umrüsten bzw. nachrüsten

GEFAHR

Lebensgefährliche Spannungen

- Nur eine Elektrofachkraft darf die Elektroinstallation durchführen bzw. überprüfen.
- Für die Elektroinstallation gelten die Bestimmungen der VDE bzw. die speziellen Sicherheitsbestimmungen Ihres Landes.
- ▶ Trennen Sie das Gerät allpolig von der Netzversorgung.
- ▶ Verhindern Sie zuverlässig das Wiedereinschalten der Netzversorgung.

11.1 Brandschutzklappe einbauen

- ▶ Bauen Sie das Ansaugset aus (siehe Abschnitt 10.1 auf Seite 24).
- ▶ Bauen Sie den Lüftermotor aus (siehe Abschnitt 10.2 auf Seite 26).
- ▶ Bauen Sie das Spiralunterteil und den Adapter aus (siehe Abschnitt 10.3 auf Seite 27).
- ▶ Befestigen Sie den Haltewinkel (Pos. 5 in Abb. 20) mit den beiden Kreuzschlitzschrauben (Pos. 6 in Abb. 20) am Gehäuse.
- ▶ Führen Sie die Brandschutzklappe (Pos. 1 in Abb. 20) mit der Distanzeinlage (Pos. 4 in Abb. 20) in den Haltewinkel ein.
- ▶ Befestigen Sie die Brandschutzklappe und die Distanzeinlage mit den beiden Kreuzschlitzschrauben (Pos. 2 in Abb. 20) am Gehäuse.
- ▶ Setzen Sie das Schmelzlot (Pos. 3 in Abb. 20) ein (siehe Abschnitt 17.3.2 auf Seite 58).

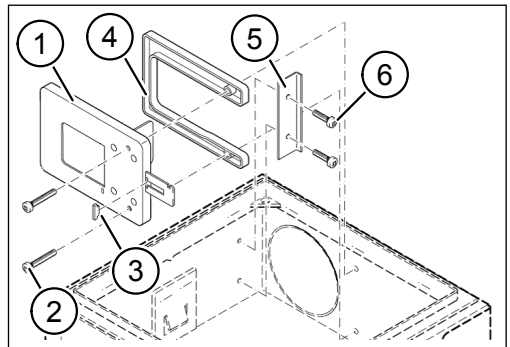


Abb. 20: Brandschutzklappe einbauen

11.2 Adapter in kurzer Ausführung und Spiralunterteil einbauen

- ▶ Setzen Sie den Adapter, kurze Ausführung (Pos. 1 in Abb. 21), in das Spiralunterteil (Pos. 2 in Abb. 21) ein.

HINWEIS

Der Adapter in kurzer Ausführung ist im Umrüstsatz enthalten. Der Adapter in langer Ausführung wird nicht mehr benötigt.

- ▶ Setzen Sie das Spiralunterteil mit dem Adapter in das Gehäuse ein.

HINWEIS

- ▶ Achten Sie darauf, dass das Spiralunterteil in allen 3 Schnappfedern (Pos. 3 in Abb. 21) einrastet.
- ▶ Setzen Sie den Lüftermotor wieder in das Gehäuse ein (siehe Abschnitt 8.5 auf Seite 17 und 8.6 auf Seite 18).
- ▶ Schließen Sie das Netzkabel und ggf. das Steuerkabel an (siehe Abschnitt 8.7 auf Seite 18).
- ▶ Führen Sie eine Funktionsprüfung durch (siehe Abschnitt 8.8 auf Seite 19).
- ▶ Setzen Sie das Ansaugset wieder ein (siehe Abschnitt 8.9 auf Seite 20).

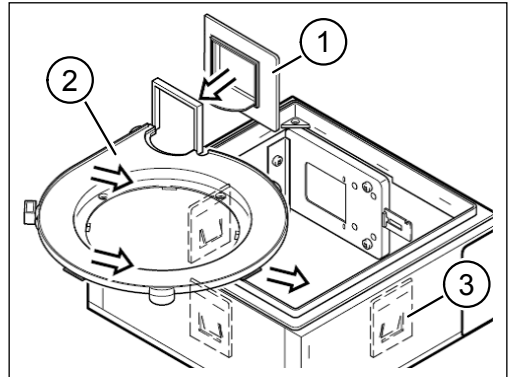


Abb. 21: Adapter (kurze Ausführung) in Spiralunterteil einsetzen

12 Bewegungsmelder mit Ansaugdeckel VARIO ClassicLine nachrüsten

12.1 Benötigte Teile

Art.-Nr.	Typ	Beschreibung
0043-2	–	Halteschiene Ansaug G-4 (VARIO-Design)
4069-10	V-AS-CL-BM-N	VARIO Ansaugset ClassicLine für Lüftermotore in Ausführung „BM-N“, Bewegungsmelder mit Nachlaufsteuerung oder
4069-11	V-AS-CL-BM-I	VARIO Ansaugset ClassicLine für Lüftermotore in Ausführung „BM-I“, Bewegungsmelder mit Nachlauf- und Intervallsteuerung

12.2 Umrüsten



GEFAHR

Lebensgefährliche Spannungen

- Nur eine Elektrofachkraft darf die Elektroinstallation durchführen bzw. überprüfen.
- Für die Elektroinstallation gelten die Bestimmungen der VDE bzw. die speziellen Sicherheitsbestimmungen Ihres Landes.
- ▶ Trennen Sie das Gerät allpolig von der Netzversorgung.
- ▶ Verhindern Sie zuverlässig das Wiedereinschalten der Netzversorgung.
- ▶ Bauen Sie das Ansaugset aus (siehe Abschnitt 10.1 auf Seite 24).
- ▶ Befestigen Sie den Umrüstrahmen (Pos. 1 in Abb. 22) und die Halteschiene (Pos. 2 in Abb. 22 auf

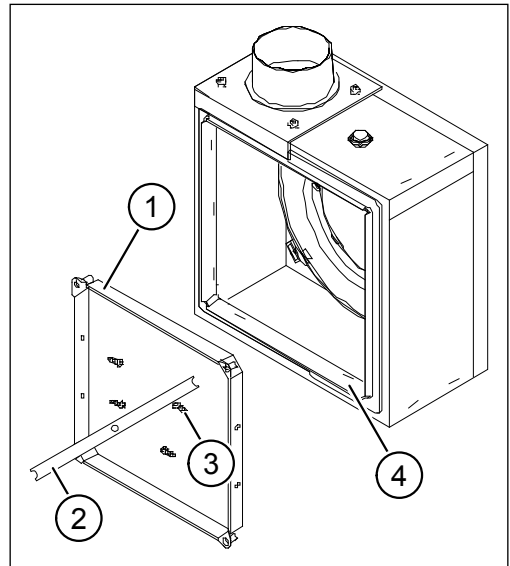


Abb. 22: Bewegungsmelder nachrüsten

Seite 32) für den Filterträger mit den mitgelieferten Schrauben (Pos. 3 in Abb. 22 auf Seite 32) am Gehäuse (Pos. 4 in Abb. 22 auf Seite 32).

- ▶ Verbinden Sie Anschlusskabel des Bewegungsmelders und Anschlusskabel am Lüftermotor mit der angebrachten Steckverbindung.

13 Motorplatinen einbauen bzw. austauschen

13.1 Vorbereitende Arbeiten

GEFAHR

Lebensgefährliche Spannungen

- Nur eine Elektrofachkraft darf die Elektroinstallation durchführen bzw. überprüfen.
- Für die Elektroinstallation gelten die Bestimmungen der VDE bzw. die speziellen Sicherheitsbestimmungen Ihres Landes.
- ▶ Trennen Sie das Gerät allpolig von der Netzversorgung.
- ▶ Verhindern Sie zuverlässig das Wiedereinschalten der Netzversorgung.

- ▶ Bauen Sie das Ansaugset aus (siehe Abschnitt 10.1 auf Seite 24).
- ▶ Bauen Sie den Lüftermotor aus (siehe Abschnitt 10.2 auf Seite 26).
- ▶ Ziehen Sie die Motoranschlussdrähte (Pos. 1 in Abb. 23) von der Motorplatine (Pos. 2 in Abb. 23) ab.
- ▶ Drücken Sie den Rasthaken (Pos. 3 in Abb. 23) leicht nach hinten und entfernen Sie die Motorplatine vom Lüftermotor.

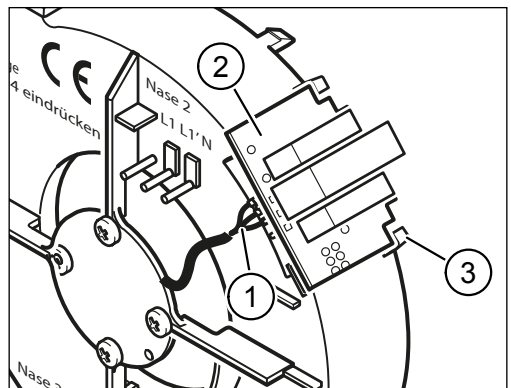


Abb. 23: Motorplatine ausbauen

13.2 Motorplatine einbauen

13.2.1 MEL-4K 30, 60, 90 100 und MEL-4K 30/60, 30/90

- ▶ Befestigen Sie die neue Motorplatine (Pos. 2 in Abb. 23 auf Seite 33) am Lüftermotor. Stellen Sie sicher, dass die Motorplatine von den Rasthaken (Pos. 3 in Abb. 23 auf Seite 33) fixiert wird.
- ▶ Schließen Sie die Motoranschlussdrähte gemäß Abb. 24 an die Motorplatine an.
- ▶ Überprüfen Sie den Netzkabelanschluss (siehe Abschnitt 8.4 auf Seite 16).
- ▶ Überprüfen Sie ggf. den Steuerkabelanschluss (siehe Abschnitt 8.7.2 auf Seite 19).
- ▶ Setzen Sie den Lüftermotor wieder in das Gehäuse ein (siehe Abschnitt 8.5 auf Seite 17 und 8.6 auf Seite 18).
- ▶ Schließen Sie das Netzkabel und ggf. das Steuerkabel an (siehe Abschnitt 8.7 auf Seite 18).
- ▶ Führen Sie eine Funktionsprüfung durch (siehe Abschnitt 8.8 auf Seite 19).
- ▶ Setzen Sie das Ansaugset wieder ein (siehe Abschnitt 8.9 auf Seite 20).

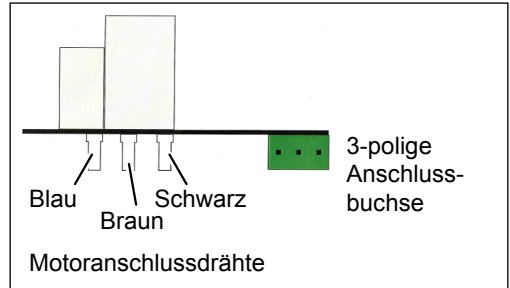


Abb. 24: Motorplatinen MEL-4K 30, 60, 90, 100 und MEL-4K 30/60, 30/90

13.2.2 MEL-4K 30-N, 60-N, 90-N, 100-N

- ▶ Befestigen Sie die neue Motorplatine (Pos. 2 in Abb. 23 auf Seite 33) am Lüftermotor. Stellen Sie sicher, dass die Motorplatine von den Rasthaken (Pos. 3 in Abb. 23 auf Seite 33) fixiert wird.
- ▶ Schließen Sie die Motoranschlussdrähte gemäß Abb. 25 an die Motorplatine an.
- ▶ Überprüfen Sie den Netzkabelanschluss (siehe Abschnitt 8.4 auf Seite 16).
- ▶ Setzen Sie den Lüftermotor wieder in das Gehäuse ein (siehe Abschnitt 8.5 auf Seite 17 und 8.6 auf Seite 18).
- ▶ Schließen Sie das Netzkabel an (siehe Abschnitt 8.7 auf Seite 18).
- ▶ Stellen Sie an den Potentiometern P1 und P2 die gewünschte Einschaltverzögerung und Nachlaufzeit ein (siehe Abschnitt 16.2 auf Seite 42).

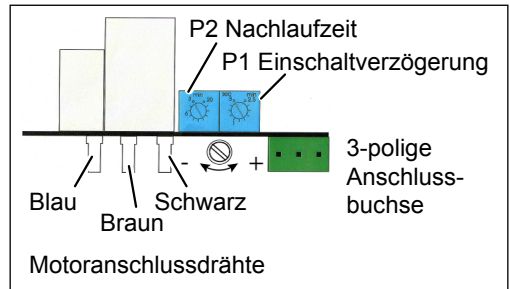


Abb. 25: Motorplatine MEL-4K 30-N, 60-N, 90-N, 100-N

HINWEIS

- ▶ Nehmen Sie Einstellungen an den Potentiometern vorsichtig vor.
- ▶ Achten Sie insbesondere darauf, dass Sie die Potentiometer nicht über die Endanschläge hinaus überdrehen.
- ▶ Nachdem Sie die Einstellungen an den Potentiometern vorgenommen haben, schalten Sie das Gerät stromlos (z. B. über die Sicherung oder den Lichtschalter). Warten Sie einige Sekunden. Die neuen Einstellungen werden übernommen, wenn Sie das Gerät wieder einschalten.
- ▶ Führen Sie eine Funktionsprüfung durch (siehe Abschnitt 8.8 auf Seite 19).
- ▶ Setzen Sie das Ansaugset wieder ein (siehe Abschnitt 8.9 auf Seite 20).

14 Steuermodule einbauen bzw. austauschen

14.1 Vorbereitende Arbeiten

GEFAHR

Lebensgefährliche Spannungen

- Nur eine Elektrofachkraft darf die Elektroinstallation durchführen bzw. überprüfen.
- Für die Elektroinstallation gelten die Bestimmungen der VDE bzw. die speziellen Sicherheitsbestimmungen Ihres Landes.
- ▶ Trennen Sie das Gerät allpolig von der Netzversorgung.
- ▶ Verhindern Sie zuverlässig das Wiedereinschalten der Netzversorgung.

- ▶ Bauen Sie das Ansaugset aus (siehe Abschnitt 10.1 auf Seite 24).
- ▶ Ziehen Sie den 3-poligen Stecker für das Netzkabel ab (siehe Pos. 1 in Abb. 11 auf Seite 18 bei Lüftermotoren ohne Steuermodul oder Pos. 1 in Abb. 12 auf Seite 19 bei Lüftermotoren mit Steuermodul).

14.2 Potentiometer an den Steuermodulen einstellen

- ▶ Stellen Sie an den Potentiometern P1 und P2 die gewünschten Werte ein (siehe Abschnitt 16 ab Seite 41).

HINWEIS

- ▶ Nehmen Sie Einstellungen an den Potentiometern vorsichtig vor.
- ▶ Achten Sie insbesondere darauf, dass Sie die Potentiometer nicht über die Endanschläge hinaus überdrehen.
- ▶ Nachdem Sie die Einstellungen an den Potentiometern vorgenommen haben, schalten Sie das Gerät stromlos (z. B. über die Sicherung oder den Lichtschalter). Warten Sie einige Sekunden. Die neuen Einstellungen werden übernommen, wenn Sie das Gerät wieder einschalten.

14.3 Steuermodul einbauen

- ▶ Befestigen Sie das Steuermodul (Pos. 1 in Abb. 26) mit der mitgelieferten Schraube (Pos. 2 in Abb. 26) an der Frontseite des Spiralgehäuses (Pos. 3 in Abb. 26).
- ▶ Überprüfen Sie den Netzkabelanschluss (siehe Abschnitt 8.4 auf Seite 16).
- ▶ Überprüfen Sie ggf. den Steuerkabelanschluss (siehe Abschnitt 8.7.2 auf Seite 19).
- ▶ Setzen Sie den Lüftermotor wieder in das Gehäuse ein (siehe Abschnitt 8.5 auf Seite 17 und 8.6 auf Seite 18).
- ▶ Schließen Sie das Netzkabel und ggf. das Steuerkabel an (siehe Abschnitt 8.7 auf Seite 18).

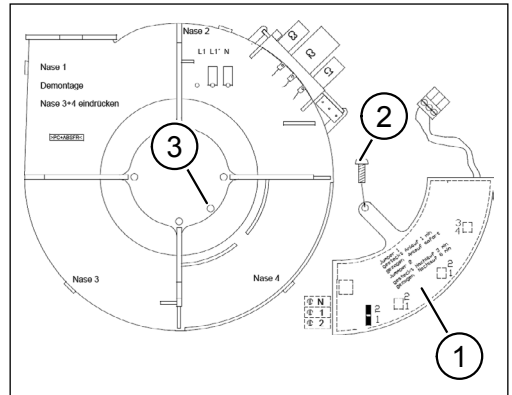


Abb. 26: Steuermodul einbauen

14.4 Abschließende Arbeiten

- ▶ Führen Sie eine Funktionsprüfung durch (siehe Abschnitt 8.8 auf Seite 19).
- ▶ Setzen Sie das Ansaugset wieder ein (siehe Abschnitt 8.9 auf Seite 20).

15 Lüfterfunktionen einstellen

Bei einigen Lüftungsgeräten können Sie mit Potentiometern Einstellungen hinsichtlich Einschaltverzögerung oder Nachlaufzeit vornehmen.

HINWEIS

- ▶ Nachdem Sie die Einstellungen an den Potentiometern vorgenommen haben, schalten Sie das Gerät stromlos (z. B. über die Sicherung oder den Lichtschalter). Warten Sie einige Sekunden. Die neuen Einstellungen werden übernommen, wenn Sie das Gerät wieder einschalten.

15.1 Gerätetyp ermitteln

- ▶ Die genaue Bezeichnung Ihres Lüfters steht auf dem Typenschild. Beispielsweise bedeutet der Buchstabe N in der Typenbezeichnung, dass der Lüfter mit einer Nachlaufsteuerung ausgestattet ist. Das Typenschild ist auf dem Lüftermotor angebracht (siehe Abb. 1 auf Seite 6).

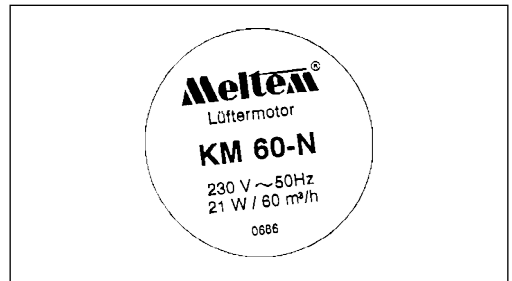


Abb. 27: Typenschild auf Lüftermotor G-4

15.2 Zugang zu den Potentiometern

15.2.1 Lüftermotoren ohne Steuermodul

- ▶ Bauen Sie das Ansaugset aus (siehe Abschnitt 10.1 auf Seite 24). Die Potentiometer zur Einstellung der Lüfterfunktion befinden sich auf der Motorplatte.

15.2.2 Lüftermotoren mit Steuermodul

- ▶ Bauen Sie das Ansaugset aus (siehe Abschnitt 10.1 auf Seite 24).
- ▶ Entfernen Sie das Steuermodul vom Lüftermotor, indem Sie die Befestigungsschraube (Pos. 2 in Abb. 26 auf Seite 37) für das Steuermodul lösen. Die Potentiometer zur Einstellung der Lüfterfunktion befinden sich an der Unterseite des Steuermoduls.

15.2.3 Geräte mit Bewegungsmelder

HINWEIS

- ▶ Beachten Sie, dass nur noch Bewegungsmelder mit dem VARIO Ansaugset ClassicLine verwendet werden können (siehe auch Abschnitt 12 auf Seite 32).
- ▶ Beachten Sie, dass der Bewegungsmelder am Filterträger befestigt ist. Das Anschlusskabel verläuft durch den Filterträger hindurch zum Lüftermotor.
- ▶ Nehmen Sie den Ansaugdeckel (Pos. 1 in Abb. 28) ab. Die Potentiometer zur Einstellung der Lüfterfunktion befinden sich am Bewegungsmelder (Pos. 2 in Abb. 28).

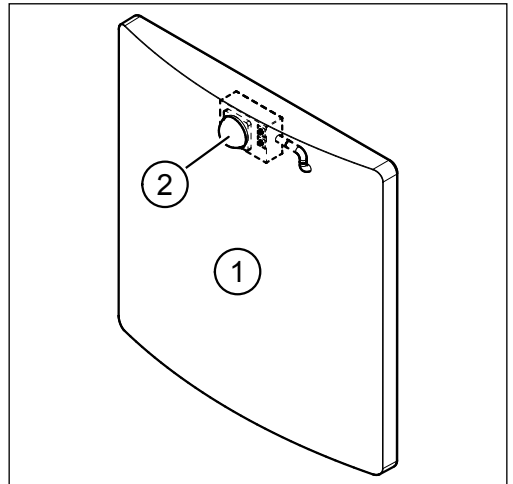


Abb. 28: Ansaugdeckel entfernen

15.3 Lüfterfunktionen mit Potentiometern einstellen

- ▶ Nehmen Sie an den Potentiometern die gewünschten Lüftereinstellungen vor. Abschnitt 16 ab Seite 41 enthält eine genaue Beschreibung der einstellbaren Funktionen an Ihrem Lüftungsgerät.

HINWEIS

- ▶ Nehmen Sie Einstellungen an den Potentiometern vorsichtig vor.
- ▶ Achten Sie insbesondere darauf, dass Sie die Potentiometer nicht über die Endanschläge hinaus überdrehen.
- ▶ Nachdem Sie die Einstellungen an den Potentiometern vorgenommen haben, schalten Sie das Gerät stromlos (z. B. über die Sicherung oder den Lichtschalter). Warten Sie einige Sekunden. Die neuen Einstellungen werden übernommen, wenn Sie das Gerät wieder einschalten.
- ▶ **Bitte beachten Sie:** Bei Erstinbetriebnahme oder nach einem Stromausfall besteht die Möglichkeit, dass der Lüfter seinen Betrieb selbstständig für die eingestellte Nachlaufzeit startet, sobald dieser mit Strom versorgt wird. Nach Beenden der Nachlaufzeit startet der Lüfter den Betrieb laut Funktionsbeschreibung (siehe Kapitel 16 ab Seite 41).

15.4 Abdeckungen einsetzen

15.4.1 Lüftermotoren ohne Steuermodul

- ▶ Setzen Sie das Ansaugset wieder ein (siehe Abschnitt 8.9 auf Seite 20).

15.4.2 Lüftermotoren mit Steuermodul

- ▶ Befestigen Sie das Steuermodul wieder am Lüftermotor (siehe Abschnitt 14.3 auf Seite 37).
- ▶ Setzen Sie das Ansaugset wieder ein (siehe Abschnitt 8.9 auf Seite 20).

15.4.3 Geräte mit Bewegungsmelder

- ▶ Setzen Sie den Ansaugdeckel auf das Gerät auf.

16 Funktionsbeschreibung und Einstellmöglichkeiten der Gerätetypen

16.1 Gerätetypen ohne Steuermodul KM 30, 60, 90, 100

Artikelnummer	Gerätetyp
0679	KM 30
0680	KM 60
0681	KM 90
0682	KM 100

Funktionsbeschreibung:

Der Lüfter startet sofort nach dem Einschalten.

Der Lüfter beendet sofort nach dem Ausschalten seinen Betrieb.

Zusatzfunktionen:

Keine

Einstellmöglichkeiten:

Keine

Steuerung:

Keine

Elektroanschluss:

Siehe Schaltbild 9.1 auf Seite 21

16.2 Gerätetypen mit Einschaltverzögerung und Nachlaufzeit KM 30-N, 60-N, 90-N, 100-N

Artikelnummer	Gerätetyp
0685	KM 30-N
0686	KM 60-N
0687	KM 90-N
0688	KM 100-N

Funktionsbeschreibung:

Der Lüfter startet nach dem Einschalten mit einer Einschaltverzögerung von 1 min (werkseitige Einstellung).

Nach dem Ausschalten beendet der Lüfter nach 6 min Nachlaufzeit (werkseitige Einstellung) seinen Betrieb.

Zusatzfunktionen:

Keine

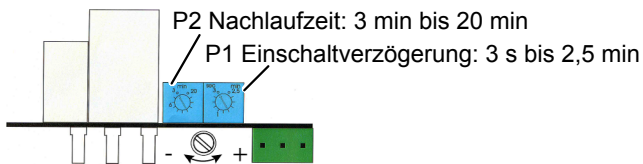
Einstellmöglichkeiten:

Die Einschaltverzögerung ist am Potentiometer P1 im Bereich von 3 s bis 2,5 min stufenlos einstellbar.

Die Nachlaufzeit ist am Potentiometer P2 im Bereich von 3 min bis 20 min stufenlos einstellbar.

Nachdem Sie die Einstellungen an den Potentiometern vorgenommen haben, schalten Sie das Gerät stromlos. Warten Sie einige Sekunden. Die neuen Einstellungen werden übernommen, wenn Sie das Gerät wieder einschalten.

Steuerung:



Elektroanschluss:

Siehe Schaltbild 9.2 auf Seite 21

16.3 Gerätetypen mit Bewegungsmelder und Nachlaufzeit KM 30, 60, 90, 100 + V-AS-CL-BM-N

Artikelnummer	Gerätetyp
0679 + 4069-10	KM 30 + V-AS-CL-BM-N
0680 + 4069-10	KM 60 + V-AS-CL-BM-N
0681 + 4069-10	KM 90 + V-AS-CL-BM-N
0682 + 4069-10	KM 100 + V-AS-CL-BM-N

Funktionsbeschreibung:

Der Bewegungsmelder registriert Personen im Erfassungsbereich und löst ein Schaltsignal aus. Der Lüfter startet sofort.

Verlässt die Person den Erfassungsbereich, beendet der Lüfter nach 15 min Nachlaufzeit (werkseitige Einstellung) seinen Betrieb. Registriert der Bewegungsmelder vor Ablauf der Nachlaufzeit eine Person im Erfassungsbereich, beginnt die Nachlaufzeit von Neuem, nachdem die Person den Bereich verlassen hat.

Zusatzfunktionen:

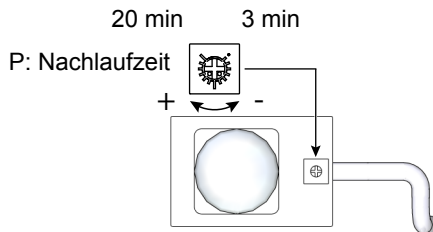
Keine

Einstellmöglichkeiten:

Das Potentiometer befindet sich am Bewegungsmelder (siehe Pos. 2 in Abb. 28 auf Seite 39).

Die Nachlaufzeit ist am Potentiometer P im Bereich von 3 min bis 20 min stufenlos einstellbar. Nachdem Sie die Einstellungen an den Potentiometern vorgenommen haben, schalten Sie das Gerät stromlos. Warten Sie einige Sekunden. Die neuen Einstellungen werden übernommen, wenn Sie das Gerät wieder einschalten.

Steuerung:



Elektroanschluss:

Siehe Schaltbild 9.7 auf Seite 23

16.4 Gerätetypen mit Bewegungsmelder, Nachlaufzeit und Intervallbetrieb KM 30, 60, 90, 100 + V-AS-CL-BM-I

Artikelnummer	Gerätetyp
0679 + 4069-11	KM 30 + V-AS-CL-BM-I
0680 + 4069-11	KM 60 + V-AS-CL-BM-I
0681 + 4069-11	KM 90 + V-AS-CL-BM-I
0682 + 4069-11	KM 100 + V-AS-CL-BM-I

Funktionsbeschreibung:

Der Bewegungsmelder registriert Personen im Erfassungsbereich und löst ein Schaltsignal aus. Der Lüfter startet sofort.

Verlässt die Person den Erfassungsbereich, beendet der Lüfter nach 15 min Nachlaufzeit (werkseitige Einstellung) seinen Betrieb. Registriert der Bewegungsmelder vor Ablauf der Nachlaufzeit eine Person im Erfassungsbereich, beginnt die Nachlaufzeit von Neuem, nachdem die Person den Bereich verlassen hat.

Der Intervallbetrieb startet nach dem letzten Abschalten des Lüfters. Der Lüfter ist für die voreingestellte Intervallzeit von ca. 1 h (werkseitige Einstellung) außer Betrieb. Anschließend läuft der Lüfter 15 min (werkseitige Einstellung) nach.

Zusatzfunktionen:

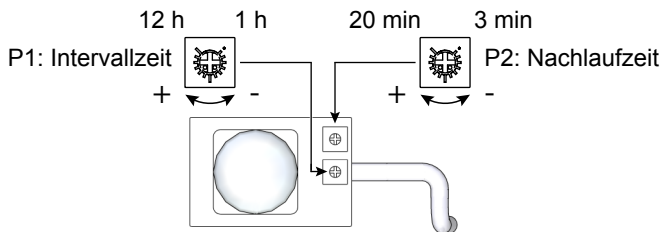
Keine

Einstellmöglichkeiten:

Die Potentiometer befinden sich am Bewegungsmelder (siehe Pos. 2 in Abb. 28 auf Seite 39). Die Intervallzeit ist am Potentiometer P1 im Bereich von 1 h bis 12 h stufenlos einstellbar. Die Nachlaufzeit ist am Potentiometer P2 im Bereich von 3 min bis 20 min stufenlos einstellbar.

Nachdem Sie die Einstellungen an den Potentiometern vorgenommen haben, schalten Sie das Gerät stromlos. Warten Sie einige Sekunden. Die neuen Einstellungen werden übernommen, wenn Sie das Gerät wieder einschalten.

Steuerung:



Elektroanschluss:

Siehe Schaltbild 9.7 auf Seite 23

16.5 Zweistufige Gerätetypen ohne Steuermodul KM 30/60, 30/90

Artikelnummer	Gerätetyp
0683	KM 30/60
0684	KM 30/90

Funktionsbeschreibung:

Der Lüfter läuft permanent wahlweise im Grundlastbetrieb (30 m³/h) oder im Nennlastbetrieb (60 m³/h bzw. 90 m³/h). Mit einem Schalter kann man zwischen Grundlastbetrieb und Nennlastbetrieb umschalten.

Zusatzfunktionen:

Keine

Einstellmöglichkeiten:

Keine

Steuerung:

Keine

Elektroanschluss:

Siehe Schaltbild 9.3 auf Seite 22

16.6 Zweistufige Gerätetypen mit Feuchtsteuerung KM 30/60-F-GA, 30/90-F-GA

Artikelnummer	Gerätetyp
0683-10	KM 30/60-F-GA
0684-10	KM 30/90-F-GA

Funktionsbeschreibung:

Durch ein integriertes Hygromodul wird die relative Luftfeuchte des Raumes ständig überwacht. Wird der voreingestellte Wert erreicht bzw. überschritten, schaltet der Lüfter zur Raumentfeuchtung in den Grundlastbetrieb. Der Lüfter bleibt so lange im Grundlastbetrieb, bis der voreingestellte Wert unterschritten wird. Danach schaltet der Lüfter aus.

Der Lüfter startet nach dem Einschalten mit einer Einschaltverzögerung von 1 min im Grundlastbetrieb (30 m³/h). Nach dem Ausschalten läuft der Lüfter 6 min (werkseitige Einstellung) im Nennlastbetrieb nach. Wird in diesem Zeitraum kein erhöhter Feuchtwert gemessen, schaltet der Lüfter ab.

Zusatzfunktionen:

Keine

Einstellmöglichkeiten:

Die Nachlaufzeit ist am Potentiometer P1 im Bereich von 5 min bis 20 min stufenlos einstellbar.

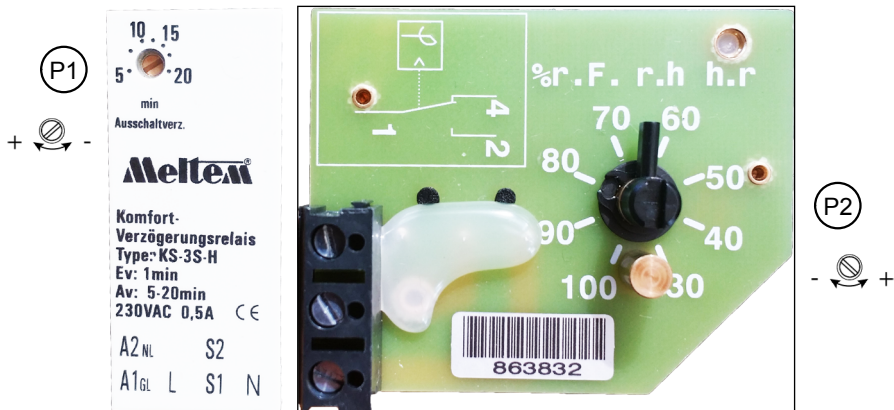
Das Hygromodul ist am Potentiometer P2 im Bereich von 30 % bis 100 % rF stufenlos einstellbar.

HINWEIS

Die relative Luftfeuchte ist während der Sommermonate höher. Wird der Schwellenwert der relativen Luftfeuchte am Hygromodul zu niedrig gewählt, läuft der Lüfter zur Raumentfeuchtung permanent im Grundlastbetrieb.

► Erhöhen Sie ggf. den Schwellenwert in den Sommermonaten.

Steuerung und Hygromodul:



Elektroanschluss:

Siehe Schaltbild 9.2 auf Seite 21

16.7 Gerätetypen mit Nachlaufzeit und Intervallbetrieb KM 30, 60, 90, 100 + ISU-H/M

Artikelnummer	Gerätetyp
0679 + 0719	KM 30 + ISU-H/M
0680 + 0719	KM 60 + ISU-H/M
0681 + 0719	KM 90 + ISU-H/M
0682 + 0719	KM 100 + ISU-H/M

Funktionsbeschreibung:

Der Lüfter startet sofort nach dem Einschalten.

Nach dem Ausschalten beendet der Lüfter nach 6 min Nachlaufzeit (werkseitige Einstellung) seinen Betrieb. Der Intervallbetrieb beginnt nach dem letzten Abschalten des Lüfters. Der Lüfter ist für die voreingestellte Intervallzeit von ca. 1 h (werkseitige Einstellung) außer Betrieb. Anschließend läuft der Lüfter 6 min (werkseitige Einstellung) nach.

Zusatzfunktionen:

Keine

Einstellmöglichkeiten:

Die Intervallzeit ist am Potentiometer P1 im Bereich von 1 h bis 12 h stufenlos einstellbar. Die Nachlaufzeit ist am Potentiometer P2 im Bereich von 3 min bis 20 min stufenlos einstellbar. Nachdem Sie die Einstellungen an den Potentiometern vorgenommen haben, schalten Sie das Gerät stromlos. Warten Sie einige Sekunden. Die neuen Einstellungen werden übernommen, wenn Sie das Gerät wieder einschalten.

Steuerung:



Elektroanschluss:

Siehe Schaltbild 9.2 auf Seite 21

16.8 Gerätetypen mit Einschaltverzögerung und Nachlaufzeit KM 30, 60, 90, 100 + EN-E2-H/M

Artikelnummer	Gerätetyp
0679 + 0690	KM 30 + EN-E2-H/M
0680 + 0690	KM 60 + EN-E2-H/M
0681 + 0690	KM 90 + EN-E2-H/M
0682 + 0690	KM 100 + EN-E2-H/M

Funktionsbeschreibung:

Der Lüfter startet nach dem Einschalten mit einer Einschaltverzögerung von 1 min (werkseitige Einstellung).

Nach dem Ausschalten beendet der Lüfter nach 6 min Nachlaufzeit (werkseitige Einstellung) seinen Betrieb.

Zusatzfunktionen:

Keine

Einstellmöglichkeiten:

Die Einschaltverzögerung ist am Potentiometer P1 im Bereich von 3 s bis 2,5 min stufenlos einstellbar. Die Nachlaufzeit ist am Potentiometer P2 im Bereich von 3 min bis 20 min stufenlos einstellbar.

Nachdem Sie die Einstellungen an den Potentiometern vorgenommen haben, schalten Sie das Gerät stromlos. Warten Sie einige Sekunden. Die neuen Einstellungen werden übernommen, wenn Sie das Gerät wieder einschalten.

Steuerung:



Elektroanschluss:

Siehe Schaltbild 9.2 auf Seite 21

16.9 Zweistufige Gerätetypen mit Einschaltverzögerung und Nachlaufzeit KM 30/60, 30/90 + KS-2-H/M

Artikelnummer	Gerätetyp
0683 + 0720	KM 30/60 + KS-2-H/M
0684 + 0720	KM 30/90 + KS-2-H/M

Funktionsbeschreibung:

Der Lüfter startet nach dem Einschalten mit einer Einschaltverzögerung von 1 min im Grundlastbetrieb (30 m³/h).

Der Lüfter läuft nach dem Ausschalten für 6 min (werkseitige Einstellung) im Nennlastbetrieb (60 m³/h bzw. 90 m³/h) nach. Anschließend schaltet der Lüfter ab.

Zusatzfunktionen:

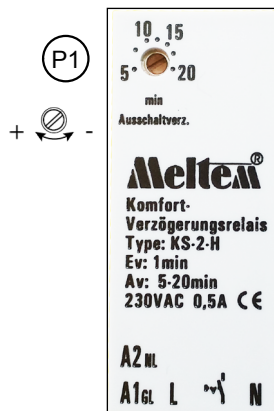
Keine

Einstellmöglichkeit:

Die Nachlaufzeit ist am Potentiometer P1 im Bereich von 5 min bis 20 min einstellbar.

Nachdem Sie die Einstellungen an den Potentiometern vorgenommen haben, schalten Sie das Gerät stromlos. Warten Sie einige Sekunden. Die neuen Einstellungen werden übernommen, wenn Sie das Gerät wieder einschalten.

Steuerung:



Elektroanschluss:

Siehe Schaltbild 9.2 auf Seite 21

16.10 Zweistufige Gerätetypen mit Einschaltverzögerung, Nachlaufzeit und Fernsteuereingang KM 30/60, 30/90 + KS-3F-H/M

Artikelnummer	Gerätetyp
0683 + 0721	KM 30/60 + KS-3F-H/M
0684 + 0721	KM 30/90 + KS-3F-H/M

Funktionsbeschreibung:

Der Lüfter startet nach dem Einschalten mit einer Einschaltverzögerung von 1 min im Grundlastbetrieb (30 m³/h).

Der Lüfter läuft nach dem Ausschalten für 6 min (werkseitige Einstellung) im Nennlastbetrieb (60 m³/h bzw. 90 m³/h) nach. Anschließend schaltet der Lüfter ab.

Zusatzfunktion:

Diese Steuerung ist zusätzlich mit einem Fernsteuereingang (230 V~ intern bereitgestellt, über potentialfreien Kontakt schaltbar) ausgestattet, damit der Grundlastbetrieb über einen bauseitigen Schalter ein- bzw. ausgeschaltet werden kann.

Einstellmöglichkeit:

Die Nachlaufzeit ist am Potentiometer P1 im Bereich von 5 min bis 20 min stufenlos einstellbar.

Nachdem Sie die Einstellungen an den Potentiometern vorgenommen haben, schalten Sie das Gerät stromlos. Warten Sie einige Sekunden. Die neuen Einstellungen werden übernommen, wenn Sie das Gerät wieder einschalten.

Steuerung:



Elektroanschluss:

Siehe Schaltbild 9.6 auf Seite 23

16.11 Zweistufige Gerätetypen mit Einschaltverzögerung, Nachlaufzeit und Zentralsteuereingang KM 30/60, 30/90 + KS-3Z-H/M

Artikelnummer	Gerätetyp
0683 + 0722	KM 30/60 + KS-3Z-H/M
0684 + 0722	KM 30/90 + KS-3Z-H/M

Funktionsbeschreibung:

Der Lüfter startet nach dem Einschalten mit einer Einschaltverzögerung von 1 min im Grundlastbetrieb (30 m³/h).

Der Lüfter läuft nach dem Ausschalten für 6 min (werkseitige Einstellung) im Nennlastbetrieb (60 m³/h bzw. 90 m³/h) nach. Anschließend schaltet der Lüfter ab.

Zusatzfunktion:

Diese Steuerung ist zusätzlich mit einem Zentralsteuereingang für eine bauseitige 12/24 V~ Steuerleitung ausgestattet, damit der Grundlastbetrieb von einer zentralen Stelle ein- bzw. ausgeschaltet werden kann.

Einstellmöglichkeit:

Die Nachlaufzeit ist am Potentiometer P1 im Bereich von 5 min bis 20 min stufenlos einstellbar.

Nachdem Sie die Einstellungen an den Potentiometern vorgenommen haben, schalten Sie das Gerät stromlos. Warten Sie einige Sekunden. Die neuen Einstellungen werden übernommen, wenn Sie das Gerät wieder einschalten.

Steuerung:



Elektroanschluss:

Siehe Schaltbild 9.5 auf Seite 23

16.12 Zweistufige Gerätetypen mit Einschaltverzögerung und Nachlaufzeit KM 30/60, 30/90 + NRE-EZ-H/M

Artikelnummer	Gerätetyp
0683 + 0723	KM 30/60 + NRE-EZ-H/M
0684 + 0723	KM 30/90 + NRE-EZ-H/M

Funktionsbeschreibung:

Der Lüfter läuft permanent im Grundlastbetrieb (30 m³/h).

Nach dem Einschalten startet der Lüfter mit einer Einschaltverzögerung von ca. 1 min (werkseitige Einstellung) im Nennlastbetrieb (60 m³/h bzw. 90 m³/h).

Nach dem Ausschalten läuft der Lüfter für 6 min (werkseitige Einstellung) im Nennlastbetrieb nach. Anschließend schaltet der Lüfter wieder in den Grundlastbetrieb.

Zusatzfunktionen:

Keine

Einstellmöglichkeit:

Die Einschaltverzögerung ist am Potentiometer P1 im Bereich von 3 s bis 2,5 min stufenlos einstellbar.

Die Nachlaufzeit ist am Potentiometer P2 im Bereich von 5 min bis 20 min stufenlos einstellbar.

Nachdem Sie die Einstellungen an den Potentiometern vorgenommen haben, schalten Sie das Gerät stromlos. Warten Sie einige Sekunden. Die neuen Einstellungen werden übernommen, wenn Sie das Gerät wieder einschalten.

Steuerung:



Elektroanschluss:

Siehe Schaltbild 9.2 auf Seite 21

17 Wartung

Alle Meltem-Geräte dieser Serie sind nahezu wartungsfrei. Ausgenommen davon sind die Wartung der Brandschutzklappe und ein regelmäßiger Filterwechsel. Bei Verschmutzung sind Vorsatzdeckel, Ansaugdeckel und Filterträger zu reinigen.

17.1 Luftfilter

HINWEIS

Sowohl bei den Unterputz- als auch bei den Aufputzgeräten der Serie G-4 ist ein regelmäßiger Wechsel der Luftfilter erforderlich.

Die Zeitabstände zwischen den Filterwechseln können von uns nicht vorbestimmt werden und hängen stark von Dauer und Art der Benutzung der Räume ab.

Wir empfehlen einen vierteljährlichen Filterwechsel. Erfolgt kein regelmäßiger Filterwechsel, sinken Leistung und Lebensdauer und der Geräuschpegel des Gerätes erhöht sich. Es entfällt der Gewährleistungsanspruch.

17.1.1 Luftfilter wechseln

- ▶ Ziehen Sie den Vorsatzdeckel (Pos. 1 in Abb. 29) mit Ansaugdeckel (Pos. 2 in Abb. 29) nach vorne ab.
- ▶ Entnehmen Sie den gebrauchten Luftfilter (Pos. 3 in Abb. 29).
- ▶ Saugen Sie den freigelegten Filterträger (Pos. 4 in Abb. 29) mit einem Staubsauger ab.
- ▶ Legen Sie den neuen Luftfilter in die Vertiefung am Filterträger ein.
- ▶ Führen Sie den Ansaugdeckel mit den 4 Stiften in die Schlitze (Pos. 5 in Abb. 29) des Filterträgers ein und drücken Sie den Ansaugdeckel an.
- ▶ Richten Sie den Ansaugdeckel und den Vorsatzdeckel gerade aus.

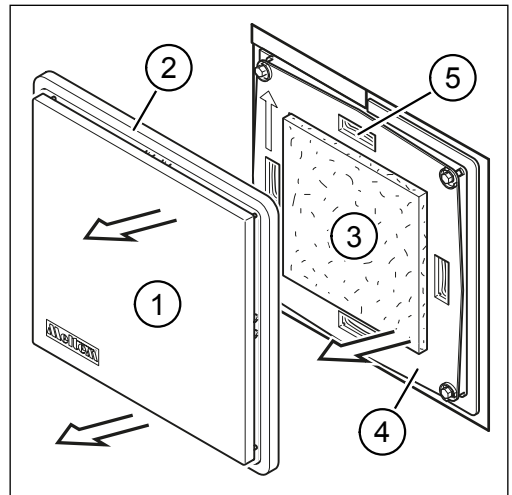


Abb. 29: Luftfilter wechseln

17.2 Wartung der Brandschutzklappe KL/BQ (bis Baujahr 06/1996)

HINWEIS

Verschmutzte und feuchte Luft kann die Funktion der Absperrvorrichtung beeinträchtigen. Deshalb müssen nach Inbetriebnahme der Lüfter alle Absperrvorrichtungen in halbjährlichem Abstand gewartet werden.

Ergeben zwei aufeinanderfolgende Wartungen keine Funktionsmängel, müssen die Absperrvorrichtungen nur jährlich gewartet werden.

Die Wartung muss von einer Fachfirma durchgeführt werden.

⚠ GEFAHR

Lebensgefährliche Spannungen

- Nur eine Elektrofachkraft darf die Elektroinstallation durchführen bzw. überprüfen.
- Für die Elektroinstallation gelten die Bestimmungen der VDE bzw. die speziellen Sicherheitsbestimmungen Ihres Landes.
- ▶ Trennen Sie das Gerät allpolig von der Netzversorgung.
- ▶ Verhindern Sie zuverlässig das Wiedereinschalten der Netzversorgung.

17.2.1 Ansaugset ausbauen

- ▶ Drehen Sie den Ansaugdeckel (Pos. 1 in Abb. 30) gegen den Uhrzeigersinn und ziehen Sie ihn nach vorne ab.
- ▶ Entfernen Sie den Luftfilter (Pos. 2 in Abb. 30).
- ▶ Lösen Sie die 4 Befestigungsschrauben (Pos. 3 in Abb. 30) des Filterträgers mit einem Sechskantschlüssel Größe 10.
- ▶ Entfernen Sie den Filterträger (Pos. 4 in Abb. 30).

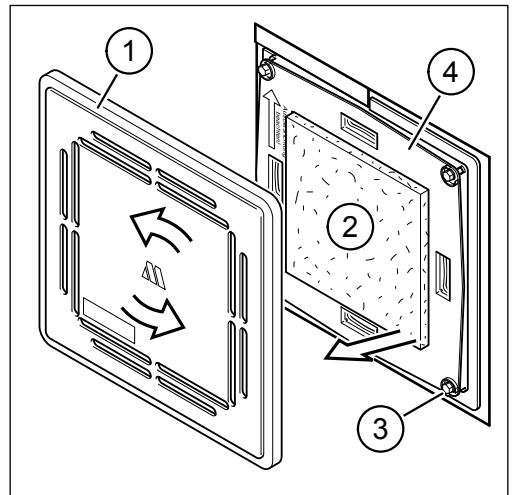


Abb. 30: Ansaugset ausbauen

17.2.2 Lüftermotor ausbauen

- ▶ Ziehen Sie den 3-poligen Stecker (Pos. 1 in Abb. 31) des Netzkabels von der Motorplatine (Pos. 2 in Abb. 31) ab.
- ▶ Drücken Sie Nase 3 (Pos. 3 in Abb. 31) und Nase 4 (Pos. 4 in Abb. 31) mit einem Schlitzschraubendreher leicht aus den Verankerungen.
- ▶ Heben Sie den Lüftermotor (Pos. 5 in Abb. 31) nach vorne ab.

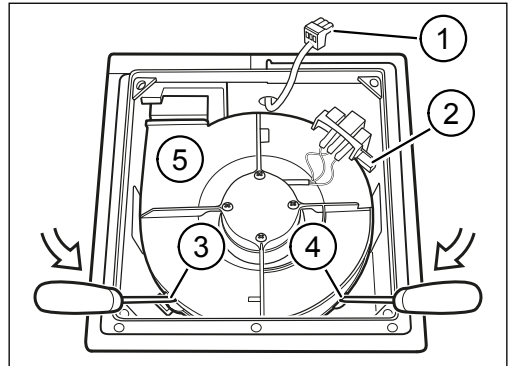


Abb. 31: Lüftermotor ausbauen

17.2.3 Spiralunterteil mit Adapter ausbauen

- ▶ Lösen Sie die 4 Schrauben (Pos. 1 in Abb. 32) am Spiralunterteil (Pos. 2 in Abb. 32).
- ▶ Heben Sie das Spiralunterteil mit Adapter (Pos. 3 in Abb. 32) ab.

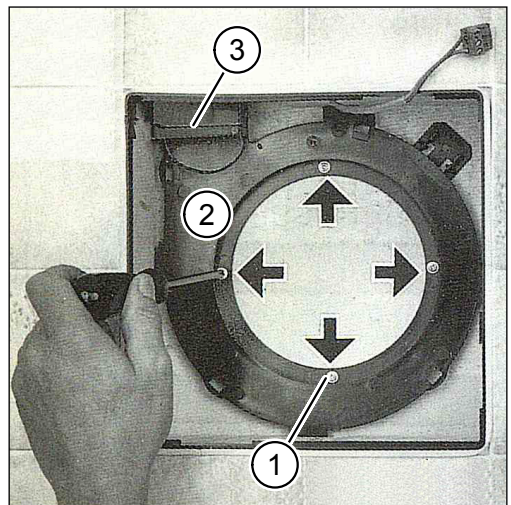


Abb. 32: Spiralunterteil mit Adapter ausbauen

17.2.4 Brandschutzklappe ausbauen

- ▶ Lösen Sie die 2 Schrauben (Pos. 1 in Abb. 33), mit denen die Brandschutzklappe (Pos. 2 in Abb. 33) am Gehäuse befestigt ist.
- ▶ Entfernen Sie die Brandschutzklappe (Pos. 1 in Abb. 34).

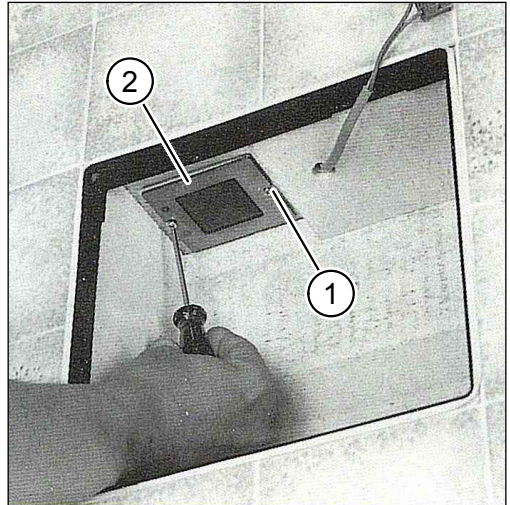


Abb. 33: Brandschutzklappe ausbauen

17.2.5 Brandschutzklappe warten

- ▶ Entfernen Sie das Schmelzlot.
- ▶ Prüfen Sie Folgendes:
 - Die Klappe muss sich schließen.
 - Die Klappe muss verriegelt sein.
- ▶ Spannen Sie die Verriegelung und setzen Sie das Schmelzlot wieder ein.

17.2.6 Lüftungsgerät zusammenbauen

- ▶ Bauen Sie das Lüftungsgerät in umgekehrter Reihenfolge wieder zusammen.

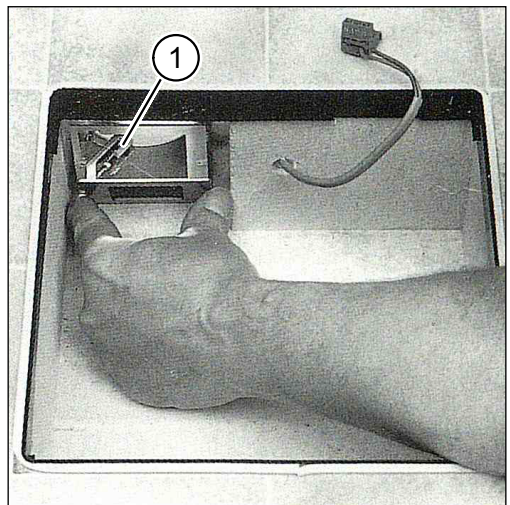


Abb. 34: Brandschutzklappe entfernen

17.3 Wartung der Brandschutzklappe BSK-F (ab Baujahr 06/1996)

HINWEIS

Verschmutzte und feuchte Luft kann die Funktion der Absperrvorrichtung beeinträchtigen. Deshalb müssen nach Inbetriebnahme der Lüfter alle Absperrvorrichtungen in halbjährlichem Abstand gewartet werden.

Ergeben zwei aufeinanderfolgende Wartungen keine Funktionsmängel, müssen die Absperrvorrichtungen nur jährlich gewartet werden.

Die Wartung muss von einer Fachfirma durchgeführt werden.

⚠ GEFAHR

Lebensgefährliche Spannungen

- Nur eine Elektrofachkraft darf die Elektroinstallation durchführen bzw. überprüfen.
- Für die Elektroinstallation gelten die Bestimmungen der VDE bzw. die speziellen Sicherheitsbestimmungen Ihres Landes.
- ▶ Trennen Sie das Gerät allpolig von der Netzversorgung.
- ▶ Verhindern Sie zuverlässig das Wiedereinschalten der Netzversorgung.

17.3.1 Schmelzlot entfernen

- ▶ Bauen Sie das Ansaugset aus (siehe Abschnitt 10.1 auf Seite 24).
- ▶ Bauen Sie den Lüftermotor aus (siehe Abschnitt 10.2 auf Seite 26).
- ▶ Bauen Sie das Spiralunterteil und den Adapter aus (siehe Abschnitt 10.3 auf Seite 27).
- ▶ Ziehen Sie den Schieber (Pos. 1 in Abb. 35) mit einem Schlitzschraubendreher nach rechts, bis das Schmelzlot (Pos. 2 in Abb. 35) herausfällt.
- ▶ Lassen Sie den Schieber los. Prüfen Sie Folgendes:
 - Die Klappe (Pos. 3 in Abb. 35) muss sich schließen.
 - Die Klappe muss durch den Schieber verriegelt sein.

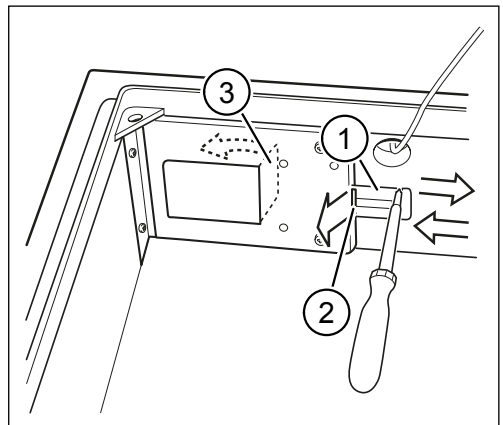


Abb. 35: Schmelzlot entfernen

17.3.2 Schmelzlot einsetzen

- ▶ Ziehen Sie den Schieber (Pos. 1 in Abb. 36) nach rechts und legen Sie das Schmelzlot (Pos. 2 in Abb. 36) wieder ein.
- ▶ Überprüfen Sie, dass die Klappe geöffnet ist.

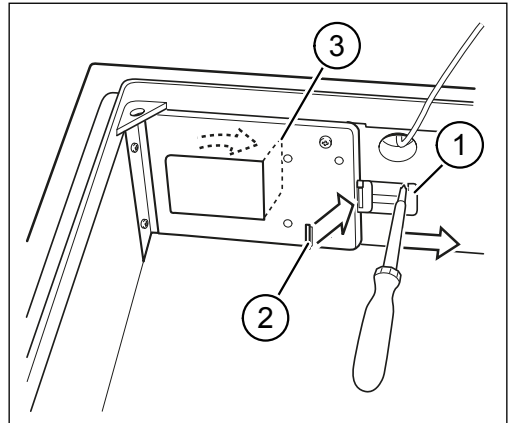


Abb. 36: Schmelzlot einsetzen

17.3.3 Abschließende Arbeiten

- ▶ Setzen Sie den Adapter zusammen mit dem Spiralunterteil ein (siehe Abschnitt 11.2 auf Seite 31).
- ▶ Setzen Sie den Lüftermotor wieder in das Gehäuse ein (siehe Abschnitt 8.5 auf Seite 17 und 8.6 auf Seite 18).
- ▶ Schließen Sie das Netzkabel und ggf. das Steuerkabel an (siehe Abschnitt 8.7 auf Seite 18).
- ▶ Führen Sie eine Funktionsprüfung durch (siehe Abschnitt 8.8 auf Seite 19).
- ▶ Setzen Sie das Ansaugset wieder ein (siehe Abschnitt 8.9 auf Seite 20).

17.4 Luftfilterbezug, Zubehör und Ersatzteile

Über Ihre jeweilige Gebiets- oder Landesvertretung erhalten Sie entsprechende Informationen zu Luftfilterbezug, Zubehör und Ersatzteilen. Die Kontaktdaten finden Sie auf unserer Website unter www.meltem.com (siehe auch nebenstehenden QR-Code).



Zugang zu
www.meltem.com

17.5 Reinigung

⚠️ WARNUNG

- ▶ Beachten Sie, dass bei der Reinigung keine Feuchtigkeit durch den Filterträger in das Gehäuseinnere gelangt. Der Strahlwasserschutz (IPX5) ist nur bei geschlossener Abdeckung gewährleistet.
- ▶ Verwenden Sie zur Reinigung keine spitzen Gegenstände, die durch die Öffnungen des Filterträgers in das Gehäuseinnere eindringen können.
- ▶ Verwenden Sie niemals einen Hochdruckreiniger, Dampfreiniger oder Dampfstrahler.

Das Lüftungsgerät besteht aus hochwertigen Kunststoffen und bedarf nur geringer Pflege.

- ▶ Wischen Sie die Außenflächen von Zeit zu Zeit mit einem weichen, feuchten Tuch ab. Verwenden Sie dazu eine milde Seifenlauge. Für besonders hartnäckigen Schmutz kann ein handelsüblicher Kunststoffreiniger eingesetzt werden.

HINWEIS

- ▶ Verwenden Sie zur Reinigung niemals säurehaltige, ätzende oder scheuernde Reinigungsmittel.

18 Fehlerbehebung

18.1 Luftleistung zu gering

Ursache	Behebung
Einbau nicht gemäß Montageanleitung (Undichtigkeit zwischen Gehäuse und Schacht, Falschluff)	<ul style="list-style-type: none"> — Optische Überprüfung und Ortung der undichten Stellen — Abdichten mit zugelassener Spachtelmasse, falls ein Brandabschnitt verletzt wird
Lüftermotor nicht korrekt im Spiralunterteil eingerastet	<ul style="list-style-type: none"> — Lüftermotor entfernen und kontrollieren, ob Fremdkörper ein ordnungsgemäßes Einrasten verhindern — Lüftermotor korrekt in Spiralunterteil einrasten (siehe Montageanleitung)
Brandschutzklappe geschlossen	<ul style="list-style-type: none"> — Prüfen, ob die Brandschutzklappe geöffnet werden kann, evtl. Klappe ausbauen und Schließmechanismus prüfen
Rückschlagklappe klemmt oder öffnet nicht weit genug	<ul style="list-style-type: none"> — Prüfen, ob Fremdkörper das Öffnen der Klappe verhindern
Luftfilter verschmutzt	<ul style="list-style-type: none"> — Luftfilter wechseln
Zu starker Gegendruck durch Unterdimensionierung oder Verengung wegen Fremdkörper im Luftleitungssystem	<ul style="list-style-type: none"> — Fremdkörper entfernen
Messmethode nicht nach DIN 24163 Teil 1 bzw. DIN 24166	<ul style="list-style-type: none"> — Anerkannte Prüfstelle: TÜV Bayern/Sachsen — Kalibriertes Messgerät verwenden
Netzspannung zu gering, dadurch ergibt sich eine geringere Leistung (Messwerte beziehen sich auf 230 V~)	<ul style="list-style-type: none"> — Netzspannung prüfen und bei Messung berücksichtigen
Bei Grundlast/Nennlast keine Drehzahlveränderung	<ul style="list-style-type: none"> — Elektrischen Anschluss überprüfen / Brandschutzklappe bzw. Rückschlagklappe überprüfen / Lüftereinsatz nicht richtig eingerastet — Prüfen, ob Gegendruck zu hoch ist (Lüfter läuft mit hoher Drehzahl) — Prüfen, ob Platine durch Betrieb mit einpoligem Schalter defekt ist — Prüfen, ob Dauerphase und Schaltphase (vom Lichtschalter) vertauscht sind

18.2 Lüfter läuft nicht

Elektrische Ursachen	Behebung
Lüfter läuft nicht an	<ul style="list-style-type: none"> — Netzanschluss nach Anschlussplan überprüfen — Netzspannung überprüfen — Anschlussstecker korrekt aufstecken
Thermokontakt des Motors hat durch zu starke Verschmutzung des Luftfilters ausgelöst	<ul style="list-style-type: none"> — Lüftermotor abkühlen lassen und Luftfilter wechseln
Dauerphase und Schaltphase vertauscht	<ul style="list-style-type: none"> — Dauerphase und Schaltphase korrekt anschließen

Mechanische Ursachen	Behebung
Lüfterlaufrad durch Fremdkörper blockiert (z. B. durch Putzreste)	<ul style="list-style-type: none"> — Lüfterlaufrad reinigen
Lüfter sitzt nicht korrekt im Spiralunterteil	<ul style="list-style-type: none"> — Lüfter korrekt einsetzen

18.3 Lüfter zu laut

Ursachen	Behebung
Montagefehler: <ul style="list-style-type: none"> — Lüftermotor nicht richtig eingerastet — Filterträger nicht fest angeschraubt — Kein Dichtsitz des Ansaugdeckels 	<ul style="list-style-type: none"> — Lüftermotor richtig einrasten — Filterträger festziehen — Ansaugdeckel so ausrichten, dass er dicht an der Wand anliegt
Schallübertragung	<ul style="list-style-type: none"> — Einbau nach Montageanleitung überprüfen und berichtigen — Deckeneinbauvorschrift (Körperschall) beachten
Unwucht des Motors durch Verschmutzung	<ul style="list-style-type: none"> — Lüftermotor oder Lüfterlaufrad reinigen
Drehzahl zu hoch	<ul style="list-style-type: none"> — Prüfen, ob Brandschutzklappe geschlossen ist — Prüfen, ob Rückschlagklappe durch Schrauben oder Sonstiges blockiert ist — Luftfilter wechseln — Prüfen, ob Gegendruck zu hoch ist (Rohrdimensionierung zu gering, Fremdkörper)

Ursachen	Behebung
Klappergeräusch	<ul style="list-style-type: none"> — Prüfen, ob Rückholfeder ausgehängt ist oder zu locker sitzt, Rückholfeder korrekt einhängen — Wenn die Klappergeräusche durch Windböen verursacht werden, Änderung an Dachhaube vornehmen, sodass keine Sogwirkung bzw. Unterdruck entstehen kann

18.4 Geruchs- oder Geräuschübertragung

Ursachen	Behebung
Rückschlagklappe schließt nicht	<ul style="list-style-type: none"> — Prüfen, ob Rückschlagklappe durch Befestigungsschraube blockiert ist — Bei Ausblas nach unten: Feder der Rückschlagklappe nachspannen — Feder einhängen oder neue Klappenfeder einsetzen
Undichtigkeit an Rückschlag- oder Brandschutzklappe durch Schmutzablagerung während der Bauzeit	— Rückschlagklappe bzw. Brandschutzklappe reinigen
Brandschutzgehäuse beschädigt	— Brandschutzgehäuse ersetzen
Mangelhafte Bauausführung	— Mängel beseitigen
Undichtes Lüftungssystem oder kein sorgfältiger Deckenabschluss in Verbindung mit dünnwandiger Vormauerung	— Dichtigkeit des Lüftungssystems oder des Deckenabschlusses überprüfen



18.5 Messtechnische Störgrößen

- Undichtigkeit zwischen Messtrichter und Wand (z. B.: Fliesenfugen, Unebenheiten, verschlissener Dichtgummi etc.)
- Netzspannung zu gering (kalibriertes bzw. Qualitätsmessgerät verwenden)
- Unterdruck oder Überdruck im Messraum
- Volumenstrommesseinrichtung nicht kalibriert
- Messeinrichtung nicht für den Messbereich geeignet (Empfehlung: max. Durchflussöffnung am Messpunkt sollte 75 mm nicht überschreiten)
- Messgerät vor der Messung nicht auf „NULL“ eingestellt
- Sofortige Ablesung des Messwertes (Beruhigung abwarten)
- Messung nicht bei 0 Pascal durchgeführt (nur bei Druck-Volumenstrommessung möglich)
- Luftdruck, Raumluftfeuchte und Temperatur zu niedrig oder zu hoch

19 Weitere Informationen und Kontakt

Weitere Informationen zu unseren Lüftungsgeräten erhalten Sie auf unserer Internetseite www.meltem.com/produkte/produktgeschichte/.



Wir haben den Inhalt der Druckschrift auf Übereinstimmung mit dem beschriebenen Gerät geprüft. Dennoch können Abweichungen nicht ausgeschlossen werden, sodass wir für die vollständige Übereinstimmung keine Gewähr übernehmen.

Die Angaben in dieser Druckschrift werden regelmäßig überprüft und notwendige Korrekturen sind in den nachfolgenden Auflagen enthalten.

Copyright © Meltem Lüftungsgeräte GmbH & Co. KG

Änderungen vorbehalten

Meltem Lüftungsgeräte GmbH & Co. KG
Am Hartholz 4
D-82239 Alling
Germany

Tel. +49 (0)8141 3690-0
Fax +49 (0)8141 3690-60
Internet: www.meltem.com
Email: info@meltem.com



Zugang zum
Meltem Downloadbereich