

## accessoires fiches/prolongat - calotte de fermeture pour fiches



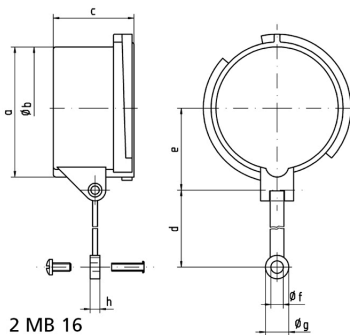
Description de l'article	
Référence	837
EAN	4024941008372
Groupe de produits	calotte de fermeture
Intensité	32A
Nombre de pôles	3p, 4p
Disposition des phases	3p, 4p
Indice de protection	IP67
Code couleur	gris

Description de l'article	
Couleur de l'appareil	calotte de ferm. gris RAL 7035
Hauteur de l'appareil en mm	91mm
Largeur de l'appareil en mm	82mm
Profondeur de l'appareil en mm	51.5mm
Matériau du boîtier	polyamide

Autres caractéristiques techniques	
	avec bande de fixation pour couvercle ou calotte de fermeture

Données logistiques	
Poids unitaire	0.061 Kg / null
Type d'emballage	null
Contenu	1 ST
EAN	4024941008372
Longueur	51,5 mm
Largeur	82 mm
Hauteur	91 mm
Poids	0,062 kg
Volume	384,293 ccm
Type d'emballage	null
Contenu	10 ST

Données logistiques	
EAN	4024941959766
Longueur	275 mm
Largeur	175 mm
Hauteur	137 mm
Poids	0,735 kg
Volume	5 737,5 ccm



Ampere Polzahl	16 3	16 4	16 5	32 3/4	32 5	63 3/4/5	125 3/4/5
a	53,0	59,5	67,0	70,0	76,5	83,5	95,5
b ø	49,5	55,7	63,0	64,0	70,5	76,5	89,0
c	41,5	41,5	41,5	51,5	51,5	72,5	80,0
d	133,0	133,0	133,0	133,0	133,0	155,0	155,0
e	34,5	38,0	42,0	44,0	48,0	52,0	57,5
f ø	6,4	6,4	6,4	6,4	6,4	6,4	6,4
g ø	12,0	12,0	12,0	12,0	12,0	12,0	12,0
h	5,0	5,0	5,0	5,0	5,0	5,0	5,0