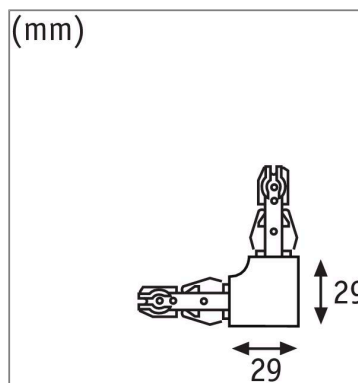


**Produktname:** URail Verbinder L-Stück 62x62mm max. 1.000W Chrom matt  
**Artikelnummer:** 97648  
**EAN-Nummer:** 4000870976487  
**Hersteller:** Paulmann

**Beschreibungstext:**

Mit diesem Verbinder in Chrom matt können L-Installationen gestaltet werden. Er ist einer von zahlreichen Systemteilen aus der URail Serie. Zusammen mit weiteren Komponenten kann ein persönliches 230 Volt URail Schienensystem gestaltet werden. Das System ist bis zu einer Gesamtleistung von max. 1.000W ausgelegt und für den Betrieb von LED Leuchten, Leuchten mit Energiesparlampe (Energy Saver) und Halogen Leuchten geeignet.

**Lichttechnische Daten****Elektrische Daten**

**Eingangsspannung:** 230 V

**Mechanische Daten**

**Montageort:** Decke

**Abmessungen:** H: 18 x B: 62 x T: 62 mm

**Material:** Metall

**Farbe:** Chrom matt

**Gewicht:** 0,044 kg