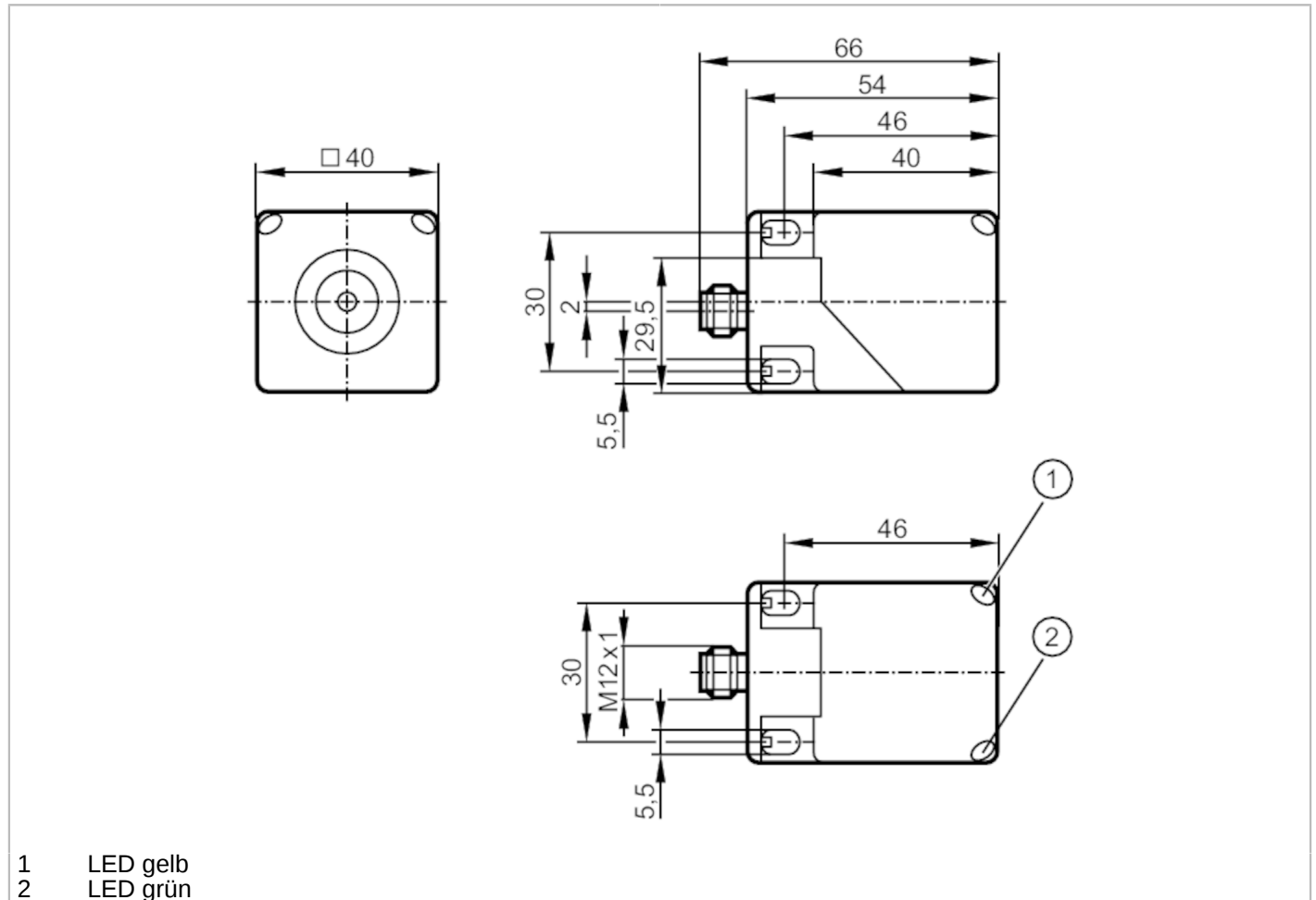


IM5173



Induktiver Sensor mit IO-Link

IMC3026-FRKG/IO/US-100



- 1 LED gelb
- 2 LED grün



Produktmerkmale

Elektrische Ausführung	PNP/NPN; (parametrierbar)
Ausgangsfunktion	Schließer / Öffner; (wählbar)
Kommunikationsschnittstelle	IO-Link
Gehäuse	Quaderförmig
Abmessungen [mm]	40 x 40 x 54

Elektrische Daten

Betriebsspannung [V]	10...30 DC
Stromaufnahme [mA]	< 20
Schutzklasse	III
Verpolungsschutz	ja



Induktiver Sensor mit IO-Link

IMC3026-FRKG/IO/US-100

Ausgänge		
Elektrische Ausführung	PNP/NPN; (parametrierbar)	
Ausgangsfunktion	Schließer / Öffner; (wählbar)	
Max. Spannungsabfall Schaltausgang DC [V]	2,5	
Dauerhafte Strombelastbarkeit des Schaltausgangs DC [mA]	100	
Schaltfrequenz DC [Hz]	100	
Kurzschlussschutz	ja	
Überlastfest	ja	
Erfassungsbereich		
Schaltpunkt IO-Link [mm]	4,9...24,5; (parametrierbar)	
Messbereich IO-Link [mm]	2,6...26	
Genauigkeit / Abweichungen		
Korrekturfaktor	Stahl: 1 / Edelstahl: 0,8 / Messing: 0,4 / Aluminium: 0,4 / Kupfer: 0,3	
Hysterese [% von Sr]	3...15	
Linearitätsfehler Analogausgang [%]	± 2 %; (von Messbereichsendwert)	
Wiederholgenauigkeit Analogausgang [%]	± 1 %; (von Messbereichsendwert)	
Temperaturkoeffizient	± 0,2 %/K; (von Messbereichsendwert)	
Schnittstellen		
Kommunikationsschnittstelle	IO-Link	
Übertragungstyp	COM2 (38,4 kBaud)	
IO-Link Revision	1.1	
SDCI-Norm	IEC 61131-9 CDV	
Profile	Smart Sensor: Device Identification; Device Diagnosis; Device Teach Channel; Binary Data Channel; Process Data Variable	
SIO-Mode	ja	
Benötigte Masterportklasse	A	
Min. Prozesszykluszeit [ms]	3	
Unterstützte DeviceIDs	Betriebsart	DeviceID
	Default	791
Umgebungsbedingungen		
Umgebungstemperatur [°C]	-25...80	
Schutzart	IP 67	

IM5173



Induktiver Sensor mit IO-Link

IMC3026-FRKG/IO/US-100

Zulassungen / Prüfungen		
EMV	EN 61000-4-2 ESD	4 kV CD / 8 kV AD
	EN 61000-4-3 HF gestrahlt	10 V/m
	EN 61000-4-4 Burst	2 kV
	EN 61000-4-6 HF leitungsgebunden	10 V
	EN 55011	Klasse B
MTTF	[Jahre]	629
UL-Zulassung	Ta	-25...70 °C
	Enclosure type	Type 1
	Spannungsversorgung	Limited Voltage/Current
	Zulassungsnummer UL	A009
	File Nummer UL	E174191

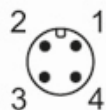
Mechanische Daten		
Gewicht	[g]	151,5
Gehäuse		Quaderförmig
Aktive Fläche		in 5 Positionen ausrichtbar
Einbauart		nicht bündig einbaubar
Abmessungen	[mm]	40 x 40 x 54
Werkstoffe		PA

Anzeigen / Bedienelemente		
Anzeige	Betrieb	LED, grün
	SIO-Mode	
	Endstufe bestromt	LED, gelb leuchtet
	IO-Link Mode	
	Target im Messbereich	LED, gelb leuchtet

Bemerkungen		
Verpackungseinheit		1 Stück

Elektrischer Anschluss - Stecker

Steckverbindung: 1 x M12; Griffkörper: Messing, weißbronze-beschichtet



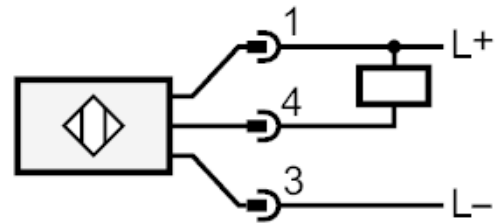
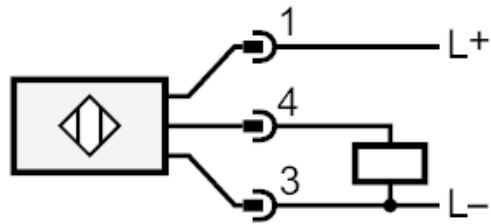
IM5173



Induktiver Sensor mit IO-Link

IMC3026-FRKG/IO/US-100

Anschluss



4: OUT / IO-Link
Werkseinstellung : PNP / Schließer