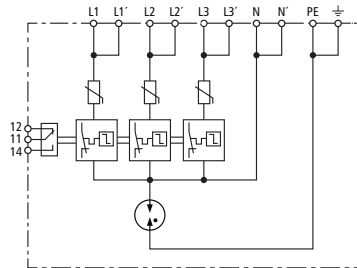
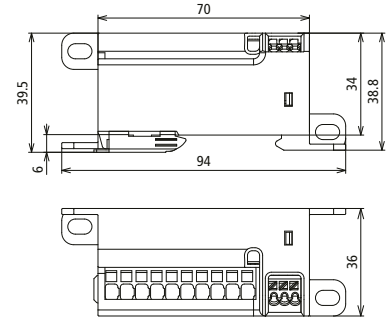


DCOR 3P TT 275 FM (900 439)

- Sehr kompakte Bauform
- Optische Defektanzeige, mit FM-Kontakt
- Wahlweise Hutschienenmontage oder über Anschraubblaschen
- Doppel - Push-in Technik - Für Durchgangs- oder Stichverdrahtung



Prinzipschaltbild



Maßbild

Dreiphasiger, kompakter Ableiter für TT- und TN-S-Systeme.

Typ	DCOR 3P TT 275 FM
Art-Nr.	900 439
Technische Daten	
SPD nach EN 61643-11 / ... IEC 61643-11	Typ 2 + Typ 3 / Class II + Class III
Nennspannung AC (U_N)	230 V (50 / 60 Hz)
Höchste Dauerspannung AC [L-N] (U_C)	275 V (50 / 60 Hz)
Höchste Dauerspannung AC [N-PE] (U_C)	255 V (50 / 60 Hz)
Höchste Dauerspannung DC (U_C)	350 V
Nennlaststrom AC / DC (I_n)	25 A
Nennableitstoßstrom (8/20 μ s) [L-N] (I_n)	10 kA
Max. Ableitstoßstrom (8/20 μ s) [L-N] (I_{max})	20 kA
Nennableitstoßstrom (8/20 μ s) [N-PE] (I_n)	10 kA
Max. Ableitstoßstrom (8/20 μ s) [N-PE] (I_{max})	40 kA
Gesamtableitstoßstrom (8/20 μ s) [L+N-PE] (I_{total})	40 kA
Kombinierter Stoß [L-N]/[N-PE] (U_{OC})	20 kV
Schutzpegel [L-N] (U_p)	$\leq 1,5$ kV
Schutzpegel [N-PE] (U_p)	$\leq 1,5$ kV
Folgestromlöschfähigkeit [N-PE] (I_{eff})	100 A _{eff}
Ansprechzeit [L-N] (t_A)	25 ns
Ansprechzeit [L/N-PE] (t_A)	100 ns
Max. netzseitiger Überstromschutz in serieller Verdrahtung	25 A gG
Max. netzseitiger Überstromschutz in paralleler Verdrahtung (Stichverdrahtung)	40 A gG
Kurzschlussfestigkeit bei netzseitigem Überstromschutz (I_{SCCR})	6 kA _{eff}
TOV-Spannung [L-N] (U_T) - Charakteristik	335 V / 5 sec. - Festigkeit 440 V / 120 min. - sicherer Ausfall
TOV-Spannung [N-PE] (U_T) - Charakteristik	1200 V / 200 ms. - Festigkeit
Isolationsmessung	bis 500 V DC im angeschlossenen Zustand
Funktions- / Defektanzeige	grün / rot
Anschlussquerschnitt für Push-in Klemmen	0,2 ... 6 mm ² ein- / feindrätig
Anzahl der Ports	1
Betriebstemperaturbereich (T_U)	-40 °C ... +80 °C
Gehäusewerkstoff	Thermoplast, Farbe rot, UL 94 V-2
Einbauort	Innenraum
Schutzart im eingebauten Zustand	IP 20
Einbaumaße	2 TE, DIN 43880
Zulassungen	KEMA
FM-Kontakte / Kontaktform	Wechsler
Schaltleistung AC	250 V / 0,5 A
Schaltleistung DC	250 V / 0,1 A; 125 V / 0,2 A; 75 V / 0,5 A

Technische Daten

Anschlussquerschnitt für FM-Klemmen max. 1,5 mm² ein- / feindrätig

Stammdaten

Nettogewicht 105,31 g/st
 Zolltarifnummer (Komb. Nomenklatur EU) 85363030
 GTIN (EAN) 4013364436053
 VPE 1 ST

Änderungen in Form und Technik, bei Maßen, Gewichten und Werkstoffen behalten wir uns im Sinne des Fortschrittes der Technik vor. Die Abbildungen sind unverbindlich.