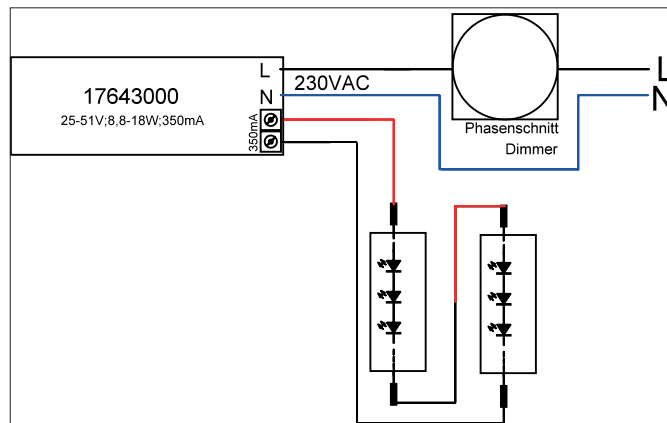


**LED-Konverter 350 mA, Phasenabschnitt dimmbar**  
 Artikel-Nr. 17643020

Licht.  
 Für Generationen.



**Ausschreibungstext**

LED-Konverter 350 mA, Phasenabschnitt dimmbar. Dieser Konverter ist durch Sicherungseinrichtungen gegen Überspannung und Kurzschluss sowie thermische und elektrische Überlastung geschützt. Die Eingangs- und die Ausgangsklemme ist für Leitungen mit einem Querschnitt von bis zu 1,5 mm<sup>2</sup> geeignet.

. Material: Kunststoff, Schutzart: nach DIN EN 60529: IP20, Schutzklasse: (EN 61140) II, Spannung: 230V AC 50Hz , Leistung: 18W, Art der Dimmung: Phasenabschnitt.

Artikeldaten	
Artikel-Nr.	17643020
GTIN	4251433923947
Kurzbeschreibung	LED-Konverter 350 mA, Phasenabschnitt dimmbar
Material	Kunststoff
Länge	110 mm
Breite	52 mm
Aufbauhöhe	22 mm
Lieferumfang	Plug&Play-Ausführung mit 110 mm P&P-Ausgangsleitung
Nettogewicht	0,151 kg

**LED-Konverter 350 mA, Phasenabschnitt dimmbar**

Artikel-Nr. 17643020

Licht.  
Für Generationen.

Betriebstechnik Betriebsgeräte	
AC Nennspannung min.	220 V
AC Nennspannung max.	240 V
Strom	350 mA
Schutzklasse	II
Schutzart	IP20
Einschaltstrom	2A 50µs
Leistung min	8,8 W
Leistung	18 W
Ansteuerung	Phasenabschnitt
Umgebungstemperatur (ta)	-25 °C bis +50 °C
Messpunkt (tc)	max. +75 °C
Konfektionierung	Plug&Play + Anschlussbox
Leistungsfaktor	0,95

Logistische Daten	
Bruttogewicht	0,182 kg
Länge Verpackung	100 mm
Breite Verpackung	100 mm
Höhe Verpackung	100 mm
Entsorgung am Ende der Lebensdauer	Das Produkt darf nicht mit dem Hausmüll entsorgt werden. Sie sind verpflichtet, solche Elektro-Altgeräte separat zu entsorgen. Informieren Sie sich bitte bei Ihrer Kommune über die Möglichkeiten der geregelten Entsorgung. Mit der getrennten Entsorgung führen Sie die Altgeräte dem Recycling oder anderen Formen der Wiederverwertung zu. Sie helfen damit zu vermeiden, dass u. U. belastende Stoffe in die Umwelt gelangen.