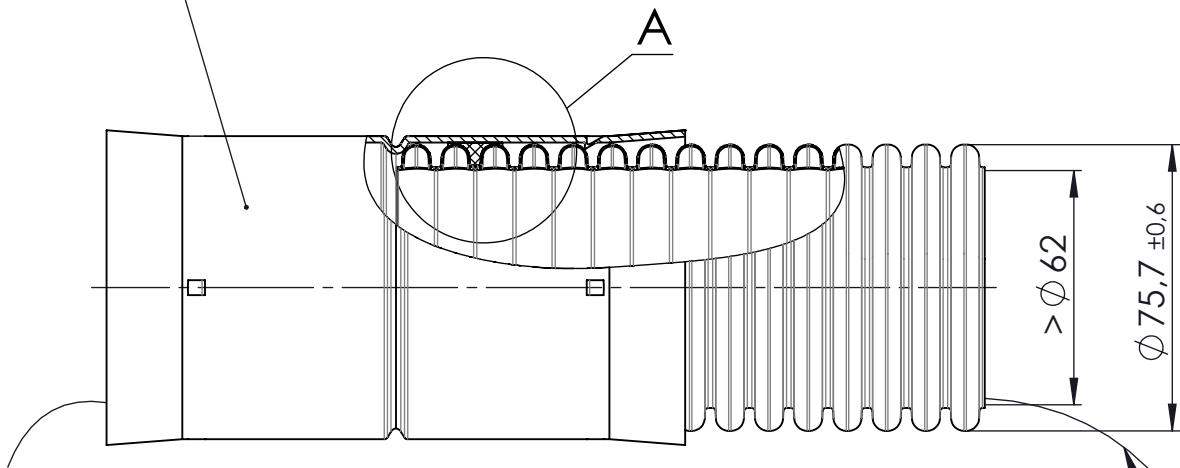


verwertet werden. – Zuwiderhandlungen verpflichten zu Schadensersatz und können strafrechtliche Folgen haben. (§§ 1,2,11,15,97,106 UHG; §§ 1 und 18 UWG; § 823 BGB).

darf diese Unterlage weder vervielfältigt noch Dritten zugänglich gemacht oder ihr Inhalt mitgeteilt werden. Die Unterlage darf durch den Empfänger oder Dritte auch nicht in anderer Weise

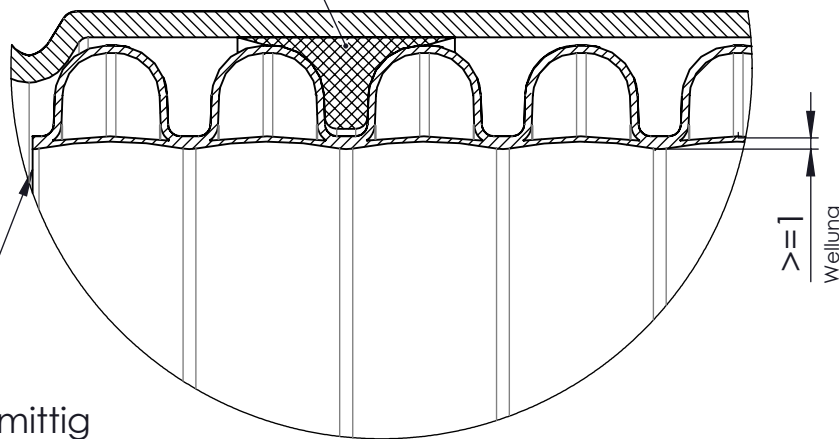
Für diese Unterlage behalten wir uns alle Rechte vor, auch für den Fall der Patenterteilung oder Gebrauchsmustereintragung. Ohne unsere vorherige ausdrückliche Zustimmung in Schriftform

Doppelsteckmuffe



optional mit Profildichtring montiert im 2. Wellental

Einzugschnur



Abschnitt ist mittig im Wellental

DETAIL A
2:1

1	Typ 450 ergänzt	05.07.2016	J. Thein		
Nr.	Art der Änderung	Datum	Name	Baugruppe	Baugruppen - Nr. Typ
XXX = mit Zeichn. - Nr. beschriftet	Material/ Gewicht PE EN 61386-24			Benennung Kabuflex R plus Typ 450 DN 75 Kabelschutzrohr Ringware	
Oberflächen DIN ISO 1302	Datum	Name	Orig. Maßstab	Zeichn.-Nr. WN-192-075	
*w/=√Rz100	Erstellt 19.08.2013	Heiko Kruse	A4		
*x/=√Rz25	Geprüft 05.07.2016	tj	1:2	Ersatz für/durch	
*y/=√Rz6,3 poliert	FRÄNKISCHE				
*z/=√Rz3					