



LAVA[®] FRAME

Infrarotheizung für den Wand- und Deckeneinbau.
Infrared heating device for wall and ceiling installation.

Montage- und Gebrauchsanleitung
Installation and usage instructions
Installatie- en bedieningsinstructies
Instructions d'installation et d'utilisation

LAVA® Design-Infrartheizungen von ETHERMA sind als Direktheizgeräte vielseitig einsetzbar. Elegante Form, einfache Installation und leichte Bedienung, hohe Zuverlässigkeit und maximale Strahlungsleistung bei minimalem Konvektionsanteil zeichnen sie besonders aus.

Diese Anleitung gibt wichtige Hinweise für die Sicherheit, die Installation, den Gebrauch und die Wartung der Geräte. Bitte lesen Sie die in dieser Anleitung aufgeführten Informationen daher sorgfältig durch und behalten Sie sie für Rückfragen zu einem späteren Zeitpunkt auf.

Der Hersteller haftet nicht, wenn die nachstehenden Anweisungen nicht beachtet werden. Die Geräte dürfen nicht missbräuchlich, d.h. entgegen der vorgesehenen Verwendung, benutzt werden.

Die Verpackung Ihrer hochwertigen LAVA® Design-Infrartheizung besteht aus recycelbaren Werkstoffen.

Dieses Heizgerät ist nicht dafür bestimmt, durch Personen (einschließlich Kindern) mit eingeschränkten physischen, sensorischen oder geistigen Fähigkeiten oder mangels Erfahrung und Wissen benutzt zu werden. Es sei denn, sie werden durch eine für Ihre Sicherheit zuständige Person beaufsichtigt oder erhielten von ihr Anweisungen, wie das Gerät zu benutzen ist. Kinder sollten beaufsichtigt werden, um sicherzustellen, dass sie nicht mit dem Gerät spielen.



WARNUNG: Das Abdecken der Oberfläche verursacht Überhitzungsgefahr! Bereits lokales Abdecken der Front, z.B. mit einem Handtuch, kann zum Überhitzen und zur Beschädigung des Heizelements führen.

WARNUNG: Die Design-Infrartheizung darf nicht benutzt werden, wenn die Front beschädigt ist.

Überhitzungs- bzw. Überlastungsschutz

Jeder Heizkörper besitzt einen Überhitzungsschutz, der im Fall einer Überhitzung auslöst. Das Gerät nimmt erst nach einer Abkühlung auf unter 45 °C den Betrieb automatisch wieder auf.



ACHTUNG: Beim Betrieb der Infrartheizung entstehen an den Oberflächen hohe Temperaturen. Bei längerem Kontakt besteht Verbrennungsgefahr. Bitte stets darauf achten, dass Kinder oder gebrechliche Personen nicht unbeaufsichtigt sind.



ACHTUNG: Bei der Oberfläche der LAVA® FRAME Infrartheizung kann es durch Umwelteinflüsse wie etwas direkte Sonneneinstrahlung, hohe Rauchbelastung, offene Feuerstellen, etc. zur Verfärbung des Farbtönen kommen.

Diese Anleitung muss

- > dem Betreiber nach der Installation übergeben werden. Zusätzlich ist der Betreiber in die Funktionsweise des Strahlungsheizgeräts einzuweisen.
- > sorgfältig aufbewahrt und bei Besitzerwechsel dem neuen Eigentümer übergeben werden.

Dieses Gerät kann von Kindern ab 8 Jahren und darüber sowie von Personen mit verringerten physischen, sensorischen oder mentalen Fähigkeiten oder Mangel an Erfahrung und Wissen benutzt werden, wenn sie beaufsichtigt oder bezüglich des sicheren Gebrauchs des Gerätes unterwiesen wurden und die daraus resultierenden Gefahren verstehen. Kinder dürfen nicht mit dem Gerät spielen. Reinigung und Benutzerwartung dürfen nicht von Kindern ohne Beaufsichtigung durchgeführt werden.

Das Heizgerät darf nicht benutzt werden, wenn die Oberfläche beschädigt ist. Um eine Überhitzung des Gerätes zu vermeiden, darf das Heizgerät nicht abgedeckt werden. Kinder jünger als 3 Jahre sind fernzuhalten, es sei denn, sie werden ständig überwacht. Kinder ab 3 Jahre und jünger als 8 Jahre dürfen das Gerät nur ein- und ausschalten, wenn sie beaufsichtigt werden oder bezüglich des sicheren Gebrauchs des Gerätes unterwiesen wurden und die daraus resultierenden Gefahren verstanden haben, vorausgesetzt, dass das Gerät in seiner vorgesehenen Gebrauchslage platziert oder installiert ist. Kinder ab 3 Jahren und jünger als 8 Jahren dürfen den Stecker nicht in die Steckdose stecken, das Gerät nicht regeln, das Gerät nicht reinigen und/oder nicht die Wartung durchführen.

Das Gerät darf nur in montiertem Zustand in Betrieb genommen werden. Dieses Heizgerät darf nicht in unmittelbarer Nähe einer Badewanne, einer Dusche oder eines Schwimmbeckens benutzt werden. Bei Einbau in Bädern muss das Gerät so angebracht werden, dass Schalter und andere Regler nicht von einer sich in der Badewanne oder unter der Dusche befindlichen Person berührt werden kann. Das Heizgerät darf nicht in kleinen Räumen benutzt werden, die von Personen bewohnt werden, die nicht selbstständig den Raum verlassen können, es sei denn, eine ständige Überwachung ist gewährleistet.

Einige Teile des Produktes können sehr heiß werden und Verbrennungen verursachen. Besondere Vorsicht ist geboten, wenn Kinder und schutzbedürftige Personen anwesend sind.



ACHTUNG: Jede Art von Belastung auf die Oberfläche, ob durch Anlehnen von Personen oder Gegenständen oder durch andere Krafteinwirkungen, sind zu vermeiden!

TYPEN- UND AUSFÜHRUNGSÜBERSICHT

LAVA® FRAME

Der LAVA® FRAME ist eine Infrarotstrahlungsheizung mit hoher Strahlungsintensität für den Einbau in Wand oder Decke. Diese zeichnet sich durch ihre homogene Temperaturverteilung und der schnellen Heizreaktion aus. Durch die Innenisolierung erreicht sie ein Maximum an Strahlungswirkung in den Raum. Die LAVA® FRAME Infrarotheizung wird standardmäßig nur mit einer Anschlussleitung ausgeliefert.

REGELUNG

Funkthermostate vermeiden aufwändige Aufriss- und Putzarbeiten zur Leitungsverlegung und ermöglichen eine einfache Installation der Heizgeräte.

ET-111A - Funk-Empfänger: Der Funkempfänger wird rückseitig am LAVA® FRAME montiert. Der Funk-Empfänger ET-111A ermöglicht in Verbindung mit ET-14A ein einfaches Schalten von bis zu 10 LAVA® Infrarotheizungen.

Der **ET-14A** ist ein Funk-Raumtemperaturregler, der über ein frei programmierbares Wochenprogramm, Frostschutzfunktion, Handbetrieb und Ein/Aus Funktion verfügt.

Drahtgebundene Raumthermostate:
Ideal beim Neubau und in der Sanierung.

LIEFERUMFANG | VERPACKUNG

Die LAVA® FRAME Infrarotheizung ist ausschließlich mit den im Lieferumfang enthaltenen Befestigungsteilen anzubringen.

Schrauben und Dübeln (nicht im Lieferumfang enthalten) müssen dem Baumaterial der Wand oder Decke (Mauerwerk, Beton, Gipsplatte, usw.) entsprechen. Die Decke bzw. Wand muss eine ebene Fläche aufweisen.

STANDARDLIEFERUMFANG LAVA® FRAME:

- > 1 Stk. LAVA® FRAME Infrarotheizung
- > 1 Stk. Einbaurahmen
- > 1 Stk. Aushebelwerkzeug
- > 2 Stk. Schraubklemmen
- > 1 Stk. Stahlseil



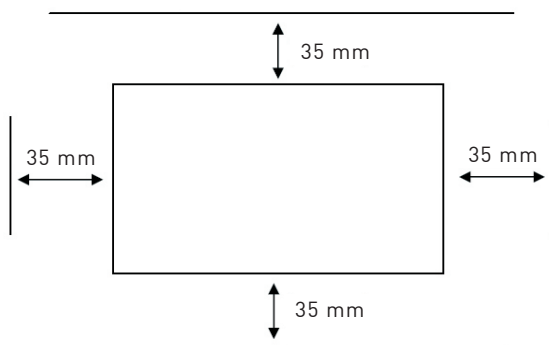
Aushebelwerkzeug

GEBRAUCHS- UND MONTAGEHINWEISE FÜR DEN INSTALLATEUR

- › LAVA® FRAME Infrarotheizungen von ETHERMA entsprechen den einschlägigen Sicherheitsbestimmungen.
- › Installation und Erstinbetriebnahme sowie Reparaturen und Servicearbeiten dürfen nur von einem konzessionierten Fachmann oder einer qualifizierten Person unter Beachtung aller Sicherheitsvorschriften durchgeführt werden. Diese muss vorher prüfen, ob die Elektroanlage im Haus den geltenden Normen entspricht. Die Verantwortlichkeit des Herstellers ist auf die Lieferung des Gerätes begrenzt.
- › Die länderspezifischen Sicherheitsvorschriften sind zu beachten.
- › Örtliche Schutzmaßnahmen sind zu beachten.
- › Die Geräte sind für die Wand- und Deckenmontage geeignet.
- › Bei Montage des Gerätes in Bädern sind die Schutzbereiche nach DIN VDE 0100 Teil 701 zu beachten.
- › Angegebene Mindestabstände müssen eingehalten werden.

MONTAGE UND MINDESTABSTÄNDE:

LAVA® FRAME Infrarotheizungen sind so einzubauen, dass brennbare Gegenstände nicht entzündet werden können. Die Mindestabstände, insbesondere zu leicht brennbaren Gegenständen wie Vorhänge, Polstermöbel usw., dürfen nicht unterschritten werden. Bitte achten Sie darauf, dass das Infrarotheizgerät frei in den Raum abstrahlen kann.



Grafik: Mindestabstände Montage



ACHTUNG: Jede Art von Belastung auf die Oberfläche, ob durch Anlehnen von Personen oder Gegenständen oder durch andere Krafteinwirkungen, sind zu vermeiden!

LOCHAUSSCHNITT FÜR DEN EINBAURAHMEN WAND/DECKE

Typ	Art. Nr.	Leistung (W)	Ausschnittmaße (mm)	Abmessungen ohne Rahmen (mm)		Gewicht ohne Rahmen (kg)
				Länge	Höhe	
LAVA-FRAME-350	40505	350	634 x 634 x 75	620	620	7,5
LAVA-FRAME-500	40506	500	634 x 914 x 75	900	620	12
LAVA-FRAME-750	40507	750	634 x 1259 x 75	1245	620	16
LAVA-FRAME-1000	40508	1000	634 x 1614 x 75	1600	620	21



MONTAGEANLEITUNG WAND- UND DECKENEINBAU BÜNDIG

Bitte überprüfen Sie vor dem Einbau das Stromanschlusskabel am Heizkörper und die Oberfläche. Diese dürfen keine Beschädigung aufweisen.

Bei Wandmontage vor dem Einbau auf die Richtungspfeile an der Rückseite des LAVA® achten.



1. Packen Sie das Gerät sowie Zubehör aus und überprüfen Sie alles auf Vollständigkeit und Unversehrtheit. Bitte legen Sie die Infrartheizung nur auf saubere, ebene Flächen, damit keine Verschmutzung bzw. Beschädigung der Paneeloberfläche passieren kann.



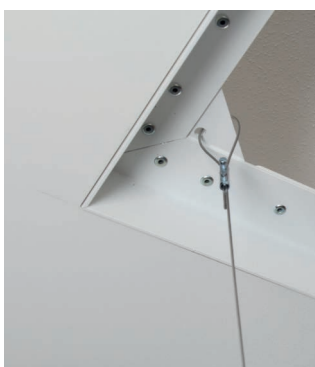
2. Lösen Sie das Paneel vom Einbaurahmen. Verwenden Sie hierfür ausschließlich das beiliegende Aushebelwerkzeug.



3. Bitte beachten Sie, um den Rahmen mittels Schrauben befestigen zu können, müssen an allen 4 Seiten des Ausschnitts Montagehilfen (wie z.B. ein Aluprofil oder Kanthölzer fest verbunden mit der Decke) montiert sein.



4. Geben Sie den Einbaurahmen in den Ausschnitt. Dabei muss der Click-Verschluss nach vorne zeigen.



5. Achten Sie darauf, dass der Rahmen bündig mit der Decke bzw. Wand abschließt. Überprüfen Sie mit einer Wasserwaage alle Seiten.



6. Anschließend fixieren Sie den Rahmen an der Montagehilfe mit den Schrauben in den dafür vorgesehenen Bohrlöchern.

7. Überprüfen Sie nochmals, dass sich der Rahmen beim Einbau nicht verzogen hat und im rechten Winkel eingebaut ist.



7a. Sobald der Rahmen montiert ist, muss das Sicherheitsseil für das Infrarotpaneel angebracht werden. Das eine Ende des Seils ist bereits werkseitig an einer Ecke des Rahmens befestigt. Ziehen Sie jetzt die lose Seite des Seils durch die beiden Ösen auf der Rückseite des Paneels und fixieren es im Anschluss an der gegenüberliegenden Ecke des Rahmens.



7b. Verwenden Sie dafür die beiliegende Schraubklemme und fixieren Sie das Seil. Die Infrarotheizung ist über das Stahlseil am Rahmen gesichert.



7. Nun können Sie das Paneel anschließen.



8. Zum Schluss drücken Sie das Paneel vorsichtig in den Rahmen. Sobald die Click-Verschlüsse eingerastet sind, können Sie das Paneel loslassen.

9. Zusätzlich kann bei den Click-Verschlüssen die Festigkeit vom Paneel noch etwas eingestellt werden. Mit einem Schraubendreher kann man bei den Click-Halterungen mittels drehen nach rechts die Halterung noch etwas anziehen, damit das Paneel fester sitzt. Damit können Ausdehnungen vom Gerät etwas vermieden werden.



10. Falls bei der Montage zwischen dem Einbaurahmen und der Decke bzw. Wand ein Spalt entsteht, kann dieser mittels Acryl ausgebessert und übermalt werden.

ELEKTRISCHER ANSCHLUSS

Das Heizgerät ist für den Festanschluss an einer Decken- oder Wandanschlussdose vorgesehen.

Das Gerät wird mit angeschlossener Anschlussleitung über eine installationsseitige Anschlussdose an das Wechselstromnetz angeschlossen.

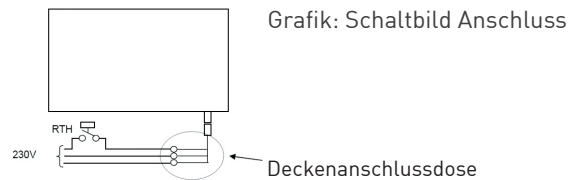
HINWEIS

Die Anschlussleitung kann mit einer Leitung Typ SIHF-J3G1,5 mm² verlängert werden. Ein direkter Anschluss an das Gerät ist nicht möglich. Die Länge der Anschlussleitung muss zwischen 1,0 und 1,9 m sein.

Installationsseitig ist eine allpolige Trennvorrichtung mit einer Kontaktöffnungsweite von min. 3 mm in die fest verlegte elektrische Installation nach den Errichtungsbestimmungen einzubauen.

HEIZBETRIEB

Das Heizgerät wird über Direktanschluss per Schalter, über ein externes Raumthermostat (eTOUCH eco) oder über einen Funk-Empfänger (ET-111A) in Verbindung mit einem Funk-Raumthermostat (ET-14A) bedient. Diese können als Zubehör bestellt werden. Bitte beachten Sie die Bedienungsanleitung des jeweiligen Produkts.



ACHTUNG: Sollte die Netzanschlussleitung des Gerätes beschädigt werden, muss diese umgehend von einem Fachmann ersetzt werden.

GEBRAUCHSANLEITUNG FÜR DEN BENUTZER

HEIZBETRIEB

Je nach Wärmedämmstandard benötigen Sie eine Heizleistung zwischen 30 und 200 W/m² Wohnfläche. Die LAVA® Infrartheizung weist einen sehr hohen Strahlungsanteil und einen geringen konvektiven Anteil an der Heizleistung auf. Die Oberflächentemperatur beträgt aus Sicherheitsgründen max. ca. 120 °C, somit ist die Gesamtleistung der Geräte begrenzt.

Die LAVA® Infrartheizung von ETHERMA erwärmt vorwiegend Festkörper und nur zu einem geringen Anteil direkt die Raumluft, somit eignen sich diese Geräte hervorragend zur zusätzlichen Temperierung und als alleinige Heizung. Um dasselbe Behaglichkeitsgefühl zu erreichen wie bei einer Konvektionsheizung, kann die Raumlufttemperatur um ca. 2–3 °K abgesenkt werden. Jedes Grad Absenkung kann je nach Heizverhalten und Wärmedämmstandard bis zu ca. 6 % Heizkosten sparen. Je nach Größe des Gerätes benötigt die LAVA® Infrartheizung eine gewisse Zeit bis die Betriebstemperatur erreicht ist. Erst danach kommt der Strahlungseffekt voll zur Geltung.



ACHTUNG: Je nach Leistung und Größe vom Gerät können sich diese im Heizbetrieb etwas verformen.

WARTUNG UND PFLEGE

Die LAVA® Infrartheizung ist so ausgelegt, dass sie ihre Wärmeabgabe über die Oberfläche in Form von Strahlung abgibt. Es befinden sich an dem Gerät keine Teile, die eine besondere Wartung benötigen. Zur Pflege Ihrer Infrartheizung empfehlen wir handelsüblichen Glasreiniger. Bitte verwenden Sie keine Scheuermittel, da diese sowohl auf dem Glas als auch auf den lackierten Oberflächen Kratzspuren verursachen können.



ACHTUNG: Zum Reinigen muss die LAVA® Infrartheizung kalt sein!



ACHTUNG: Jede Art von Belastungen auf die Oberfläche, ob durch Anlehnen von Personen oder Gegenständen oder durch andere Krafteinwirkungen, sind zu vermeiden!

TECHNISCHE DATEN LAVA® FRAME

- | | | | |
|---------------------|-----------------------------|---------------------|---|
| > Nennspannung: | 230 V | > Einbautiefe: | 75 mm |
| > Leistung: | 350, 500, 750, 1000 Watt | > Schutzart: | IP 21 |
| > Oberflächentemp.: | max. 120 °C | > Anschlussleitung: | 1 m, 3 x 1,5 mm ² ohne Stecker |
| > Oberfläche: | Strukturierte Oberfläche | > Garantie: | 5 Jahre |
| > Korpus: | Stahlgehäuse Weiß, RAL 9016 | | |
| > Gerätetiefe: | 22 mm | | |

Typ	Art. Nr.	Leistung (W)	Einbaumaß (mm)	Abmessungen ohne Rahmen (mm)		Gewicht ohne Rahmen (kg)
				Länge	Breite	
LAVA-FRAME-350	40505	350	634 x 634 x 75	620	620	7,5
LAVA-FRAME-500	40506	500	634 x 914 x 75	900	620	12
LAVA-FRAME-750	40507	750	634 x 1259 x 75	1245	620	16
LAVA-FRAME-1000	40508	1000	634 x 1614 x 75	1600	620	21

GERÄTESCHILDER LAVA® FRAME

Auf dem Geräteschild sind die typenspezifischen technischen Daten angegeben. Sie finden das Geräteschild je nach Anordnung senkrecht oder waagrecht, oben bzw. links am Gerät.

ETHERMA®

Landesstraße 16
A-5302 Henndorf

Made in Austria

Beispielbild: Typenschild LAVA® FRAME

LAVA-FRAME-350
350 W | IP 21
230 V | 50 Hz
7,5 kg



Do not cover!
Nicht abdecken!

ETHERMA®

Made in Austria



9120015721675

LAVA-FRAME-1000

ETH-Nr.: 40508

Serial-Nr.: 79804001

1000,00 W

230,00 V

Etherma Elektrowärme GmbH, A 5302-Henndorf, Landesstrasse 16

Beispielbild: Fabrikationsnummer

ANGABEN ZUM ENERGIEVERBRAUCH

In Verbindung mit einem Ökodesign-konformen Thermostat entsprechen die Produktdaten den EU-Verordnungen zur Richtlinie für umweltgerechte Gestaltung energieverbrauchsrelevanter Produkte (ErP).

Störungen

Gerät heizt nicht:

- > Sicherung hat ausgelöst oder defekt?
- > Externer Schalter in Zuleitung ausgeschaltet?
- > Soll-Temperatur des Raumtemperaturreglers kleiner eingestellt, als die Ist-Temperatur des Raumes?

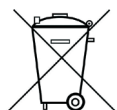
Strahlungswärme zu gering:

- > Entfernung zwischen Strahlungsheizgerät und Person zu groß?
- > Gerätegröße zu klein gewählt?
- > Gegenstände zwischen Strahlungsheizgerät und Person platziert?

ALLGEMEINE GARANTIEBEDINGUNGEN

Sehr geehrter Kunde,

bitte beachten Sie unsere allgemeinen Geschäftsbedingungen. Im Garantiefall gelten die landesspezifischen Rechtsansprüche, die Sie bitte direkt gegenüber Ihrem Händler geltend machen.



ACHTUNG: Elektrische und elektronische Altgeräte enthalten vielfach noch wertvolle Materialien. Sie können aber auch schädliche Stoffe enthalten, die für Ihre Funktion und Sicherheit notwendig waren. Im Restmüll oder bei falscher Behandlung können diese der Umwelt schaden. Bitte helfen Sie unsere Umwelt zu schützen! Geben Sie Ihr Altgerät deshalb auf keinen Fall in den Restmüll. Entsorgen Sie Ihr Altgerät nach den örtlich geltenden Vorschriften. Verpackungsmaterial, spätere Austauschteile bzw. Geräteteile ordnungsgemäß entsorgen.

GENERAL

ETHERMA LAVA® FRAME infrared heaters are versatile direct heating devices. They are characterised, in particular, by their elegant design, ease of installation and operation, high reliability and maximum radiation power with minimal convection.

These instructions provide important information on safety, installation, use and maintenance of the device. Please read the information provided in these instructions carefully and keep for reference in case you will have questions at a later occasion.

The manufacturer shall not be held liable if these instructions are not complied with. Devices may not be used improperly, i.e. for purposes other than the intended use.

The packaging of your high-quality LAVA® FRAME infrared heater is made from recyclable materials.

THESE INSTRUCTIONS MUST

- > be given to the operator following installation. The operator must also be instructed in the infrared heater's functionality.
- > be kept safe and transferred to the new owner in case of a change in ownership.



WARNING: Covering the surface creates a danger of overheating. Overheating may occur and the heating element may be damaged by covering the front of the device, e.g. with a hand towel.

WARNING: The infrared heating may not be used if the front of the device is damaged.

OVERHEATING AND OVERLOAD PROTECTION

All heaters have overheating protection which is activated in the event of overheating. The device only resumes operation automatically again after having cooled down to below 45 °C.



ATTENTION: Hot surfaces on the device may cause burn injuries. Switch off the device and let it cool down before carrying out maintenance and service works.



ATTENTION: On the surface of the LAVA® FRAME infrared heating environmental influences such as direct sunlight, heavy smoke, open fireplaces, etc. may cause discoloration of the hue.

This heating device is not intended for the use by persons (including children) with a limited physical, sensory or mental capacity or with a lack of experience and knowledge. Such individuals must be supervised by a person responsible for their safety or instructed on use of the device. Children should be supervised in order to ensure that they do not play with the device.

This device can be used by children of 8 years and older and by persons with reduced physical, sensory or mental abilities and with a lack of experience or knowledge if they are supervised or have been instructed on safe use of the device and understand the resulting risks. Children may not play with the device. Children may not clean the device or perform maintenance on it without supervision.

Children under the age of 3 should be kept away unless under constant supervision. Children between the ages of 3 and 8 may only switch the device on and off if they are supervised or have been instructed regarding safe use of the device and understand the resulting risks, as long as the device is placed or installed at its intended place of use. Children between the ages of 3 and 8 must not plug in the device, control the device, clean it and/or carry out maintenance.

The device may only be operated once installed. This heater may not be used in the immediate vicinity of a bath, shower or swimming pool. When installing the device in a bathroom, the device must be mounted so that switches or other regulators cannot be touched by persons in a bathtub or shower. The heater may not be used in small rooms occupied by persons who cannot leave the room independently, except where constant supervision is guaranteed.

Some product parts can become very hot and cause burns. Particular caution is required when children or vulnerable persons are present.



ATTENTION: Strain of any kind on the surface, whether from persons or objects leaning against it or from other forces, must be avoided!

OVERVIEW OF TYPES AND VERSIONS

LAVA® FRAME

The LAVA® FRAME is an infrared heating device with a high intensity of radiation for wall or ceiling installation. The device is characterised by its homogeneous temperature distribution and its fast heating response. Due to the internal insulation, it heats the room with a maximum radiation intensity. As a standard, the LAVA® FRAME infrared heating device comes with only one connecting cable.

CONTROL SYSTEM

Radio-controlled thermostats avoid complex demolition and plaster work for cable routing and allow easy installation of heaters.

ET-111A - Radio receiver: The radio receiver is fixed to the rear side of the LAVA® FRAME. In connection with an ET-14A, the ET-111A radio receiver provides for easy switching of up to 10 LAVA® infrared heaters.

The **E-14A** is a radio-controlled room temperature regulator with a freely programmable weekly programme, frost protection, manual operation and on/off function.

Wired room thermostats:

Ideal for new buildings and renovation.

SCOPE OF DELIVERY | PACKAGING

The LAVA® FRAME infrared heating device must be mounted exclusively using the fixing components included in the scope of delivery.

Screws and dowels (not included in the scope of delivery) must correspond to the construction material of the wall or ceiling (masonry, concrete, plasterboard, etc.). The surface of the ceiling and wall must be even.

STANDARD SCOPE OF DELIVERY LAVA® FRAME:

- > 1 LAVA® FRAME Infrared heating unit
- > Mounting frame, 1 unit
- > Lifting tool, 1 unit
- > Screw terminals, 2 pieces
- > Steel cable, 1 piece



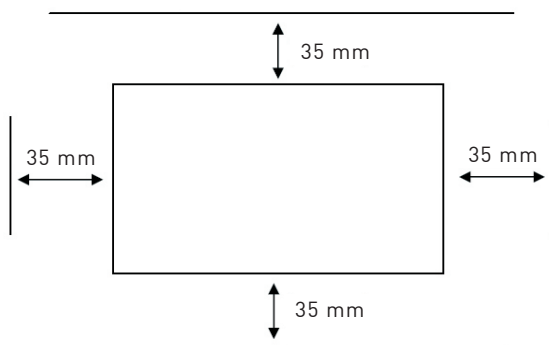
Lifting tool

USE AND INSTALLATION INFORMATION FOR THE INSTALLER

- › LAVA® FRAME infrared heating devices comply with the relevant safety requirements.
- › Installation and initial start-up, as well as repairs and servicing, may be carried out by a licensed specialist or qualified individual only. All safety regulations must be observed. This person must verify first whether the electrical in-house system complies with the relevant standards. The responsibility of the manufacturer is limited to supply of the device.
- › Comply with country-specific safety regulations.
- › Comply with local safety precautions.
- › The devices are suitable for the installation on walls and on ceilings.
- › Protective areas must be observed in accordance with DIN VDE 0100, part 701, when installing the device in bathrooms.
- › Minimum distances must be adhered to.

INSTALLATION AND MINIMUM DISTANCES:

LAVA® FRAME infrared heating devices have to be mounted so that flammable objects cannot catch fire. Be absolutely sure to comply with minimum clearances, in particular to highly combustible objects such as curtains, upholstered furniture, etc. Please also make sure that the infrared heater can radiate freely into the room.



Dimensional drawing: minimum mounting clearances



ATTENTION: Strain of any kind on the surface, whether from persons or objects leaning against it or from other forces, must be avoided!

HOLE CUT-OUT FOR THE WALL/CEILING INSTALLATION FRAME

Type	Art. no.	Output (W)	Cut-out dimensions (mm)	Dimensions without frame (mm)		Weight without frame (kg)
				Length	Width	
LAVA-FRAME-350	40505	350	634 x 634 x 75	620	620	7.5
LAVA-FRAME-500	40506	500	634 x 914 x 75	900	620	12
LAVA-FRAME-750	40507	750	634 x 1259 x 75	1245	620	16
LAVA-FRAME-1000	40508	1000	634 x 1614 x 75	1600	620	21



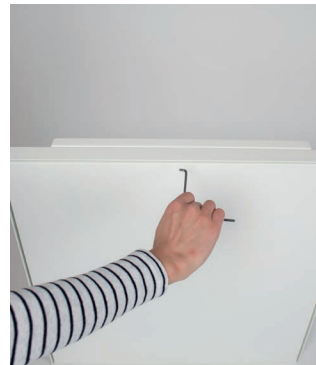
INSTALLATION INSTRUCTIONS FLUSH WALL AND CEILING INSTALLATION

Please inspect the power supply cord to the heater and the surface before installation. These must not show any signs of damage.

For wall mounting, pay attention to the direction arrows on the back of the LAVA® before installation.



1. Unpack the device and accessories and check that they are complete and undamaged. Please place the infrared heating device only on clean, level surfaces so that no dirt can get into the panel surface or the surface can be damaged.



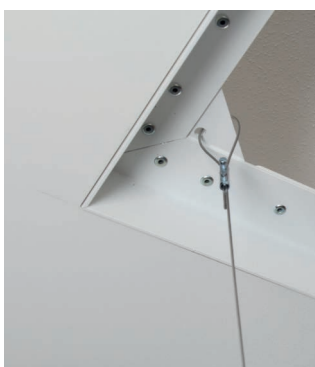
2. Remove the panel from the mounting frame. Only use the enclosed lifting tool.



3. Please note that in order to secure the frame with screws, mounting aids (e.g. an aluminium profile or squared lumber firmly connected to the ceiling) must be mounted on all 4 sides of the cut-out.



4. Insert the mounting frame into the cut-out. The click lock must point forward.



5. Make sure that the frame is flush with the ceiling or wall. Check all sides with a spirit level.



6. Next, fix the frame to the mounting aid with the screws in the holes provided for this purpose.

7. Check again that the frame has not warped during installation and is installed at a right angle.



7a. Once the frame is mounted, the safety rope for the infrared panel must be fitted. One end of the rope is already fixed to one corner of the frame at the factory. Now pull the loose side of the rope through the two eyelets on the back of the panel and fix it to the opposite corner of the frame.

7b. Use the enclosed screw terminal and fix the cable. The infrared heating device is secured to the frame by a steel cable.



7. Now you can connect the panel.



8. Finally, carefully press the panel into the frame. Once the click locks are engaged, you can release the panel.

9. In addition, the tightness of the panel of the click locks can be adjusted slightly. With a screwdriver you can tighten the mounting brackets by turning it to the right so that the panel is tighter. This helps to avoid expansions of the device.



10. If a gap is created between the mounting frame and the ceiling or wall during installation, it can be repaired and painted over with acrylic.

ELECTRICAL CONNECTION

The heater is intended for the fixed connection to a ceiling or wall socket.

The device is connected to the AC mains system with a power cord connected and a connection socket on the installation side.

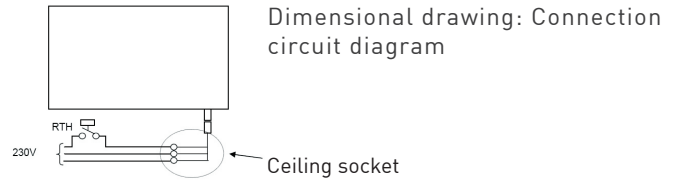
NOTE

The connecting cable can be extended using a cable of the SIHF-J3G1.5 mm² type. A direct connection to the device cannot be implemented. The length of the connecting cable must be between 1.0 and 1.9 m.

An all-pole disconnecting device with a minimum contact opening width of 3 mm has to be mounted into the fixed electrical installation in compliance with the installation regulations.

HEATING MODE

The heater is operated by means of direct connection via switch, via an external room thermostat (eTOUCH eco), or via a radio receiver (ET-111A) in connection with a radio-controlled room thermostat (ET-14A). These items can be ordered as accessories. Please observe the operating instructions of the respective product.



ATTENTION: If the mains cable to the device is damaged, it must be replaced immediately by a specialist.

USER MANUAL

HEATING MODE

Depending on the thermal insulation standard, you require a heating power between 30 and 200 W/m² living space. The LAVA[®] infrared heating device has a very large radiation component and a very small convective component of the heating power. For reasons of safety, the surface temperature is max. approx. 120 °C, therefore the total power of the devices is limited.

The LAVA[®] infrared heating device by ETHERMA mainly heats solid objects and, only to a lesser extent, directly heats the room air. Therefore, these devices are ideal for additional temperature control. But they can also be used as stand-alone system. In order to achieve the same feeling of comfort as with a convection heating, the room air temperature can be reduced by approx. 2–3 °K. Each degree that the heating is reduced can save up to approx. 6 % of the heating costs, depending on the heating performance and thermal insulation standard. Depending on the size of the device, the LAVA[®] infrared heating device requires a certain time until the operating temperature is reached. Only then the radiation can take its full effect.



ATTENTION: Depending on the output and size of the device, these can deform slightly during heating operation.

MAINTENANCE AND CARE

The LAVA[®] infrared heating device is designed so that it gives off its heat via the surface in the form of radiation. The device does not contain any parts requiring special maintenance. We recommend commercially available glass cleaners for the care of your infrared heating. Please do not use scouring agents, as these can cause scratches both on the glass and on the painted surfaces.



ATTENTION: When you want to clean the LAVA[®] infrared heating, the heating device must be cold!



ATTENTION: Strain of any kind on the surface, whether from persons or objects leaning against it or from other forces, must be avoided!

TECHNICAL DATA LAVA® FRAME

> Rated voltage:	230 V	> Device depth:	22 mm
> Power consumption:	350, 500, 750, 1000 Watt	> Depth:	75 mm
> Surface temperature:	max. 120°C	> Protection rating:	IP 21
> Surface:	Structured surfaces	> Connection line:	1 m, 3 x 1.5 mm ² without plug
> Frame:	Steel housing, white, RAL 9016	> Factory warranty:	5 years

Type	Art. no.	Output (W)	Installation dimension (mm)	Dimensions without frame (mm)		Weight without frame (kg)
				Length	Width	
LAVA-FRAME-350	40505	350	634 x 634 x 75	620	620	7.5
LAVA-FRAME-500	40506	500	634 x 914 x 75	900	620	12
LAVA-FRAME-750	40507	750	634 x 1259 x 75	1245	620	16
LAVA-FRAME-1000	40508	1000	634 x 1614 x 75	1600	620	21

LAVA® FRAME DEVICE RATING PLATES

The rating plate contains the type-specific technical data. Depending on the arrangement, the rating plate of the device is placed vertically or horizontally, at the top or on the left on the device.

ETHERMA®

Landesstraße 16
A-5302 Henndorf
Made in Austria

LAVA-FRAME-350
350 W | IP 21
230 V | 50 Hz
■ 7.5 kg



Do not cover!
Nicht abdecken!

Example image: Nameplate LAVA® FRAME

ETHERMA®

Made in Austria



9120013721679

LAVA-FRAME-1000

ETH-Nr: 40508

Serial-Nr: 79804001

1000,00 W

230,00 V

Etherma Elektrowärme GmbH, A 5302-Henndorf, Landesstrasse 16

Example image: Serial number

INFORMATION ABOUT ENERGY CONSUMPTION

In combination with an Ecodesign-compliant thermostat, the product data complies with the EU regulations on the Ecodesign Directive (2009/125/EC) for energy-related products (ErP).

Faults

Device does not heat:

- > Has the fuse been triggered or is it defective?
- > Is the external switch in the supply line switched off?
- > Is the setpoint temperature of the room temperature controller set lower than the actual temperature of the room?

Radiation heat too low:

- > Is the distance between the radiation heater and the person too long?
- > Has the device size been selected too small?
- > Are there objects placed between the radiation heater and the person?

GENERAL WARRANTY CONDITIONS

Dear customer,

please observe our general terms and conditions. Country-specific legal entitlements apply to warranty claims; please assert such rights directly through your distributor.



ATTENTION: Many old electrical and electronic devices contain valuable materials. However, they can also contain harmful substances which were required for their operation and safety. Such substances may damage the environment if disposed of in residual waste or handled incorrectly. Please help us to protect the environment. Do not place your old devices in the residual refuse. Dispose of your old device in accordance with applicable local regulations. Properly dispose of packaging material, future replaced parts and/or components.

RESERVATION: We reserve the right to make technical changes. Modifications, errors and misprints shall not constitute grounds for damages.

LAVA® FRAME infraroodverwarming van ETHERMA zijn als directe verwarmingstoestellen veelzijdig inzetbaar. Fraai vormgegeven, eenvoudig te installeren en te bedienen, hoge bedrijfszekerheid en een maximale stralingscapaciteit gecombineerd met een gering aandeel convectiewarmte kenmerken deze stralingspanelen.

Deze handleiding geeft belangrijke aanwijzingen voor veiligheid, installatie, het gebruik en het onderhoud van de panelen. Lees de handleiding zorgvuldig door.

De fabrikant wijst elke aansprakelijkheid af als de volgende richtlijnen niet opgevolgd worden. De panelen mogen niet anders gebruikt worden dan waarvoor deze ontworpen zijn.

De verpakking van de LAVA® is gemaakt van recyclebare grondstoffen.

LET OP: Bij het gebruik van de LAVA® ontstaan aan het oppervlak hoge temperaturen. Bij een langdurig direct contact bestaat gevaar op brandwonden. Let er op dat kinderen en kwetsbare mensen niet zonder toezicht zijn.

De verwarmingspanelen zijn niet geschikt om bediend te worden door kinderen of personen met een verstandelijke beperking. Tenzij deze dit uitvoeren onder toezicht van een ter zake kundig persoon. Ten aanzien van kinderen dient opgelet te worden of deze niet met het apparaat spelen.

WAARSCHUWING: Het afdekken van het oppervlak kan tot oververhitting leiden. Ook als slechts een deel van het oppervlak wordt afgedekt, kan dit oververhitting en beschadiging van de verwarming tot gevolg hebben.



WAARSCHUWING: Het stralingspaneel mag niet worden gebruikt als het beschadigd is.

Oververhitting- cq overbelastingsbeveiliging

Elk stralingspaneel is voorzien van maximaalthermostaat om oververhitting te voorkomen. Na aanspreken van de maximaal thermostaat zal het stralingspaneel pas weer onder de 45 °C inschakelen



LET OP: Bij het gebruik van de LAVA® ontstaan aan het oppervlak hoge temperaturen. Bij een langdurig direct contact bestaat gevaar op brandwonden.



LET OP: Het oppervlak van de LAVA® FRAME infraroodverwarming kan verkleuren door omgevingsinvloeden zoals direct zonlicht, hoge rookniveaus, open haarden, enz.

Deze handleiding moet

- > Na installatie aan de gebruiker overhandigd worden. Bovendien dient de gebruiker instructies te ontvangen over het bedienen van het stralingspaneel.
- > Zorgvuldig bewaard worden en overgedragen worden aan eventueel nieuwe (huis)eigenaren.

Dit stralingspaneel mag alleen door kinderen ouder dan 8 jaar of verstandelijk beperkte personen bediend worden, indien deze een duidelijke instructie hebben ontvangen en deze ook begrijpen. Reiniging en onderhoud mag niet door kinderen worden uitgevoerd.

Het stralingspaneel mag niet gebruikt worden als het oppervlak beschadigd is. Om oververhitting te voorkomen mag het stralingspaneel niet afgedekt worden. Kinderen jonger dan 3 jaar dienen van het stralingspaneel weg gehouden te worden, behalve als er continu toezicht is. Kinderen tussen 3 en 8 jaar mogen het stralingspaneel alleen onder toezicht bedienen. Zij mogen niet de stekker in de wandcontactdoos steken, het paneel reinigen of onderhoud er aan uit te voeren.

Het stralingspaneel mag slechts ingeschakeld worden als deze correct is geïnstalleerd. Plaatsing mag niet in de directe nabijheid van een bad of douche.

Het paneel mag niet in kleine ruimtes geplaatst worden, waar mensen zitten die de ruimte niet kunnen verlaten (zoals een cel), tenzij er sprake is van toezicht.

Het oppervlak van het stralingspaneel kan heet worden. Toezicht dient gehouden te worden op kinderen en personen met een verstandelijke beperking.



LET OP: Elke vorm van mechanische belasting op het glasoppervlak, door het leunen van personen of goederen, dient vermeden te worden!

TYPE- EN UITVOERINGSOVERZICHT

LAVA® FRAME

The LAVA® FRAME is een infraroodverwarming met hoge stralingsintensiteit. Deze wordt gekenmerkt door de homogene temperatuurverdeling en snelle reactietijd. Door de hoogwaardige isolatie wordt een maximale stralingsintensiteit aan de voorzijde van het paneel bereikt. De LAVA® FRAME serie wordt standaard met een aansluitkabel geleverd.

CONTROL SYSTEM

Draadloze thermostaten voorkomen hak- en breekwerkzaamheden waardoor ook op de stucadoorskosten kan worden bespaard. Dit zorgt ervoor dat het installeren en regelen van stralings panelen erg eenvoudig is te realiseren.

ET-111A DRAADLOZE ONTVANGER

ET-111A - Draadloze ontvanger: De draadloze ontvanger wordt aan de achterzijde van de LAVA® FRAME geplaatst. De draadloze ontvanger ET-111A maakt het mogelijk om in combinatie met de ET-14A thermostaat op eenvoudige wijze 10 LAVA® stralingspanelen aan te sturen..

ET-14A DRAADLOZE KLOK THERMOSTAAT

De ET-14A is een programmeerbare, draadloze thermostaat voor temperatuurregelingen in woonkamers, kantoren en hotels. Arbeidsintensieve werkzaamheden voor bekabeling zijn niet nodig, de installatie is uiterst eenvoudig. De thermostaat kan op een inbouwdoos of gewoon aan de wand worden gemonteerd.

BEDRADE THERMOSTATEN:

Ideaal in nieuwbouwsituaties of bij vervanging van bestaande elektrische verwarmingssystemen.

LEVEROMVANG | VERPAKKING

Het LAVA® FRAME infrarood stralingspaneel mag uitsluitend met de meegeleverde montagegedelen worden gemonteerd.

Schroeven en pluggen (niet meegeleverd) moet passend zijn voor het materiaal waaraan de LAVA® FRAME bevestigd wordt (metselwerk, beton, gipsplaat, etc.). Het oppervlak van de wand of het plafond moeten vlak zijn.

LEVERINGSOMVANG | INHOUD VERPAKKING LAVA® FRAME:

- > 1x LAVA® FRAME Infraoodstralingspaneel
- > 1x Montage FRAME
- > 1x Montage sleutel
- > 2x Schroefklemmen
- > 1x Staal kabel



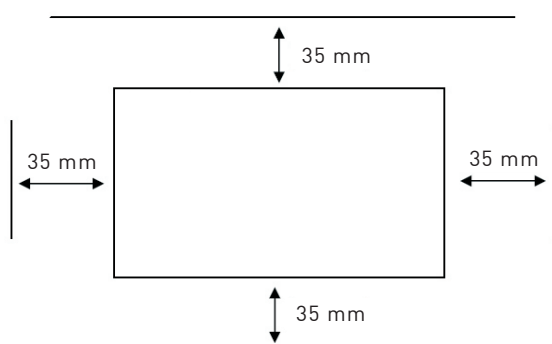
Montage sleutel

INSTALLATIE INSTRUCTIES VOOR DE INSTALLATEUR

- > LAVA® FRAME ETHERMA infrarood verwarming voldoet aan alle vereiste veiligheidsbepalingen.
- > De installatie en ingebruiksstelling, als ook reparatie werkzaamheden, mogen uitsluitend uitgevoerd worden door voldoende onderricht persoon. Hierbij dienen alle veiligheidsaspecten in ogenschouw genomen te worden. Vooraf dient gecontroleerd te worden of de huisinstallatie voldoet aan alle gestelde eisen. De verantwoordelijkheid van de producent richt zich uitsluitend op het product zelf.
- > De landspecifieke veiligheidsvoorschriften moeten in acht worden genomen.
- > De lokale veiligheidsaspecten zijn in acht te nemen.
- > De stralingspanelen zijn geschikt voor plafond- & wandmontage.
- > Bij installatie van de stralingspanelen in badkamers en andere natte ruimtes zijn de geldende voorschriften uit de NEN1010 te volgen.
- > Aangegeven minimale afstanden dienen te allen tijden aangehouden te worden.

INSTALLATIE EN MINIMALE AFSTANDEN:

LAVA® FRAME infraroodverwarming zodanig te plaatsen, dat voldoende afstand tot brandbare voorwerpen aangehouden wordt. De minimale afstanden, met name ten opzichte van licht ontbrandbare voorwerpen als gordijnen en meubels, dienen in acht gehouden te worden. Zorg er voor dat het stralingspaneel de warmte vrij in de ruimte afgeven kan.



Afbeelding: minimale montage afstanden



LET OP: Elke manier van mechanische belasting op het oppervlak dient vermeden te worden. Te denken valt hierbij aan het leunen door personen of voorwerpen!

GATUITSPARING VOOR HET WAND- / PLAFOND-MONTAGEFRAME

Type	Art. nr.	Vermogen (W)	Afmetingen GAT maat (mm)	Afmetingen zonder Frame (mm)		Gewicht zonder Frame (kg)
				Lengte	Hoogte	
LAVA-FRAME-350	40505	350	634 x 634 x 75	620	620	7.5
LAVA-FRAME-500	40506	500	634 x 914 x 75	900	620	12
LAVA-FRAME-750	40507	750	634 x 1259 x 75	1245	620	16
LAVA-FRAME-1000	40508	1000	634 x 1614 x 75	1600	620	21



INSTALLATIE INSTRUCTIES INBOUW WAND- EN PLAFONDMONTAGE

Inspecteer voor installatie het netsnoer en het oppervlak van de infraroodverwarming. Deze mogen geen tekenen van beschadiging vertonen.



1. Pak het apparaat en de accessoires uit en controleer of ze compleet en onbeschadigd zijn. Plaats het infraroodverwarmingsapparaat alleen op schone, vlakke oppervlakken, zodat er geen vuil in het paneeloppervlak kan komen of het oppervlak kan worden beschadigd.

Voor wandmontage, let op de richtingspijlen aan de achterkant van de LAVA® voor de installatie.



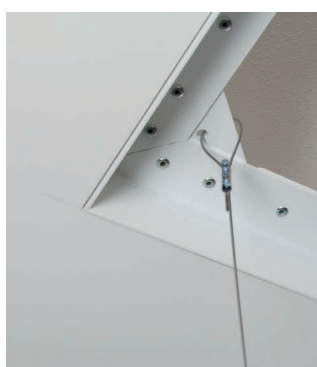
2. Verwijder het paneel van het montageframe. Gebruik hiervoor alleen de bijgevoegde demontage sleutel.



3. Let op: om het frame met schroeven te bevestigen, moeten montagehulpmiddelen (bijvoorbeeld een aluminium profiel of een vierkant stuk hout dat stevig op het plafond is bevestigd) aan alle vier zijden van de uitsparing worden gemonteerd.



4. Steek het montageframe in de uitsparing. Het klikslot moet naar voren wijzen.



5. Zorg ervoor dat het frame gelijk ligt met het plafond of de muur. Controleer alle kanten met een waterpas.

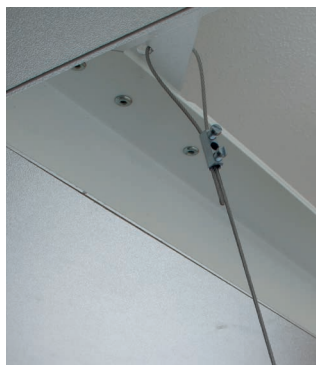


6. Bevestig vervolgens het frame aan het montagehulpmiddel met de schroeven in de daarvoor bestemde gaten.

7. Controleer nogmaals of het frame tijdens de installatie niet is verbogen en in een rechte hoek is geïnstalleerd.



7a. Nadat het frame is gemonteerd, moet het veiligheidskabel voor het infraroodpaneel worden gemonteerd. Het ene uiteinde van de staalkabel is al in de fabriek op een hoek van het frame bevestigd. Trek nu de losse kant van de staalkabel door de twee ogen aan de achterkant van het paneel en bevestig het aan de andere hoek van het frame.



7b. Gebruik de meegeleverde schroefklem en maak de kabel vast. De infraroodverwarming wordt aan het frame bevestigd door een staalkabel.



7. Nu kunt u het paneel aansluiten op de voeding.



8. Druk tenslotte het paneel voorzichtig in het frame. Zodra de klikvergrendeling heeft gehoord, kunt u het paneel loslaten.

9. Bovendien kan de klikvergrendelingen enigszins worden aangepast. Met een schroevendraaier kunt u de montagebeugels vastdraaien door deze naar rechts te draaien, zodat het paneel strakker wordt. Dit helpt om het uitsteken van het apparaat te voorkomen.



10. Als er een opening wordt gemaakt tussen het montageframe en het plafond of de muur tijdens de installatie, kan deze worden gerepareerd en overschilderd met acryl.

ELEKTRISCHE AANSLUITING

Het stralingspaneel is geschikt voor vaste aansluiting. Het stralingspaneel wordt middels een vaste aansluitkabel aangesloten aan het 230V AC voedingspunt.

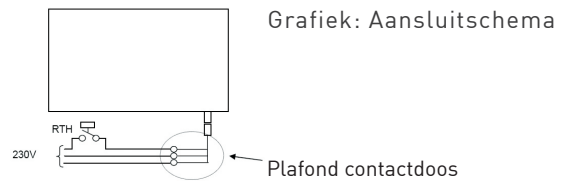
AANWIJZIGING

De aansluitkabel kan worden verlengd met een kabel van het type SIHF-J3G1,5 mm². Een directe aansluiting op het apparaat is niet mogelijk. De lengte van de aansluitkabel moet tussen 1,0 en 1,9 m zijn.

Aan de installatiezijde, een meerpolige scheidingsinrichting met een contactopeningsbreedte van min. 3 mm in de permanent geïnstalleerde elektrische installatie volgens de installatievoorschriften.

REGELBEREIK

Het stralingspaneel kan voorzien worden van een draadloze ontvanger ET-111A en gekoppeld worden met thermostaat ET-14A. Thermostatische regeling kan ook met een vaste aansluiting en gebruik van bijvoorbeeld de eTOUCH-eco. De thermostaat, die nodig is voor de regeling, wordt niet standaard meegeleverd. Let op gebruik van de van toepassing zijnde handleiding.



LET OP: Als de aansluitkabel beschadigd is, dient deze vervangen te worden door een gecertificeerde elektromonteur.

GEbruIKSHANDLEIDING VOOR EIGENAAR

GEbruIK

Afhankelijk van de mate van isolatie is een vermogen in een woning vereist tussen de 20 en 200 watt/m². Het vermogen dat de LAVA[®] afgeeft, heeft een zeer hoog stralingsaandeel en een gering convectie-aandeel. De oppervlaktetemperatuur bedraagt uit veiligheidsoogpunt maximaal 120°C, waarmee het afgegeven vermogen van het paneel dan ook begrensd is.

Hierom is de LAVA[®] alleen in goed geïsoleerde woning geschikt voor het gebruik als hoofdverwarming. De LAVA[®] infraroodverwarming verwarmt voornamelijk vaste voorwerpen en niet de lucht in een ruimte. Hiermee zijn de stralingspanelen bij uitstek geschikt als een aanvullende comfortverwarming. Om hetzelfde behaaglijkheidsgevoel te bereiken als bij een convectiewarmte, kan de temperatuur 2-3 °C lager ingesteld worden. Bij elke graad daling wordt ca 6% energie bespaard.

De LAVA[®] wordt alleen ingeschakeld als er daadwerkelijk mensen aanwezig zijn in de ruimte. Deze worden dan aangestraald door de verwarming. De opwarmtijd van het stralingspaneel is afhankelijk van de situatie. Pas als het oppervlak de maximum temperatuur heeft bereikt, functioneert het stralingspaneel optimaal.

ONDERHOUD

Omdat de LAVA[®] een stralingspaneel is, zijn er geen onderdelen aan het apparaat die special onderhoud vereisen. Voor het reinigen van oppervlakken kunnen normaal verkrijgbare reinigers ingezet worden. Gebruik geen schuurmiddel, omdat hiermee het oppervlak en de laklaag beschadigd zullen worden.



LET OP: Voor het reinigen van een LAVA[®] Infraroodpaneel moet deze koud zijn!



LET OP: Elke manier van mechanische belasting op het oppervlak dient vermeden te worden. Te denken valt hierbij aan het leunen door personen of voorwerpen!



LET OP: Afhankelijk van de uitvoer en grootte van het apparaat, kunnen deze enigszins vervormen tijdens het verwarmen.

TECHNISCHE GEGEVENS LAVA® FRAME

> Spanning:	230 V	> Apparaat diepte:	22 mm
> Vermogen:	350, 500, 750, 1000 Watt	> Montage diepte:	75 mm
> Oppervlakte temp.:	max. 120°C	> Beschermklasse:	IP 21
> Oppervlak:	Gestructureerd oppervlak	> Aansluitkabel:	1 m, 3 x 1.5 mm ² zonder stekker
> Frame:	Stalen behuizing, wit, RAL 9016	> Fabrieksgarantie:	5 jaar

Type	Art. nr.	Vermogen (W)	Afmetingen (mm)	Afmetingen zonder frame (mm)		Gewicht zonder frame (kg)
				Lengte	Hoogte	
LAVA-FRAME-350	40505	350	634 x 634 x 75	620	620	7.5
LAVA-FRAME-500	40506	500	634 x 914 x 75	900	620	12
LAVA-FRAME-750	40507	750	634 x 1259 x 75	1245	620	16
LAVA-FRAME-1000	40508	1000	634 x 1614 x 75	1600	620	21

LAVA® FRAME TYPE PLAATJE

Het typeplaatje bevat de typespecifieke technische gegevens. Afhankelijk van de opstelling wordt het typeplaatje van het apparaat verticaal of horizontaal, bovenaan of links op het apparaat geplaatst.

ETHERMA®

Landesstraße 16
A-5302 Henndorf
Made in Austria

LAVA-FRAME-350
350 W | IP 21
230 V | 50 Hz
■ 7.5 kg



Do not cover!
Nicht abdecken!

Voorbeeld foto: Naamplaat LAVA® FRAME

ETHERMA®

Made in Austria



9120015721675

LAVA-FRAME-1000

ETH-Nr: 40508

Serial-Nr: 79804001

1000,00 W

230,00 V

Etherma Elektrowärme GmbH, A 5302-Henndorf, Landesstrasse 16

Voorbeeld foto: Seriennummer

INFORMATIE OVER ENERGIE VERBRUIK

In combinatie met een Ecodesign-compatibele thermostaat voldoen de productgegevens aan de EU-regelgeving inzake de Ecodesign-richtlijn (2009/125 / EG) voor energieregelateerde producten (ErP).

Storingen

Apparaat verwarmt niet:

- > Zekering ligt er uit of is defekt?
- > Is de externe schakelaar in toevoerleiding is uitgeschakeld?
- > Gewenste temperatuur van de kamerthermostaat is lager ingesteld als de werkelijke temperatuur van de kamer?

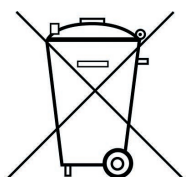
Stralingswarmte is te gering:

- > Afstand tussen het stralingspaneel en de persoon is te groot?
- > Apparaatvermogen is te klein gekozen?
- > Er is een obstakel tussen het stralingspaneel en de persoon?

ALGEMENE GARANTIEVOORWAARDEN

Beste klant,

Neem onze algemene voorwaarden in acht. In het geval van garantie gelden de lokale eisen. Spreek hiervoor de lokale handelaar of distributeur aan.



LET OP: Oude elektrische en elektronische apparaten bevatten vaak waardevolle materialen. Ze kunnen echter ook schadelijke materialen bevatten, die voor veiligheid of gebruik nodig waren. Bij het afval kunnen deze stoffen schadelijk zijn voor het milieu. Gooi deze apparaten dan ook nooit bij het restafval, maar laat de apparaten verwijderen door professionele instanties. U kunt oude apparaten onder andere inleveren bij de leverancier en de gemeentelijke inleverpunten.

VOORBEHOUD: We behouden ons het recht voor technische wijzigingen aan te brengen. Veranderingen, fouten en drukfouten vormen geen aanspraak op schadevergoeding.

Les radiateurs infrarouges LAVA® FRAME d'ETHERMA sont polyvalents dans leur utilisation comme radiateurs directs. Forme élégante, installation simple et opération facile, fiabilité élevée et puissance rayonnante maximum avec la convection minimale.

Ce manuel fournit des informations importantes pour la sécurité, l'installation, l'utilisation et la maintenance de l'équipement. Veuillez lire attentivement les informations contenues dans ce manuel.

Le fabricant ne sera pas responsable si les instructions suivantes ne sont pas suivies. Les appareils ne doivent pas être utilisés de manière inappropriée, c'est-à-dire contrairement à l'usage prévu.

L'emballage de votre radiateur infrarouge design de haute qualité LAVA® est fabriqué à partir de matériaux recyclables.

ATTENTION : Lors de l'utilisation de lave, des températures élevées se produisent sur la surface. Il y a un risque de brûlure s'il y a un contact direct à long terme. Veuillez noter que les enfants et les personnes vulnérables ne sont pas sans surveillance

Cet appareil de chauffage n'est pas destiné à être utilisé par des personnes (y compris les enfants) ayant des capacités physiques, sensorielles ou mentales limitées, ou par un manque d'expérience et de connaissances. Sauf s'ils sont supervisés par une personne responsable de votre sécurité ou si vous avez des instructions sur la façon d'utiliser l'appareil. Les enfants doivent être surveillés pour s'assurer qu'ils ne jouent pas avec l'appareil.



AVERTISSEMENT : Couvrir la surface provoque une surchauffe! Même une couverture locale de l'avant, par exemple avec une serviette, peut entraîner une surchauffe et endommager l'élément chauffant. Le chauffage infrarouge ne doit pas être utilisé si l'avant est endommagé.

Surchauffe ou protection contre les surcharges

Chaque radiateur dispose d'une protection contre la surchauffe qui se déclenche en cas de surchauffe. L'appareil reprend automatiquement son fonctionnement après refroidissement jusqu'à moins de 45 °C.



ATTENTION : Les surfaces chaudes sur l'appareil peuvent provoquer des brûlures. Éteignez l'appareil avant l'entretien et laissez-le refroidir.



ATTENTION : La surface du radiateur infrarouge LAVA® FRAME peut se décolorer en raison d'influences environnementales telles que la lumière directe du soleil, les niveaux élevés de fumée, les cheminées, etc.

Ce guide doit être remis

- > à l'opérateur après l'installation de plus, l'opérateur doit être informé du fonctionnement du chauffage radiant.
- > soigneusement conservé et remis au nouveau propriétaire lors du changement de propriétaire.

Cet appareil peut être utilisé par des enfants âgés de 8 ans et plus et les personnes ayant des capacités physiques, sensorielles ou mentales, ou le manque d'expérience et de connaissances lorsqu'ils supervisent ou en ce qui concerne l'ont appris l'utilisation sûre de l'équipement et comprendre les risques qui en découlent.

Les enfants ne sont pas autorisés à jouer avec l'appareil. Le nettoyage et la maintenance par l'utilisateur ne doivent pas être effectués par des enfants sans surveillance.

Le chauffage ne doit pas être utilisé si la surface est endommagée. Pour éviter la surchauffe de l'appareil, l'appareil de chauffage ne doit pas être couvert. Les enfants de moins de 3 ans doivent être tenus à l'écart, sauf s'ils sont constamment surveillés. Les enfants de 3 ans et moins de 8 ans devrait l'appareil sous et hors tension lorsqu'ils sont supervisés ou concernant l'utilisation sécuritaire de l'unité ont été formés et ont compris les risques résultant, à condition que le dispositif est placé dans sa position d'utilisation prévue ou est installé. Les enfants de 3 ans et moins de 8 ans ne sont pas insérés dans la douille du bouchon, et non à régler le dispositif, ne pas nettoyer l'appareil et / ou effectuer la maintenance.

L'appareil ne doit être mis en service qu'une fois installé correctement Ce radiateur ne doit pas être utilisé près d'une baignoire, d'une douche ou d'une piscine. Lors de l'installation dans une salle de bain, l'appareil doit être installé de sorte que les interrupteurs et autres commandes ne puissent pas être touchés par une personne dans la baignoire ou sous la douche. L'appareil de chauffage ne doit pas être utilisé dans de petites pièces occupées par des personnes qui ne peuvent pas quitter la pièce à moins qu'une surveillance constante soit assurée.

Certaines parties du produit peuvent devenir très chaudes et causer des brûlures. Une attention particulière est nécessaire lorsque des enfants et des personnes vulnérables sont présents.



ATTENTION : Toute forme de contrainte mécanique sur la surface du verre, par des personnes inclinées ou par des marchandises, doit être évitée

PRÉSENTATION DU TYPE ET DE LA CONCEPTION

LAVA® FRAME

Le LAVA® FRAME est un appareil de chauffage infrarouge à haute intensité de rayonnement pour une installation murale ou au plafond. Le dispositif est caractérisé par sa répartition homogène de la température et sa réponse rapide au chauffage. En raison de l'isolation interne, il chauffe la pièce avec une intensité de rayonnement maximale. En standard, l'appareil de chauffage infrarouge LAVA® FRAME est livré avec un seul câble de raccordement.

CONTROL SYSTEM

Les thermostats radiocommandés évitent les travaux complexes de démolition et de plâtrage pour l'acheminement des câbles et permettent une installation facile des appareils de chauffage.

ET-111A - RÉCEPTEUR RADIO:

Le récepteur radio est fixé à l'arrière du LAVA® FRAME. Le récepteur radio ET-111A, associé à un ET-14A, permet de commuter facilement jusqu'à 10 radiateurs infrarouges de conception LAVA®.

ET-14A - THERMOSTAT D'AMBIANCE SANS FIL:

L'ET-14A est un thermostat d'ambiance sans fil avec horloge pour la détection de la température dans les pièces résidentielles, de bureau et d'hôtel. Les travaux d'excavation et de plâtrage élaborés pour l'acheminement des câbles sont évités et permettent une installation facile. Le thermostat peut être monté sur une boîte encastrée ou en saillie sur le mur.

THERMOSTATS D'AMBIANCE CÂBLÉS:

Idéal pour les nouvelles constructions et les rénovations, par exemple lorsque les anciens radiateurs à accumulation contrôlés par le thermostat d'ambiance sont remplacés

CONTINUE DE LA LIVRAISON | CONDITIONNEMENT

Le chauffage infrarouge design LAVA® FRAME ne doit être équipé que des pièces de fixation comprises dans la livraison.

Les vis et chevilles (non comprises dans la livraison) doivent correspondre au matériau de construction du plafond ou le mur (maçonnerie, béton, plaques de plâtre, etc.). Le plafond ou le mur doit avoir une surface plane.

CONTENU STANDARD DE LA LIVRAISON LAVA® FRAME:

- > 1x LAVA® FRAME chauffage infrarouge
- > 1x Cadre de montage, 1 unit
- > 1x clé de démontage
- > 2x Bornes à vis
- > 1x Câble en acier



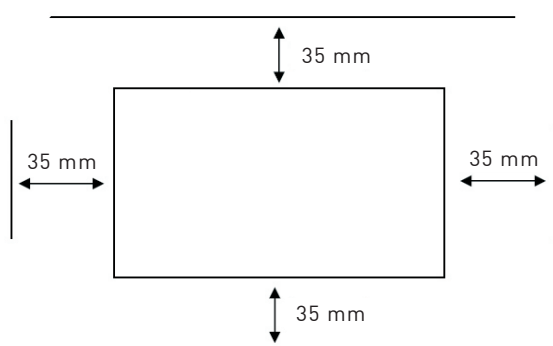
Clé de démontage

USE AND INSTALLATION INFORMATION FOR THE INSTALLER

- > Les radiateurs infrarouges design LAVA® d'ETHERMA sont conformes aux normes de sécurité en vigueur.
- > L'installation et la mise en service, ainsi que les travaux de réparation et d'entretien, ne doivent être effectués que par un spécialiste agréé ou une personne qualifiée, conformément à toutes les règles de sécurité. Cela doit d'abord vérifier si le système électrique de la maison est conforme aux normes applicables. La responsabilité du fabricant est limitée à la livraison de l'appareil.
- > Les consignes de sécurité spécifiques au pays doivent être respectées.
- > Les mesures de protection locales doivent être respectées.
- > Les appareils conviennent au montage mural et au plafond.
- > Lors de l'installation de l'appareil dans les baignoires, respecter les zones de protection selon DIN VDE 0100 partie 701.
- > Les distances minimales spécifiées doivent être respectées.

INSTALLATION ET DISTANCES MINIMALES:

Les appareils de chauffage infrarouge LAVA® FRAME doivent être montés de sorte que les objets inflammables ne puissent pas prendre feu. Veuillez impérativement à respecter les dégagements minimaux, en particulier pour les objets hautement combustibles tels que les rideaux, les meubles rembourrés, etc. Assurez-vous également que le radiateur infrarouge peut rayonner librement dans la pièce.



Dessin dimensionnel: dégagements de montage minimum



AVERTISSEMENT: Toute souillure en surface, qu'elle provienne de personnes ou d'objets appuyés contre elle ou contre d'autres forces, doit être évitée!

DÉCOUPE DE TROU POUR LE CADRE D'INSTALLATION DE MUR / PLAFOND

Type	Art. non.	Puissance (W)	Dimensions découpées (mm)	Dimensions sans cadre (mm)		Poids sans cadre (kg)
				Longueur	Hauteur	
LAVA-FRAME-350	40505	350	634 x 634 x 75	620	620	7.5
LAVA-FRAME-500	40506	500	634 x 914 x 75	900	620	12
LAVA-FRAME-750	40507	750	634 x 1259 x 75	1245	620	16
LAVA-FRAME-1000	40508	1000	634 x 1614 x 75	1600	620	21



INSTRUCTIONS D'INSTALLATION ENCASTRÉES AU MUR ET AU PLAFOND

Veillez inspecter le cordon d'alimentation du chauffage et de la surface avant l'installation. Ceux-ci ne doivent montrer aucun signe de dommage.



1. Déballez l'appareil et les accessoires et vérifiez qu'ils sont complets et intacts. Veillez placer l'appareil de chauffage infrarouge uniquement sur des surfaces propres et de niveau afin qu'aucune saleté ne pénètre dans la surface du panneau ou que la surface puisse être endommagée.

Pour le montage mural, faites attention aux flèches de direction à l'arrière du LAVA® avant l'installation.



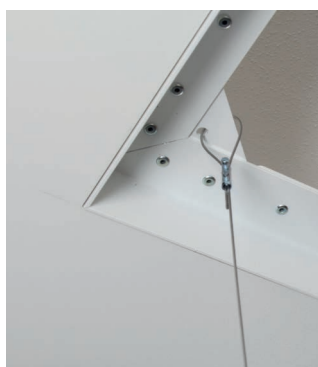
2. Retirez le panneau du cadre de montage. Utilisez uniquement l'outil de levage fourni.



3. Veillez noter que pour fixer le cadre à l'aide de vis, des aides au montage (par exemple un profilé en aluminium ou du bois carré fermement fixé au plafond) doivent être montés sur les 4 côtés de la découpe.



4. Insérez le cadre de montage dans la découpe. Le verrou de clic doit pointer vers l'avant.



5. Assurez-vous que le cadre affleure le plafond ou le mur. Vérifiez tous les côtés avec un niveau à bulle.



6. Ensuite, fixez le cadre à l'aide au montage avec les vis dans les trous prévus à cet effet.

7. Vérifiez à nouveau que le cadre n'a pas été déformé lors de l'installation et qu'il est installé à angle droit.



7a. Une fois le cadre monté, le câble de sécurité du panneau infrarouge doit être installé. Une extrémité de la corde est déjà fixée à un coin du cadre en usine. Tirez maintenant le côté libre de la corde à travers les deux œillets à l'arrière du panneau et fixez-le à l'angle opposé du cadre.



7b. Utilisez le bornier à vis fourni et fixez le câble. Le dispositif de chauffage infrarouge est fixé au cadre par un câble en acier.



7. Vous pouvez maintenant connecter le panneau.



8. Enfin, appuyez délicatement sur le panneau dans le cadre. Une fois que les verrous de clic sont engagés, vous pouvez libérer le panneau.

9. En outre, l'étanchéité du panneau des verrous de clic peut être légèrement ajustée. Avec un tournevis, vous pouvez serrer les supports de montage en les tournant vers la droite afin que le panneau soit plus serré. Cela aide à éviter les expansions de l'appareil.



10. Si un espace est créé entre le cadre de montage et le plafond ou le mur pendant l'installation, il peut être réparé et peint avec de l'acrylique.

CONNEXION ÉLECTRIQUE

L'appareil de chauffage est conçu pour une connexion permanente à une boîte de jonction murale ou au plafond.

L'appareil est raccordé à l'alimentation secteur via une boîte de jonction côté installation avec le câble de connexion connecté.

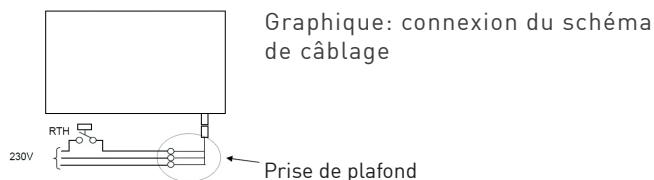
ALLUSION

Le câble de raccordement peut être rallongé avec un câble de type SIHF-J3G1,5 mm². Une connexion directe à l'appareil n'est pas possible. La longueur du câble de raccordement doit être comprise entre 1,0 et 1,9 m.

Côté installation, un dispositif de coupure omnipolaire avec une largeur d'ouverture de contact de min. 3 mm dans l'installation électrique installée en permanence conformément aux règlements d'installation.

CHAUFFAGE

L'appareil de chauffage fonctionne avec une connexion directe par l'intermédiaire d'un commutateur, un thermostat externe (eTOUCH eco) ou par l'intermédiaire d'un récepteur radio (ET-111A) en communication avec un thermostat sans fil (ET-14A). Ceux-ci peuvent être commandés en tant qu'accessoires. Veuillez respecter les instructions d'utilisation du produit respectif.



AVERTISSEMENT: Si le câble d'alimentation de l'appareil est endommagé, il doit être immédiatement remplacé par un spécialiste.

MANUAL D'UTILISATION POUR LE PROPRIÉTAIRE

HEATING MODE

Selon la norme d'isolation thermique, vous avez besoin d'une capacité de chauffage comprise entre 20 et 200 W/m² habitables. Le radiateur infrarouge design LAVA[®] présente une très forte proportion de rayonnement et une faible partie convective de la puissance de chauffage. Pour des raisons de sécurité, la température de surface est max. environ 120 °C, donc la performance globale des appareils est limitée. Pour cette raison, ces appareils ne sont utilisés que dans des maisons très bien isolées comme seul chauffage.

Le chauffage infrarouge design LAVA[®] d'ETHERMA chauffe principalement les solides et seule une petite proportion d'entre eux chauffe directement l'air ambiant, ce qui les rend idéaux pour un contrôle de température supplémentaire. Afin d'obtenir la même sensation de confort comme dans une convection, la température de l'air ambiant peut être abaissée par 2-3 °C. En fonction du comportement au chauffage et de la norme d'isolation thermique, chaque degré de réduction permet d'économiser jusqu'à 6 % de coûts de chauffage.



AVERTISSEMENT: Depending on the output and size of the device, these can deform slightly during heating operation.

En plus, lorsque la pièce est utilisée, le chauffage infrarouge design LAVA[®] est allumé et le rayonnement absorbe le réchauffement des personnes. En fonction de la taille de l'appareil, le chauffage infrarouge design LAVA[®] a besoin d'un certain temps avant que la température de fonctionnement ne soit atteinte. C'est seulement à ce moment-là que l'effet de rayonnement a vraiment pris tout son sens.

ENTRETIEN ET SOIN

Le radiateur infrarouge design LAVA[®] est conçu pour émettre de la chaleur à travers la surface sous forme de rayonnement. Aucune pièce de l'appareil ne nécessite une maintenance particulière. Pour maintenir votre chauffage infrarouge, nous recommandons un chiffon humide. S'il vous plaît n'utilisez pas d'agents de décapage, car ils peuvent rayer la surface.



AVERTISSEMENT: Pour le nettoyage, le radiateur infrarouge design LAVA[®] doit être froid!



AVERTISSEMENT: Toute contrainte sur la surface, qu'elle provienne de personnes ou d'objets appuyés contre elle ou d'autres forces, doit être évitée!

DONNÉES TECHNIQUES LAVA® FRAME

- | | | | |
|---------------------|--------------------------------|-----------------------------|---|
| > Tension nominale: | 230 V | > Profondeur de l'appareil: | 22 mm |
| > Puissance: | 350, 500, 750, 1000 Watt | > Profondeur de montage: | 75 mm |
| > Temp. de surface: | max. 120°C | > Protection: | IP 21 |
| > Surface: | Structured surfaces | > Câble de connexion: | 1 m, 3 x 1.5 mm ² sans fiche |
| > Cadre: | Steel housing, white, RAL 9016 | > Garantie: | 5 ans |

Type	Art. nr.	Puissance (W)	Dimension d'installation (mm)	Dimensions sans cadre (mm)		Poids sans cadre (kg)
				Longueur	Hauteur	
LAVA-FRAME-350	40505	350	634 x 634 x 75	620	620	7.5
LAVA-FRAME-500	40506	500	634 x 914 x 75	900	620	12
LAVA-FRAME-750	40507	750	634 x 1259 x 75	1245	620	16
LAVA-FRAME-1000	40508	1000	634 x 1614 x 75	1600	620	21

LAVA® FRAME PLAQUE D'APPAREIL

La plaque d'identification de l'appareil présente les caractéristiques techniques spécifiques au type. En fonction de l'agencement, le blindage de l'appareil peut être trouvé verticalement ou horizontalement, en haut ou à gauche de l'appareil.

ETHERMA®

Landesstraße 16
A-5302 Henndorf
Made in Austria

LAVA-FRAME-350
350 W | IP 21
230 V | 50 Hz
7.5 kg



Do not cover!
Nicht abdecken!

Exemple de graphique: Plaque signalétique LAVA® FRAME



Exemple de graphique: Numéro de fabrication

INFORMATIONS SUR LA CONSOMMATION D'ENERGIE

En conjonction avec un thermostat conforme à l'éco-conception, le produit est conforme à la réglementation de l'UE sur la directive relative à la conception écologique de produits (ErP).

Troubles

L'appareil ne chauffe pas:

- > Le fusible a-t-il sauté ou cassé?
- > L'interrupteur externe de la ligne d'alimentation est-il éteint?
- > Réglez la température du régulateur de température ambiante
- > inférieure à la température réelle de la pièce?

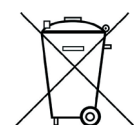
La chaleur radiante est trop faible:

- > La distance entre le radiateur et la personne est trop grande?
- > Taille sélectionnée trop petite?
- > Des objets placés entre un radiateur et une personne?

GENERAL WARRANTY CONDITIONS

Cher client,

s'il vous plaît noter nos termes et conditions. Dans le cas des cas de garantie, les réclamations légales spécifiques au pays s'appliquent, que vous devez faire valoir directement auprès de votre revendeur.



ATTENTION: les anciens appareils électriques et électroniques contiennent souvent des matériaux précieux. Mais ils peuvent aussi contenir des substances nocives nécessaires à leur bon fonctionnement et à leur sécurité. Dans les déchets résiduels ou si maltraités, ceux-ci peuvent nuire à l'environnement. S'il vous plaît, aidez à protéger notre environnement! Vous ne devez en aucun cas jeter votre ancien appareil dans les déchets résiduels. Débarrassez-vous de votre ancien appareil conformément aux réglementations locales. Éliminer les matériaux d'emballage, les pièces de rechange ou les pièces d'équipement plus tard.

RÉSERVATION: nous réservons le droit d'apporter des modifications techniques. Les changements, erreurs et fautes d'impression ne constituent pas une demande de dommages et intérêts