

gemäß EU-Verordnung Nr. 874/2012

Artikel-Nr.: MT69049

LED-Außenleuchte

MEGATRON LED CILLO Wandleuchte max.15W/E27

EAN-Code: 4020856690497



Allgemeine Eigenschaften

Leuchtmittel mitgeliefert? .....	Nein
Leuchtmittel austauschbar? .....	Ja
Energieeffizienzklassen	
kompatibler Leuchtmittel .....	E-A++
Betriebstemperaturbereich .....	-20 bis +50° C
Sockel .....	E27
Schaltzyklen.....	Leuchtmittelabhängig
Drehbar .....	Nein
Schwenkbar .....	Nein
Anschlussart .....	L/N/PE
Material .....	Aluminium/Druckguss

Produktabmessungen

Durchmesser .....	160 mm
Tiefe .....	215 mm
Höhe .....	276 mm
Gewicht .....	1317 g

Elektrische Kenndaten

Spannung .....	220-240 V
Frequenz .....	50-60 Hz
Leistungsaufnahme .....	Max.15,0 W
Bemessungsleistungsaufnahme .....	Max.15,0 W
Elektrischer Leistungsfaktor .....	$\lambda > 0,5$
Dimmbar? .....	Nein
Bemessungslebensdauer .....	Leuchtmittelabhängig
Lichtausbeute .....	Leuchtmittelabhängig
Feldwinkel .....	Leuchtmittelabhängig

Lichttechnische Eigenschaften

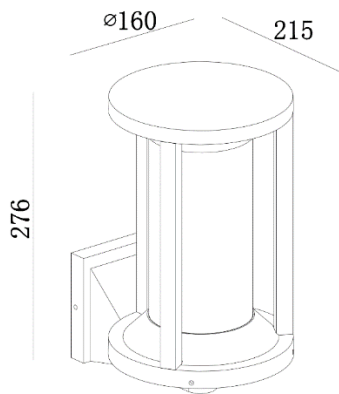
Farbkennung .....	Leuchtmittelabhängig
Lichtfarbe .....	Leuchtmittelabhängig
Farbtemperatur .....	Leuchtmittelabhängig
Farbwiedergabe .....	Leuchtmittelabhängig
System Lumen .....	Leuchtmittelabhängig
Chip Lumen .....	Leuchtmittelabhängig
Farbkonsistenz SDCM .....	Leuchtmittelabhängig

Die Eigenschaften gelten für die z. Zt. auf Lager vorhandenen Versionen.  
 Im Handel befindliche Lagerware desselben Modells kann abweichen!  
 Technische Daten können ohne Vorankündigung geändert werden. Irrtümer vorbehalten.

© März 2014  
 IDV Import- und Direkt-Vertriebsges.mBH  
 Alle Rechte vorbehalten.

gemäß EU-Verordnung Nr. 874/2012

### Abmessungsskizze



### Hinweise und Empfehlungen

**Empfehlung für die Entsorgung der Leuchte**

<http://www.megatron-licht.eu>

**Schutzart**

IP65 Staub und strahlwassergeschützt für den Außenbereich geeignet

**Schutzklasse**

Klasse 1

**Zubehör**

Inklusive LED-Treiber