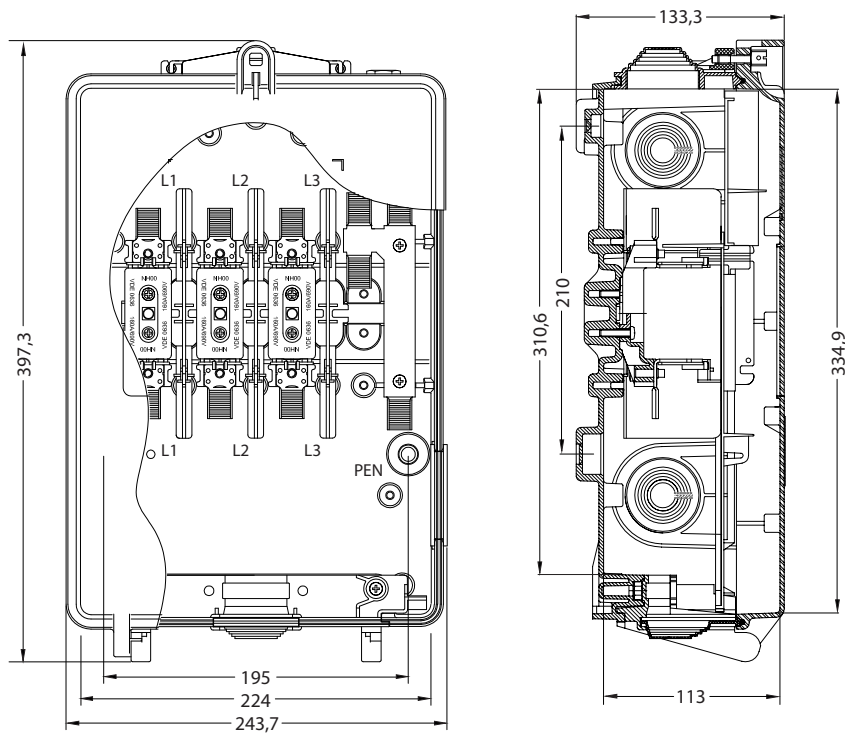


Schutzvermerk nach DIN 34 beachten!



Kabelhausanschlusskasten 1 x 3 x NH00 Dauerlast bis 100 A, Typ KH00-A nach DIN 43627

Bestell-Nr.: 2754098

Gehäuse:

- Gehäuse-Unterteil und Deckel aus Polyesterharz - Formmasse Typ 803, DIN16911
- Deckel glasklar aus Polycarbonat
- Schutzart IP 54 nach EN 60529
- plombierbare Verschlusschraube mit 8 mm Außenvierkant und Schlitz
- steckbare Phasentrennwände aus PA
- innenliegende Wandbefestigung mit Abdeckkappen oder wahlweise
- Außenbefestigung (Zubehör) möglich
- schiebbare Gesamtabdeckung für EVU- und Konsumentenraum aus durchsichtigem Polycarbonat

Kabelzugang:

- Kabeleinführung über steckbaren Einschub mit abgestufter Dichtung bis $\varnothing 42$ unten mittig
- Kabelbefestigung mit Zugentlastungsschelle
- Seitliche Kabelzugänge und rückwärtiger Kabelzugang möglich

Kabelabgang:

- Kabelabgang ($\varnothing 16$ bis 42 mm) über steckbaren Einschub mit Würge-nippel und Pg36-Gewinde, oben mittig oder wahlweise seitlich durch umstecken der Einschübe
- Würge-nippel Pg16 oben rechts

Einbauten:

- NH00-Kontakte (versilbert) auf Kunststoffsockel
- Zugang: Stahlrahmenklemmen 10-95 mm²
- Abgang: Stahlrahmenklemmen 10-95 mm²
- PEN-Schiene:
Zugang: 1 Stahlrahmenklemme 10-95 mm²
Abgang: 2 Stahlrahmenklemmen 10-95 mm²

Maßangaben in mm

Zustand	Änderung	Datum	Name	Projekt	Datum	Name
				Bearb.	10.03.2020	Wolter
				Gepr.	10.03.2020	Gollasch
				Norm		

Hausanschlusskasten
HAK00
2754098



uesa GmbH
Uebigau
Gewerbepark-Nord 7
04938 Uebigau-Wahrenbrück

Tel.: +49 35365 49-0
Fax: +49 35365 8217
E-Mail: mail@uesa.de
Web: www.uesa.de

Blatt: 1
von 1