

# Installationsanleitung für LED Sicherheitsleuchte

Illusquare CBS (black)  
CBS-T (black)



Artikelnummern: 1047 (1048)  
1447 (1469)

## Vorsichtsmaßnahmen

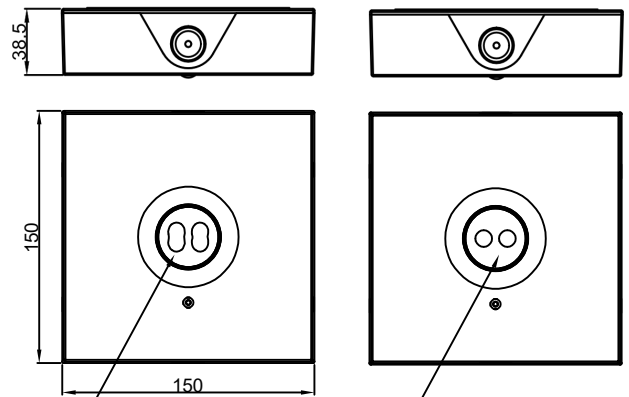
Dieses Produkt sollte von einer ausgebildeten Elektrofachkraft, im Einklang mit den lokalen Normen und Vorschriften, installiert werden. Stellen Sie unbedingt die Spannungsfreiheit vor der Installation sicher. Überprüfen Sie die Angaben auf dem Typenschild.

## Allgemeine Informationen

Die LED Sicherheitsleuchte verfügt über optionale Linsen für Rettungswege (asymmetrisch) und Flächen (symmetrisch). Bitte wählen Sie die passende Linse entsprechend Ihrem Anwendungsfall aus.  
Die LED Lichtquelle bietet einen niedrigen Stromverbrauch und eine lange Lebensdauer.  
Das Gehäuse (Aufbaumontage) besteht aus Polycarbonat.

## Technische Daten

Eingangsspannung:	220-240V AC   176-254V DC
Leistungsaufnahme:	13VA   6,35W 14,5VA   7,35W
LED:	SMD LED 3535
Farbtemperatur:	5000K
Leuchtenart:	Zentralbatterie
Lichtstrom:	510lm
Montageart:	Deckenaufbaumontage
Schutzart:	IP40
Temperaturbereich:	0°C...+40°C



Asymmetrische Linse für Rettungswege

Symmetrische Linse für Flächenausleuchtung

## Wartung & Betrieb

**Batterie:** Versorgung über Zentralbatterieanlage

Die Lichtquelle dieser Leuchte ist nicht austauschbar. Wenn die Lichtquelle das Ende ihrer Lebensdauer erreicht hat, muss die gesamte Leuchte durch eine neue ersetzt werden.

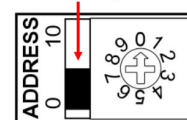
## CBS-T ULM-Modul

Wenn Sie die CBS-T Version gewählt haben und Mischbetrieb\* bzw. Einzelleuchtenüberwachung\* verwenden möchten, müssen Sie der Leuchte eine eindeutige Adresse im Stromkreis (1 - 20) zur Identifizierung zuordnen. Je Stromkreis können maximal 20 Leuchten angeschlossen werden. Stellen Sie die entsprechende Adresse über den Drehcodierschalter ein. Die Leuchte ist vorverdrahtet, sodass Sie den Anschluss am Klemmenblock der Leuchte vornehmen. Sollten Sie den Schalteingang verwenden wollen, schließen Sie diesen bitte direkt am Modul an. Der DALI-Eingang wird bei dieser Leuchte nicht benötigt und bleibt frei.

\*Kompatible Zentralbatterieanlage erforderlich.

### Adressierung:

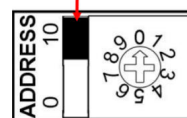
Vorwahl: Stellung 0



Adresse 1-9: Leuchte 1-9

Adresse 0: Leuchte 20

Vorwahl: Stellung 10



Adr. 0-9: Leuchte 10-19



## Montageanweisungen

①

Mit einem Schlitzschraubendreher die beiden Rastnasen auf beiden Seiten aufhebeln und anschließend die Abdeckung von der hinteren Platte lösen.

②

Position der Montagelöcher  
Fluchtwegrichtung

Wenn die asymmetrische Linse für Rettungswege verwendet wird, bitte auf korrekte Positionierung der Montagelöcher achten.

③

Die hintere Platte mittels Schrauben an der Decke befestigen und das Anschlusskabel durchführen.

④

220-240V AC oder  
176-254V DC Eingangsspannung

Eingang Neutral (Blau)  
Eingang Phase (Braun/Schwarz)

Schließen Sie das Anschlusskabel an den Klemmenblock an.  
CBS-T: Stellen Sie die Leuchtenadresse, wie vorstehend beschrieben, ein.

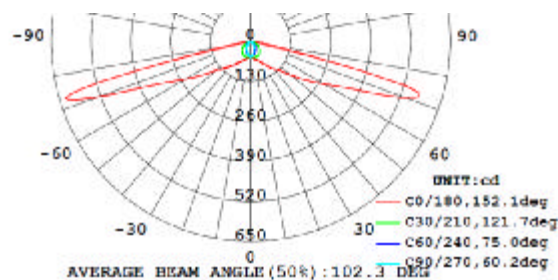
⑤

Fluchtwegrichtung

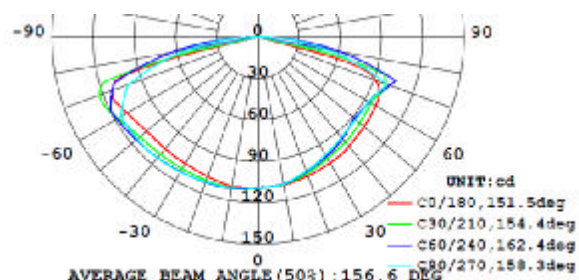
Richten Sie die asymmetrische Linse entlang der Fluchtwegrichtung, wie gezeigt, aus.

## Lichttechnische Daten

ILLUSQUARE CBS (-T)						
1047   1048   1447   1469 (ASYMMETRISCHE LINSE)						
MONTAGEHÖHE (M)						
2.00	2.94	7.22	12.87	17.40	20.65	7.38
2.50	3.19	7.99	15.07	20.65	20.65	8.69
3.00	3.36	8.59	16.92	23.66	23.66	9.83
3.50	3.47	9.07	18.58	26.52	26.52	11.16
4.00	3.52	9.45	20.04	29.03	29.03	12.23



ILLUSQUARE CBS (-T)						
1047   1048   1447   1469 (SYMMETRISCHE LINSE)						
MONTAGEHÖHE (M)						
2.00	4.35	10.31	10.65	12.03	13.84	5.26
2.50	5.08	11.90	12.36	13.84	15.27	5.85
3.00	5.72	13.37	13.75	15.27	16.32	6.22
3.50	6.28	14.57	14.96	16.32	17.07	6.46
4.00	6.64	15.71	15.90	17.07	17.07	6.60



Die Abstandstabellen für ebene Fluchtwege basieren auf der EN 1838 sowie folgenden Parametern:

- Wartungsfaktor: 0.80
- Notbeleuchtungsfaktor: 1.00
- Minimale Beleuchtungsstärke auf der Mittellinie: 1.00lx
- Minimale Beleuchtungsstärke auf der halben Rettungswegbreite: 0.50lx
- Gleichmäßigkeit auf der Mittellinie maximal 40:1

# INSTALLATION AND OPERATING INSTRUCTIONS FOR LED EMERGENCY LUMINAIRE

Illusquare CBS (black)  
CBS-T (black)

Article codes: 1047 (1048)  
1447 (1469)



## CAUTIONS

This product should be installed by a registered electrician in accordance with local standards and electrical regulations. Take care to ensure the mains supply is isolated before installation. Check the unit label for correct supply voltage and frequency.

## GENERAL INFORMATION

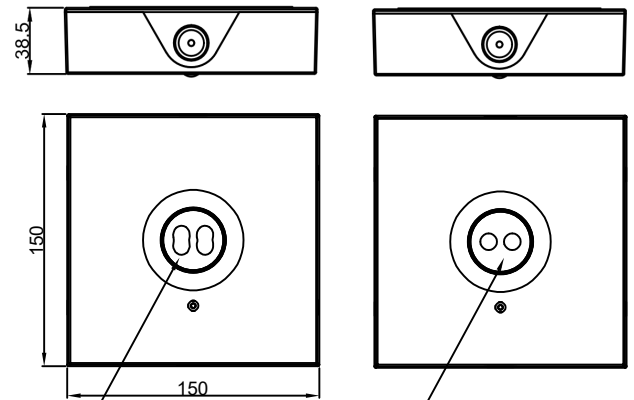
The LED emergency luminaire has optional lenses for escape routes (oval / asymmetrical) and open areas (round / symmetrical). Please select the appropriate lens according to your application.

LED light source provides low power consumption and long life.

Enclosure is made by polycarbonate, surface mounting.

## Product Feature

Input voltage:	220-240V~ or DC176-254V
Power consumption:	13VA   6.35W 14.5VA   7.35W
Source:	SMD LED 3535
Color temperature:	CCT 5000K
Operation:	Central battery system
Lumen output :	510lm
Mounting:	Surface mounting
IP rating:	IP40
Ambient temperature:	0°C...+40°C



Oval lens for pathway

Round lens for open area

## Service & Operation

**Battery:** Central battery system

The light source of this luminaire is not replaceable; when the light source reaches its end of life the whole luminaire shall be replaced

## CBS-T ULM Module

If you have selected the CBS-T version and want to use mixed operation\* or individual luminaire monitoring\*, you'll need to assign an unique address (1-20 / per circuit) to the luminaire for identification.

A maximum of 20 luminaires can be connected per circuit.

Set the corresponding address using the rotary coding switch.

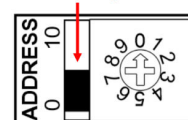
The luminaire is pre-wired so that you can make the connection at the terminal block of the luminaire. If you want to use the switching input, please connect it directly to the module.

The DALI input is optional and not required for this luminaire, thus it is not connected.

\*Suitable Central Battery System required.

### Address setting:

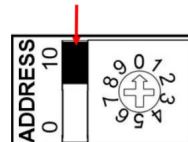
Preset switch: Position 0



Address 1-9: Luminaire 1-9

**Address 0:** Luminaire 20

Preset switch: Position 10



Adr. 0-9: Luminaire 10-19



# INSTALLATION AND OPERATING INSTRUCTIONS

## SURFACE MOUNTING INSTRUCTION

①

Use flat blade screwdriver insert the two slots and pry off front cover from back plate

②

Mounting hole position  
pathway direction

If the unit use oval lens for pathway, need drill 2 mounting hole on correct position as above.

③

Install surface mounting kit on the ceiling surface by screw, feed AC supply wire in mounting kit.

④

220-240V~ or DC 176-254V Input

INPUT — Neutral (Blue)  
INPUT — Live (Brown)

Connection the power supply wire to terminal block.  
CBS-T: Set the luminaire address as described above.

⑤

pathway direction

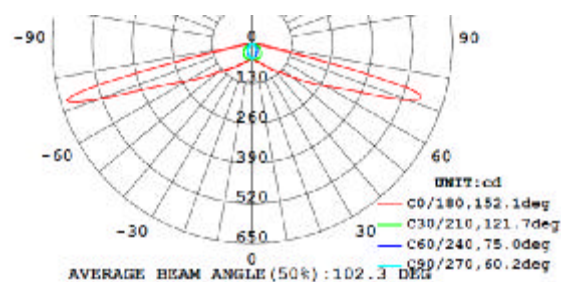
Align the oval lens along the pathway direction as shown.

## PHOTOMETRIC DATA

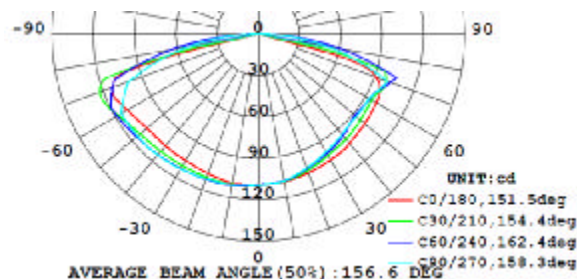
ILLUSQUARE CBS (-T)						
1047   1048   1447   1469 (ASYMMETRICAL LENS)						
MOUNTING HEIGHT (M)	1047	1048	1447	1469	1469	1469
2.00	2.94	7.22	12.87	17.40	7.38	
2.50	3.19	7.99	15.07	20.65	8.69	
3.00	3.36	8.59	16.92	23.66	9.83	
3.50	3.47	9.07	18.58	26.52	11.16	
4.00	3.52	9.45	20.04	29.03	12.23	

ILLUSQUARE CBS (-T)						
1047   1048   1447   1469 (SYMMETRICAL LENS)						
MOUNTING HEIGHT (M)	1047	1048	1447	1469	1469	1469
2.00	4.35	10.31	10.65	12.03	5.26	
2.50	5.08	11.90	12.36	13.84	5.85	
3.00	5.72	13.37	13.75	15.27	6.22	
3.50	6.28	14.57	14.96	16.32	6.46	
4.00	6.64	15.71	15.90	17.07	6.60	

Oval /asym. lens for pathway application



Round / sym. lens for open area application



The distance tables for level escape routes are in accordance with EN 1838 and based on the following parameters:

- Maintenance factor: 0.80
- Emergency lighting factor: 1.00
- Minimum illuminance on the center line: 1.00lx
- Minimum illuminance on half of the escape route width: 0.50lx
- Uniformity on the center line maximum 40:1