

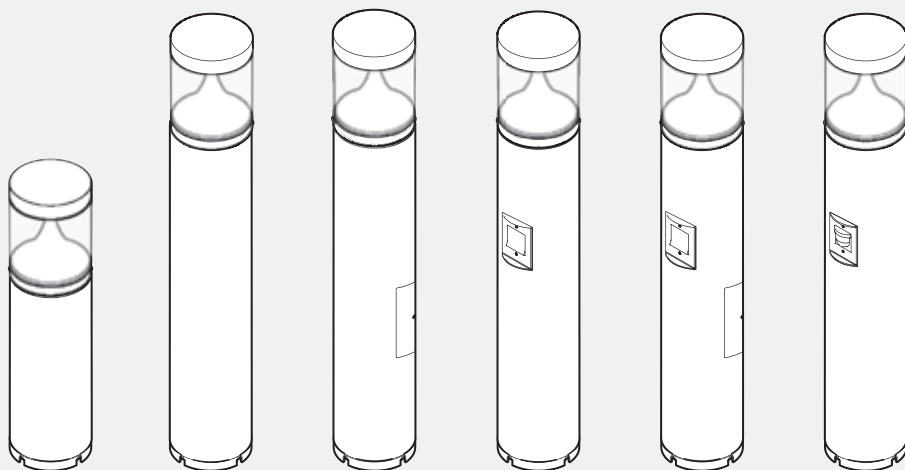
DE MONTAGEANLEITUNG
EN MOUNTING INSTRUCTIONS
FR INSTRUCTIONS DE MONTAGE
IT ISTRUZIONI DI MONTAGGIO
ES INSTRUCCIONES DE MONTAJE
NL MONTAGEHANDLEIDING
PL INSTRUKCJA MONTAŻU



TRILUX
SIMPLIFY YOUR LIGHT

8841 LED

8841 ...



10254555 | 210902

**Zu Ihrer Sicherheit**

Lesen Sie sorgfältig alle Hinweise und Montageschritte. Bewahren Sie die Anleitung für Wartungs- oder Demontearbeiten auf.

Erläuterung der Warnstufen

Beachten und befolgen Sie die Warnhinweise. Nichtbeachten der Warnhinweise kann zu Verletzungen oder Sachschäden führen!



WARNUNG! Kennzeichnet Gefahren, die schwere und/oder tödliche Verletzungen zur Folge haben können.



VORSICHT! Kennzeichnet Gefahren, die zu Verletzungen oder Gesundheitsgefährdungen führen können.



WICHTIG. Kennzeichnet Gefahren, die zu Sachschäden oder Funktionsstörungen führen können.



TIPP. Kennzeichnet Informationen, die einen Ratschlag oder nützlichen Hinweis enthalten.

Erläuterung wichtiger Symboliken und Piktogramme

Kennzeichnet fachkundiges Personal, das ausgebildet und befugt ist, den elektrischen Anschluss auszuführen.



Kennzeichnet fachkundiges Personal, das ausgebildet und befugt ist, die Montage auszuführen.

Sicherheitshinweise

WARNUNG! Gefahr eines elektrischen Schlages! Arbeiten Sie niemals bei anliegender Spannung.



WARNUNG! Gefahr eines elektrischen Schlages! Die Lichtquelle dieser Leuchte darf nur vom Hersteller oder einem von ihm beauftragten Servicetechniker oder einer vergleichbar qualifizierten Person ersetzt werden. Bei Störungen oder Ausfall der Lichtquelle wenden Sie sich bitte an TRILUX.



VORSICHT! Gefahr von Augenschädigungen! Starren Sie nicht in die aktive Lichtquelle. LED-Modul: Risikogruppe 2. Positionieren Sie die Leuchte so, dass ein längeres In-die-Leuchte-starren in einem geringeren Abstand als 0.4 m nicht zu erwarten ist.



WICHTIG. Verwenden Sie zum Anschluss der Leuchte eine geeignete Vorrichtung. Eine geeignete Vorrichtung ist z. B. ein Kabelübergangskasten mit Reihenklemmen für Leitungen mit einem Querschnitt von $X \times 1,5^2 / 2,5^2 / \dots$ und einer Bemessungsspannung von 250 / 400 V. Auf Kundenwunsch können Anschlussleitungen mit zusätzlichen Adern eingesetzt werden. Schützen Sie die ungenutzten Adern bauseits gegen Berühren.

Wichtige Hinweise zu elektronischen Betriebsgeräten (EVG)

Eine Neutralleiterunterbrechung im Drehstromkreis führt zu Überspannungsschäden in der Beleuchtungsanlage. Öffnen Sie die Neutralleiter-Trennklemme nur spannungsfrei und schließen Sie die Neutralleiter-Trennklemme vor Wiedereinschalten. Die maximal zulässige Umgebungstemperatur t_a der Leuchte darf nicht überschritten werden. Eine Überschreitung reduziert die Lebensdauer, im Extremfall droht ein Frühausfall der Leuchte. Legen Sie die Anschlussleitungen von DALI-Betriebsgeräten (1-10 V, DALI, etc.) 230 V netzspannungsfest (Basisisolierung) aus.

Wichtige Hinweise zur Anschlussleitung

Betreiben Sie die Leuchte nur mit einer unbeschädigten äußeren Leitung. Zur Vermeidung von Gefährdungen muss eine beschädigte äußere Leitung dieser Leuchte ausschließlich von TRILUX, seinem Servicepartner oder einer vergleichbar qualifizierten Person ersetzt werden.

**Wichtige Hinweise zur Befestigung der Leuchte**

Bei LED-Außenleuchten der Schutzklasse II können witterungsbedingte statische Aufladungen des Leuchtengehäuses die Funktion und Lebensdauer der LED-Module beeinträchtigen. TRILUX empfiehlt: Führen Sie die Befestigung der Leuchte so aus, dass eine niederohmige elektrische Verbindung vom Leuchtengehäuse zum Erdreich besteht.

Bestimmungsgemäße Verwendung

Bestimmt für den Außeneinsatz mit einer max. Umgebungstemperatur von: **t_a 25 °C**

Schutzklasse: **II**

Schutzart: **IP66**

Entsorgung von Elektro- und Elektronik-Altgeräten

Sammeln und entsorgen Sie Elektro- und Elektronik-Altgeräte am Ende ihrer Lebensdauer immer getrennt. Holen Sie sich im Zweifel Auskunft zur umweltgerechten Entsorgung bei der örtlichen Kommunalbehörde oder speziellen Entsorgungsfachbetrieben ein. Aktuelle Informationen zur Energieeffizienzklasse der gewählten Produktvariante finden Sie im entsprechenden Datenblatt der Leuchte. Hinweise zum Austausch oder zur Demontage des Leuchtmittels gemäß Verordnung 2019/2020/EU finden Sie unter:

www.trilux.com/EcoDesign

Richtlinie 2014/53/EU

Vereinfachte EU-Konformitätserklärung nach RED-Richtlinie, falls in der Leuchte ein Betriebsgerät mit NFC-Schnittstelle oder eine Funkkomponente verbaut ist: Hiermit erklärt TRILUX, dass der folgende Funkanlagentyp Richtlinie 2014/53/EU entspricht:

8841 ...

Den vollständigen Text der EU-Konformitätserklärung finden Sie im Internet: www.trilux.com/eu-conformity

**For your safety**

Read all instructions and mounting steps carefully. Keep the instructions for maintenance or disassembly work.

Explanation of the warning levels

Observe and follow the warnings.

Non-observance of the warnings may lead to injuries or material damage!



WARNING! Indicates dangers which can result in serious and/or fatal injuries.



CAUTION! Indicates dangers which can result in injuries or health hazards.



NOTICE. Indicates dangers which can result in material damage or malfunctions.



TIP. Indicates information containing advice or a useful note.

Explanation of important symbols and pictograms

Indicates professional personnel who are trained and authorised to carry out the electrical connection.



Indicates professional personnel who are trained and authorised to carry out the mounting.

Safety notes

WARNING! Risk of electric shock! Never work with voltage applied.



WARNING! Risk of electric shock! The light source of this luminaire shall only be replaced by the manufacturer or a service technician authorised by the manufacturer or a similar qualified person. If the light source malfunctions or fails, please contact TRILUX.



CAUTION! Risk of eye damage! Do not stare into the active light source. LED module: risk group 2. Position the luminaire so that looking for a longer period of time into the luminaire at a distance closer than 0.4 m is not expected.



NOTICE. Use suitable devices for connecting the luminaire. A suitable device is e.g. a cable junction box with series terminals for cables with cross-section $X \times 1,5^{\square} / 2,5^{\square}$ / and rated voltage of 250/400V. On customer request, connecting cables with additional wires can be used. Protect the unused wires from contact on site.

Important information on electronic control gear units (ECG)

A neutral conductor interruption in the three-phase circuit leads to overvoltage damage in the lighting system. Only open the neutral conductor isolating terminal in de-energised state, and close the neutral conductor isolating terminal before switching on again. Do not exceed the maximum permissible ambient temperature t_a of the luminaire. Exceeding this limit reduces the service life and in extreme cases there is a risk of premature failure of the luminaire. Design connection cables for the control inputs of DALI control gear (1-10 V, DALI etc.) to be 230 V mains voltage-proof (basic insulation).

Important information on the connecting cable.

Operate the luminaire only with an undamaged outer cable. To avoid hazards, a damaged outer cable of this luminaire shall only be replaced by TRILUX, its service partner or a comparably qualified person.

**Important information on mounting the luminaire**

With LED outdoor luminaires with safety class II, weather-induced static charges in the luminaire housing may impair the function and service life of the LED modules. TRILUX recommends: Mount the luminaire in such a way that there is a low-resistance electrical connection from the luminaire housing to the ground.

Intended use

Intended for outdoor use with a maximum ambient temperature of: **ta 25 °C**

Safety class: **II**

Protection rating: **IP66**

Disposal of waste electrical and electronic equipment

Always collect and dispose of old electrical and electronic equipment separately at the end of its service life. In case of doubt, seek information about environmentally-compliant waste disposal from your local district authority or special waste disposal companies. Current information on the energy efficiency class of the selected product version can be found in the corresponding data sheet for the luminaire. Instructions for replacing or removing the light source in accordance with Regulation 2019/2020/EU can be found at: www.trilux.com/EcoDesign

Directive 2014/53/EU

Simplified EU Declaration of Conformity according to the RED Directive if the luminaire is equipped with a control gear unit with NFC interface or a radio component: TRILUX hereby declares that the following radio system type complies with Directive 2014/53/EU:

8841 ...

The full text of the EU Declaration of Conformity is available on the Internet at: www.trilux.com/eu-conformity

**Pour votre sécurité**

Lisez attentivement toutes les remarques et étapes de montage. Conservez ces instructions pour des travaux d'entretien ou de démontage.

Explication des niveaux d'avertissement

Respectez et suivez les avertissements. Le non-respect des avertissements peut entraîner des blessures ou des dommages matériels !



AVERTISSEMENT ! Signale des risques pouvant résulter dans des blessures graves et/ou mortelles.



ATTENTION ! Signale des risques pouvant entraîner des blessures ou des risques pour la santé.



IMPORTANT. Signale des risques pouvant entraîner des dommages matériels ou des dysfonctionnements.



CONSEIL. Signale des informations contenant un conseil ou une remarque utile.

Explication des symboles et pictogrammes importants

Signale un personnel qualifié, formé et autorisé à effectuer le raccordement électrique.



Signale un personnel qualifié, formé et autorisé à effectuer le montage.

Recommandations de sécurité

AVERTISSEMENT ! Risque d'électrocution ! Ne travaillez jamais sous tension.



AVERTISSEMENT ! Risque d'électrocution ! Seul le fabricant ou, soit un technicien de service mandaté par ce dernier, soit une personne ayant une qualification équivalente pourra se charger de remplacer la source de lumière de ce luminaire. En cas de perturbations ou défaillances de la source lumineuse, veuillez vous adresser à TRILUX.



ATTENTION ! Risques de lésions oculaires ! Évitez de regarder dans la source de lumière active. Module LED : groupe de risques 2 Positionnez le luminaire afin d'éviter d'y regarder longtemps à une distance inférieure à 0,40 m.



IMPORTANT. Utilisez des dispositifs appropriés pour le raccordement du luminaire. Un dispositif approprié est notamment une boîte de transition de câble ayant des blocs de jonction pour des câbles dont la section est de X x 1,5[□] / 2,5[□] / ... et la tension assignée de 250/400V. Sur demande du client, des câbles de raccordement avec des fils de corps peuvent être utilisés. Protégez les fils non utilisés contre tout contact sur place.

Remarques importantes concernant les ballasts électroniques (BE)

Une interruption du conducteur neutre dans le circuit de courant triphasé entraîne des dommages de surtension dans l'installation d'éclairage. Ouvrez la borne de coupure du conducteur neutre lorsque l'installation est hors tension et fermez-la avant la remise sous tension. Ne dépassez jamais la température ambiante maximale admissible t_a du luminaire. Un dépassement réduit la durée de vie et peut, au pire, entraîner une défaillance prématurée du luminaire. Dimensionnez les câbles d'alimentation pour les entrées de commande des appareils DALIs (1 à 10 V, DALI, etc.) afin qu'ils supportent une tension de secteur de 230 V (isolation de base).

**Remarques importantes concernant la fixation du luminaire.**

Des charges statiques du boîtier des luminaires extérieurs LED de la classe électrique II, dues aux intempéries, pourraient affecter le fonctionnement et la durée de vie des modules LED. TRILUX vous recommande: de réaliser la fixation du luminaire en veillant à un raccordement électrique à basse impédance du boîtier de luminaire vers le sol.

Remarques importantes concernant le câble d'alimentation

N'utilisez le luminaire qu'avec un câble extérieur intact. Pour éviter tout risque, seul TRILUX, son partenaire de service ou une personne ayant une qualification équivalente pourra se charger de remplacer un câble extérieur endommagé de ce luminaire.

Utilisation conforme à l'usage prévu

Conçu pour une utilisation en extérieur à une température ambiante maximale de : **ta 25 °C**

Classe électrique : **II**

Indice de protection : **IP66**

Élimination de DEEE

À la fin de leur durée de vie, collectez et éliminez toujours les DEEE de manière sélective. Si vous avez des doutes sur une élimination sans danger pour l'environnement, demandez auprès des autorités locales ou d'entreprises de valorisation. Vous trouverez des informations actuelles sur la classe d'efficacité énergétique de la version de produit choisie dans la feuille de données correspondante du luminaire. Vous trouverez des instructions sur l'échange ou le démontage de la lampe selon le règlement (UE) 2019/2020 à l'adresse :

www.trilux.com/EcoDesign

Directive 2014/53/UE

Déclaration de conformité UE simplifiée, selon la directive RED si un appareillage à interface NFC ou un composant radio est intégré au luminaire :

Par la présente, TRILUX déclare que le type d'installation radio suivant est conforme à la directive 2014/53/UE :

8841 ...

Vous trouverez le texte intégral de la déclaration de conformité UE sur l'Internet :

www.trilux.com/eu-conformity

**Per la propria sicurezza**

Leggere con attenzione tutti gli avvisi e le descrizioni delle varie fasi della procedura di montaggio. Conservare le istruzioni per poterle consultare al momento di eseguire lavori di manutenzione e smontaggio.

Spiegazione dei livelli di avvertenza

Osservare e attenersi alle avvertenze.

Una mancata osservanza delle avvertenze può essere causa di lesioni o danni materiali!



AVVERTENZA! Mette in guardia dai pericoli che possono comportare lesioni gravi e/o mortali.



ATTENZIONE! Mette in guardia da pericoli che possono essere causa di lesioni o rischi per la salute.



AVVISO. Mette in guardia da pericoli che possono essere causa di danni materiali o disturbi di funzionamento.



SUGGERIMENTO. Indica informazioni comprendenti un consiglio o un avviso utile.

Spiegazione di importanti simboli e pittogrammi

Indica personale specializzato in possesso di formazione e autorizzazione necessarie per eseguire l'allacciamento elettrico.



Indica personale specializzato in possesso di formazione e autorizzazione necessarie per eseguire il montaggio.

Avvertenze di sicurezza

AVVERTENZA! Pericolo di scarica elettrica! Mai lavorare in presenza di tensione.



AVVERTENZA! Pericolo di scarica elettrica! La sorgente luminosa di questo apparecchio deve essere sostituita dal produttore o da un tecnico di assistenza incaricato dallo stesso oppure da una persona in possesso di qualifica paragonabile. In caso di disturbi o guasto della sorgente luminosa si prega di rivolgersi a TRILUX.



ATTENZIONE! Pericolo di lesioni agli occhi! Non fissare lo sguardo sulla sorgente di luce attiva. Modulo LED: gruppo di rischio 2. Posizionare l'apparecchio in modo che, ad una distanza inferiore a 0.4 m, non ci si possa aspettare che vi si fissi lo sguardo a lungo.



AVVISO. Per l'allacciamento dell'apparecchio utilizzare dispositivi adatti. Un dispositivo adatto è ad es. una cassetta di giunzione cavi con morsettiere per cavi con una sezione di X x 1,5[□] / 2,5[□] / .. e una tensione di misurazione di 250/400 V. Su richiesta del cliente è possibile utilizzare cavi di collegamento con fili aggiuntivi. Proteggere i cavi non utilizzati dal contatto in loco.

Avvisi importanti sui reattori elettronici

Un'interruzione del conduttore di neutro nel circuito trifase provoca danni da sovratensioni nell'impianto di illuminazione. Aprire il morsetto di sezionamento del conduttore di neutro solo senza tensione e chiuderlo prima del reinserimento. La massima temperatura ambiente ammissibile (ta) dell'apparecchio non deve essere oltrepassata. Questo ridurrebbe altrimenti la durata utile e, nel caso estremo, si rischierebbe un guasto precoce dell'apparecchio. Realizzare i cavi di allacciamento per ingressi di comando di alimentatori DALI (1-10 V, DALI ecc.) in modo che presentino rigidità dielettrica con tensione di rete di 230 V (isolamento base).

Avvisi importanti per il cavo di collegamento.

Impiegare l'apparecchio solo con un cavo esterno privo di danni. Per evitare pericoli, un cavo esterno danneggiato di questo apparecchio deve essere sostituito esclusivamente da TRILUX, dal suo rappresentante di assistenza o da un tecnico specializzato con qualifica paragonabile.

**Avvisi importanti sul fissaggio dell'apparecchio**

In apparecchi per esterni a LED con classe d'isolamento II, a seconda delle condizioni atmosferiche, eventuali cariche statiche del corpo apparecchio potrebbero pregiudicare il funzionamento e la durata utile dei moduli LED. TRILUX consiglia pertanto di eseguire il fissaggio degli apparecchi in modo che sussista un collegamento elettrico a bassa impedenza del corpo apparecchio alla terra.

Impiego secondo destinazione

Destinato all'impiego in esterni con una temperatura ambiente massima (ta) di 25 °C

Classe di isolamento: II

Grado di protezione: IP66

Smaltimento di rifiuti di apparecchiature elettriche ed elettroniche

Alla fine del loro periodo di durata utile, raccogliere e smaltire i rifiuti di apparecchiature elettriche ed elettroniche sempre in modo differenziato. Nel dubbio, si raccomanda di chiedere informazioni su uno smaltimento conforme alla normativa ambientale presso le autorità municipali del posto o aziende specializzate nello smaltimento di rifiuti. Per informazioni aggiornate sulla classe di efficienza energetica della variante di prodotto scelta si rimanda alla scheda tecnica del rispettivo apparecchio. Indicazioni sulla sostituzione o lo smontaggio della lampada secondo regolamento 2019/2020/UE possono essere consultate su:

www.trilux.com/EcoDesign

Direttiva 2014/53/UE

Dichiarazione di conformità UE semplificata secondo direttiva RED nel caso che nell'apparecchio sia installato un alimentatore con interfaccia NFC o un componente radio: Con il presente documento, TRILUX dichiara che il tipo di apparecchiatura radio seguente è conforme alla direttiva 2014/53/UE:

8841 ...

Per il testo completo della dichiarazione di conformità UE si rimanda all'Internet:

www.trilux.com/eu-conformity



ES

8841 LED

Para su seguridad

Por favor, lea detenidamente todas las indicaciones y los pasos de montaje. Guarde las instrucciones para los trabajos de mantenimiento y desmontaje.

Explicación de los niveles de alerta

Por favor, tenga en cuenta y siga las indicaciones de peligro. ¡El incumplimiento de las indicaciones de peligro puede provocar lesiones o daños materiales!



¡ADVERTENCIA! Indica peligros que pueden provocar lesiones graves y/o mortales.



¡ATENCIÓN! Indica peligros que pueden provocar lesiones y riesgos de salud.



¡IMPORTANTE! Indica peligros que pueden provocar daños materiales o fallos de funcionamiento.



CONSEJO. Indica información con un consejo o una pista útil.

Explicación de los símbolos y pictogramas importantes



Indica personal profesional formado y autorizado para la realización de la conexión eléctrica.



Indica personal profesional formado y autorizado para la realización del montaje.

Avisos de seguridad



¡ADVERTENCIA! ¡Riesgo de descarga eléctrica! Nunca realice trabajos si esta tiene tensión.



¡ADVERTENCIA! ¡Riesgo de descarga eléctrica! La fuente de luz de esta luminaria debe ser sustituida por el fabricante, por un técnico de servicio encargado por él o por una persona de cualificación similar. En caso de fallos o averías de la fuente de luz, por favor, póngase en contacto con TRILUX.



¡ATENCIÓN! ¡Peligro de daños oculares! No mire fijamente a la fuente de luz activa. Módulo LED: grupo de riesgo 2. Posicione la luminaria de tal manera que no se debe esperar que alguien mire fijamente durante un periodo elevado a la luz de la luminaria a una distancia menor de 0.4 m.



¡IMPORTANTE! Utilizar dispositivos adecuados para la conexión de la luminaria. Un dispositivo adecuado es, por ejemplo, una caja de conexiones de cables con regletas de bornes para cables con una sección transversal de $X \times 1,5^2 / 2,5^2 / \dots$ y una tensión nominal de 250/400 V. A petición del cliente, se pueden utilizar cables de conexión con cables adicionales. Proteja los cables no utilizados del contacto en el lugar.

Avisos importantes en lo referente a los balastos electrónicos (EVGs)

Una interrupción del conductor neutro en el circuito de corriente trifásica provoca daños por sobretensión en la instalación de iluminación. Solamente abra el borne desconector del conductor neutro cuando este esté desconectado de la tensión y cierre el borne desconector del conductor neutro antes de la reconexión. No debe sobrepasarse la temperatura ambiente máxima admitida t_a de la luminaria. Al sobrepasarla, la vida útil se reduce y, en un caso extremo, puede provocarse un fallo prematuro de la luminaria. Los cables de conexión para las entradas de control de los equipamientos eléctricos DALI (EVGs) regulables (1-10 V, DALI, etc.) 230 V deben ser resistentes a la tensión de red (aislamiento básico).

8841 LED

ES



Avisos importantes en lo referente al cable de conexión.

Ponga en funcionamiento la luminaria solamente con un cable que no esté dañado por fuera. Para evitar peligros, un cable dañado por fuera de esta luminaria siempre debe ser sustituido por TRILUX, por su socio de servicio o por una persona de cualificación similar.

Avisos importantes en lo referente a la fijación de la luminaria

En el caso de las luminarias LED exteriores de la clase de protección II, las cargas estáticas de la carcasa de la luminaria debidas a las condiciones climáticas pueden afectar el funcionamiento y la vida útil de los módulos LED. TRILUX recomienda: Realice la fijación de la luminaria de tal manera que exista una conexión eléctrica de baja resistencia entre la carcasa de la luminaria y la tierra.

Uso previsto

Destinado para el uso en espacios exteriores con una temperatura ambiente máxima: **ta de 25 °C**

Grado de protección: **II**

Grado de protección: **IP66**

Eliminación de dispositivos eléctricos y electrónicos antiguos



Recoja y elimine los dispositivos eléctricos y electrónicos antiguos siempre por separado al final de su vida útil. En caso de duda, consulte las autoridades comunales o las empresas especializadas en eliminación de residuos para tener información sobre la eliminación respetuosa con el medio ambiente. En la ficha técnica de la luminaria correspondiente puede encontrar información actualizada sobre la clase de eficiencia energética de la variante de producto seleccionada. Para indicaciones sobre sustitución o desmontaje de la lámpara según el reglamento 2019/2020/EU consulte: www.trilux.com/EcoDesign

Directiva 2014/53/CE

Declaración de conformidad CE simplificada según la directiva RED si está integrado en la luminaria un equipamiento eléctrico con interfaz NFC o un componente de radiocontrol: Con la presente, TRILUX declara que el tipo de equipo radioeléctrico siguiente cumple con la directiva 2014/53/CE:

8841 ...

Puede encontrar el texto completo de la declaración de conformidad CE en Internet: www.trilux.com/eu-conformity

**Voor uw veiligheid**

Lees alle aanwijzingen en montagestappen zorgvuldig. Bewaar de handleiding voor latere onderhouds- of demontagewerkzaamheden.

Verklaring van de waarschuwniveaus

Neem de waarschuwingen in acht en volg de instructies. Bij niet-naleving kan letsel of materiële schade het gevolg zijn!



WAARSCHUWING! Wijst op gevaren die zware en/of dodelijke letsels tot gevolg kunnen hebben.



VOORZICHTIG! Wijst op gevaren die kunnen leiden tot letsels of gezondheidsrisico's.



BELANGRIJK! Wijst op gevaren die kunnen leiden tot materiële schade of functionele storingen.



TIP. Wijst op informatie die een advies of een nuttige aanwijzing bevat.

Verklaring van belangrijke symbolen en pictogrammen

Verwijst naar vakkundig personeel dat opgeleid en bevoegd is om de elektrische aansluiting uit te voeren.



Verwijst naar vakkundig personeel dat opgeleid en bevoegd is om de montage uit te voeren.

Veiligheidsinstructies

WAARSCHUWING! Gevaar voor een elektrische schok! Werk nooit terwijl deze onder spanning staat.



WAARSCHUWING! Gevaar voor een elektrische schok! De lichtbron van deze armatuur moet worden vervangen door de fabrikant, een door de fabrikant gemachtigd servicetechnicus of een persoon met vergelijkbare kwalificaties. Neem contact op met TRILUX in geval van een storing of uitval van de lichtbron.

**VOORZICHTIG!** Gevaar voor oogletsel!

Kijk niet in de lichtbron wanneer deze is ingeschakeld. LED-module: risicoklasse 2. Positioneer de armatuur zo dat niet te verwachten is dat iemand gedurende langere tijd vanaf een afstand van minder dan 0,4 meter in de armatuur kijkt.



BELANGRIJK! Gebruik een geschikte inrichting voor de aansluiting van de armatuur. Een geschikte inrichting is bijv. een verdeelkast met aansluitblokken voor kabels met een diameter van $X \times 1,5^{\square} / 2,5^{\square} / \dots$ en een nominale spanning van 250/400 V. Op verzoek van de klant kunnen aansluitkabels met extra aders worden gebruikt. Bescherm de ongebruikte aders tegen contact ter plaatse.

Belangrijke aanwijzingen met betrekking tot elektronische voorschakelapparaten (EVSA's)

Een onderbreking van de nulleider in de draaistroomkring veroorzaakt schade door overspanning in de verlichtingsinstallatie. Open de nullem alleen als de kring spanningsvrij is en sluit de nullem alvorens de spanning weer in te schakelen. De maximaal toelaatbare omgevingstemperatuur (t_a) van de armatuur mag niet overschreden worden. Overschrijding van de maximumtemperatuur kan de levensduur van de armatuur verkorten en in extreme gevallen zelfs leiden tot vroegtijdige uitval. De aansluitleidingen voor sturingen van DALI-hulpapparaten (1-10 V, DALI enz.) moeten geschikt zijn voor een netspanning van 230 V (basisisolatie).

Belangrijke aanwijzingen met betrekking tot de aansluitkabel.

Gebruik de armatuur alleen als de buitenkabel intact is. Om gevaar te voorkomen, mag een beschadigde buitenkabel uitsluitend worden vervangen door TRILUX, een servicepartner van TRILUX of een persoon met vergelijkbare kwalificaties.

**Belangrijke aanwijzingen voor de bevestiging van de armatuur**

Bij LED-buitenarmaturen van beschermcategorie II kan de weersgebonden statische oplading van de armatuurbehuizing de werking en de levensduur van de LED-modules negatief beïnvloeden. Tip van TRILUX: Bevestig de armatuur zodanig dat er een laagohmse elektrische verbinding bestaat tussen de armatuurbehuizing en de aarde.

Bedoeld gebruik

Bedoeld voor buitengebruik bij een maximum omgevingstemperatuur van **t_a 25 °C**

Beschermcategorie: **II**

Beschermklasse: **IP66**

Afvoer van afgedankte elektrische en elektronische apparaten

Afgedankte elektrische en elektronische apparaten moeten altijd gescheiden van het andere afval worden bewaard en afgevoerd. Vraag in geval van twijfel aan de plaatselijke bevoegde openbare dienst of een gespecialiseerd afvalverwerkingsbedrijf hoe u deze apparaten afdankt met respect voor het milieu. Actuele informatie over de energie-efficiëntieklasse van de geselecteerde productvariant vindt u in het betreffende gegevensblad van de armatuur. Aanwijzingen met betrekking tot de vervanging of demontage van de lichtbron conform Verordening (EU) 2019/2020 vindt u op: www.trilux.com/EcoDesign

Richtlijn 2014/53/EU

Vereenvoudigde EU-conformiteitsverklaring volgens de RED-richtlijn, als in de armatuur een hulpparaat met een NFC-interface of een radiocomponent is ingebouwd. Hiermee verklaart TRILUX dat het volgende type radioapparatuur in overeenstemming is met de richtlijn 2014/53/EU:

8841 ...

De volledige tekst van de EU-conformiteitsverklaring vindt u op het internet: www.trilux.com/eu-conformity



PL

8841 LED

Zasady bezpieczeństwa

Należy uważnie przeczytać wszystkie instrukcje i czynności montażowe. Zachować instrukcję na wypadek konserwacji lub demontażu.

Wyjaśnienie poziomów ostrzegania

Przestrzegać wskazówek ostrzegawczych. Nieprzestrzeganie wskazówek ostrzegawczych może spowodować obrażenia ciała lub szkody rzeczowe!



OSTRZEŻENIE! Oznacza zagrożenia, które mogą prowadzić do poważnych i/lub śmiertelnych obrażeń ciała.



UWAGA! Oznacza zagrożenia, które mogą prowadzić do obrażeń ciała lub zagrożenia dla zdrowia.



WSKAZÓWKA. Oznacza zagrożenia, które mogą prowadzić do szkód materialnych lub nieprawidłowego działania.



PORADA. Oznacza informacje, które zawierają poradę lub przydatną wskazówkę.

Wyjaśnienie ważnych symboli i piktogramów



Oznacza wykwalifikowany personel, który jest przeszkolony i upoważniony do wykonania przyłącza elektrycznego.



Określa kompetentny personel, który jest przeszkolony i upoważniony do przeprowadzenia montażu.

Wskazówki bezpieczeństwa



OSTRZEŻENIE! Niebezpieczeństwo porażenia prądem elektrycznym! Nigdy nie pracować pod napięciem.



OSTRZEŻENIE! Niebezpieczeństwo porażenia prądem elektrycznym! Źródło światła tej oprawy może być wymieniane wyłącznie przez producenta, wyznaczonego przez niego technika serwisu lub porównywalnie wykwalifikowaną osobę. W przypadku usterek lub awarii źródła światła prosimy o kontakt z firmą TRILUX.



UWAGA! Niebezpieczeństwo uszkodzenia oczu! Nie wpatrywać się w pracujące źródło światła. Moduł LED: grupa ryzyka 2. Oprawa oświetleniowa powinna być umieszczona tak, że nie jest przewidziane dłuższe wpatrywanie się w oprawę z odległości bliższej niż 0,4 m.



UWAGA. Do podłączenia oprawy należy użyć odpowiedniego osprzętu. Odpowiedni osprzęt to np. skrzynka kablowa z zaciskami rządowymi do przewodów o przekroju $X \times 1,5^{\square} / 2,5^{\square} / \dots$ i napięciu znamionowym 250 / 400 V. Na życzenie klienta mogą być użyte kable potężeniowe z dodatkowymi przewodami. Nieużywane przewody należy chronić przed kontaktem na miejscu.

Ważne wskazówki dotyczące stateczników elektronicznych

Przerwanie przewodu zerowego w obwodzie trójfazowym prowadzi do uszkodzenia instalacji oświetleniowej na skutek przepięcia. Zacisk rozłączny przewodu zerowego należy rozwierać tylko po odłączeniu od zasilania i zewrzeć go ponownie przed ponownym włączeniem. Nie przekraczać maksymalnej dopuszczalnej temperatury otoczenia tej oprawy. Przegrzanie skraca trwałość urządzenia, a w ekstremalnych przypadkach grozi przedwczesną awarią oprawy. Przewody podłączeniowe wejść sterujących urządzeń roboczych DALI (1...10 V, DALI itp.) muszą mieć izolację dopuszczoną do pracy pod napięciem 230 V (izolacja podstawowa).

Ważne wskazówki dotyczące przewodu podłączeniowego

Oprawa może być eksploatowana wyłącznie z nieuszkodzonym elastycznym kablem zewnętrznym. W przypadku uszkodzenia elastycznego kabla zewnętrznego należy go zastąpić kablem specjalnym lub kablem dostępnym wyłącznie w firmie TRILUX lub u jej partnerów serwisowych.

8841 LED

PL



Ważne wskazówki dotyczące montażu oprawy

W przypadku diodowych opraw zewnętrznych o klasie ochronności II ładunki elektrostatyczne indukowane warunkami atmosferycznymi w obudowie oprawy mogą mieć negatywny wpływ na działanie i trwałość modułów LED. TRILUX zaleca zamontować oprawę w taki sposób, aby istniało połączenie elektryczne o niskiej rezystancji z obudowy oprawy do gruntu.

Zastosowanie zgodnie z przeznaczeniem

Przeznaczone do stosowania na zewnątrz w temperaturze otoczenia maksymalna: **ta 25°C**

Klasa ochronności: **II**

Stopień ochrony: **IP66**

Utylizacja zużytego sprzętu elektrycznego i elektronicznego



Po zakończeniu okresu eksploatacji zużyte urządzenia elektryczne i elektroniczne należy zawsze zbierać i utylizować oddzielnie. W przypadku wątpliwości należy uzyskać informacje na temat przyjaznego dla środowiska usuwania odpadów od władz lokalnych lub firm zajmujących się utylizacją odpadów specjalnych. Aktualne informacje dotyczące klasy wydajności energetycznej wybranego wariantu produktu znaleźć można na odpowiedniej karcie katalogowej oprawy. Wskazówki dotyczące wymiany lub demontażu źródła światła zgodnie z rozporządzeniem UE 2019/2020 znaleźć można pod adresem: www.trilux.com/EcoDesign

Dyrektywą 2014/53/UE

Uproszczona deklaracja zgodności UE zgodnie z dyrektywą RED, jeżeli oprawa jest wyposażona w zasilacz z interfejsem NFC lub komponent radiowy: Firma TRILUX niniejszym oświadcza, że następujący typ instalacji radiowej jest zgodny z dyrektywą 2014/53/UE:

8841 ...

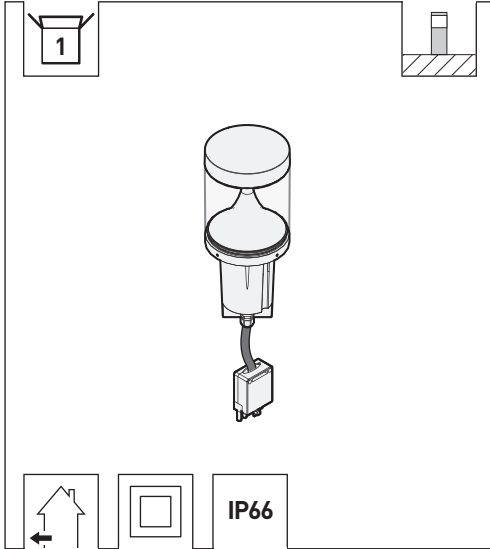
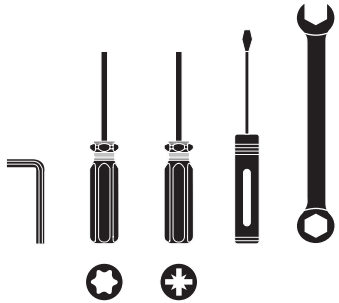
Pełny tekst deklaracji zgodności znaleźć można w internecie:

www.trilux.com/eu-conformity



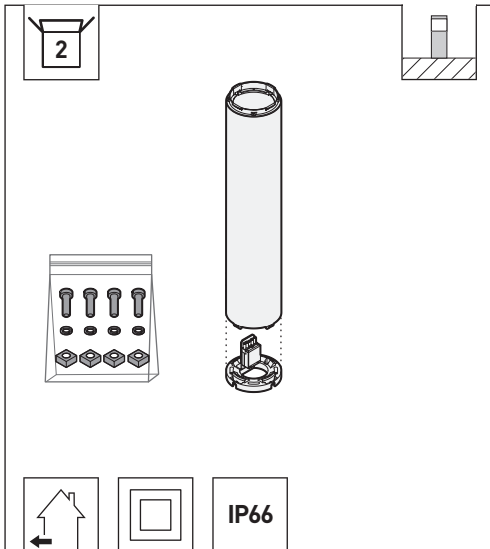
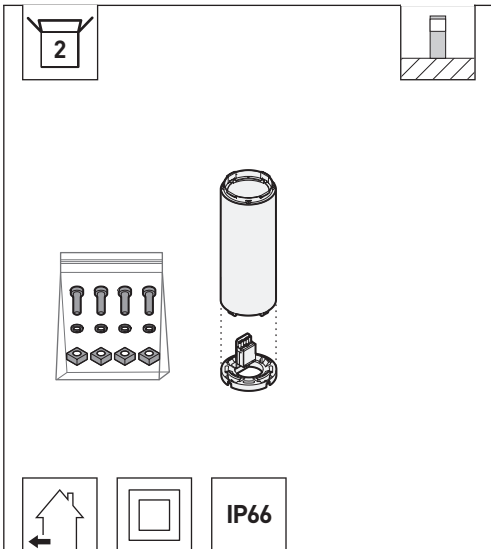
8841 LED

Type L-KOPF ... ≈ kg 7,8



Type STANDROHR 440 ≈ kg 2,6

Type STANDROHR 840 ≈ kg 4,3

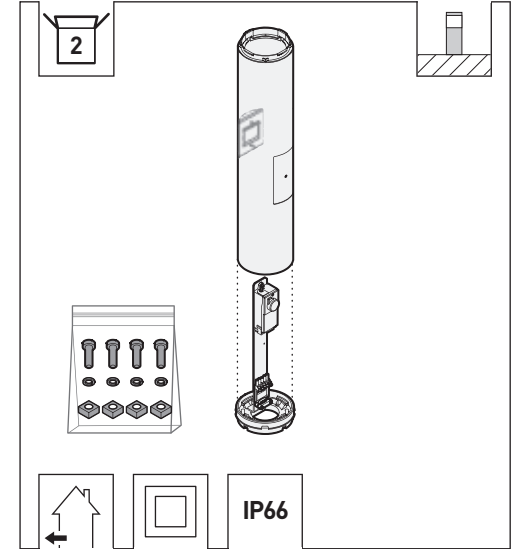
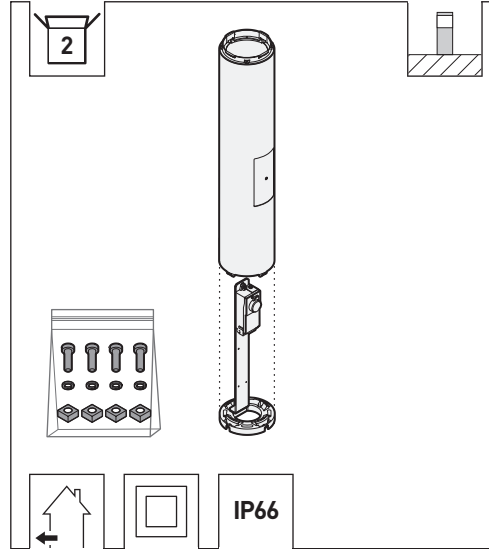


8841 LED



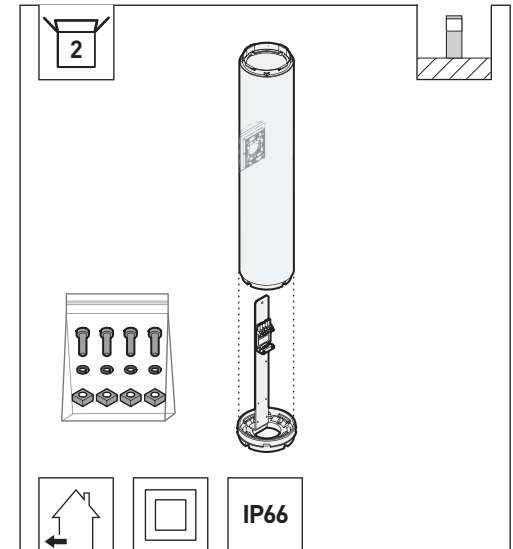
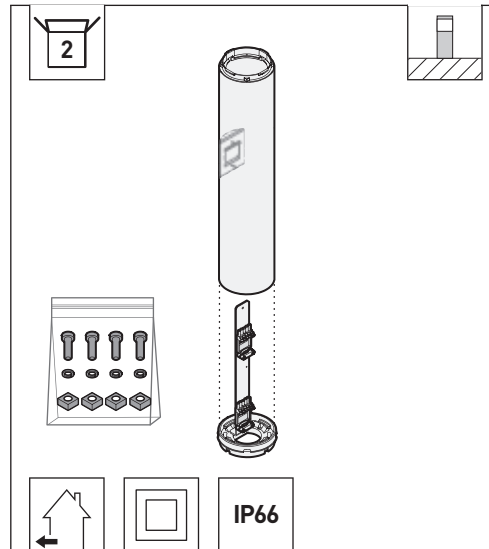
Type STANDROHR 840 Ü ≈ kg 4,9

Type STANDROHR 840 Ü S ≈ kg 5,1



Type STANDROHR 840 S ≈ kg 5,1

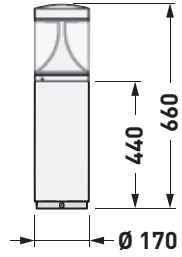
Type STANDROHR 840 PIR ≈ kg 5,1



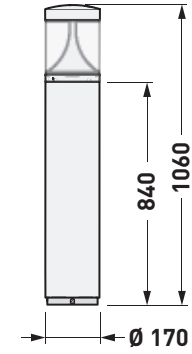


8841 LED

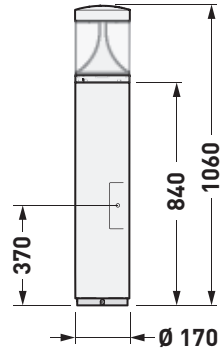
A STANDROHR 440



B STANDROHR 840



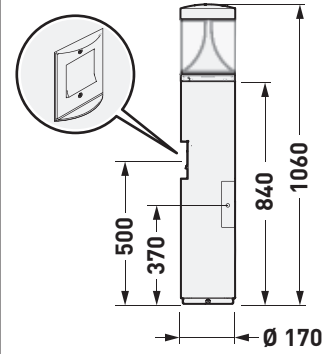
C STANDROHR 840 Ü



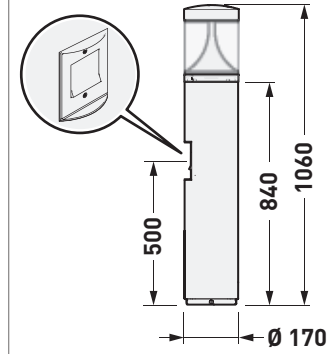
8841 LED



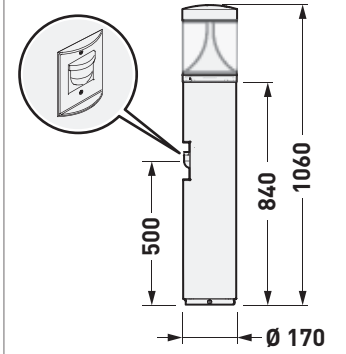
D STANDROHR 840 Ü S



E STANDROHR 840 S



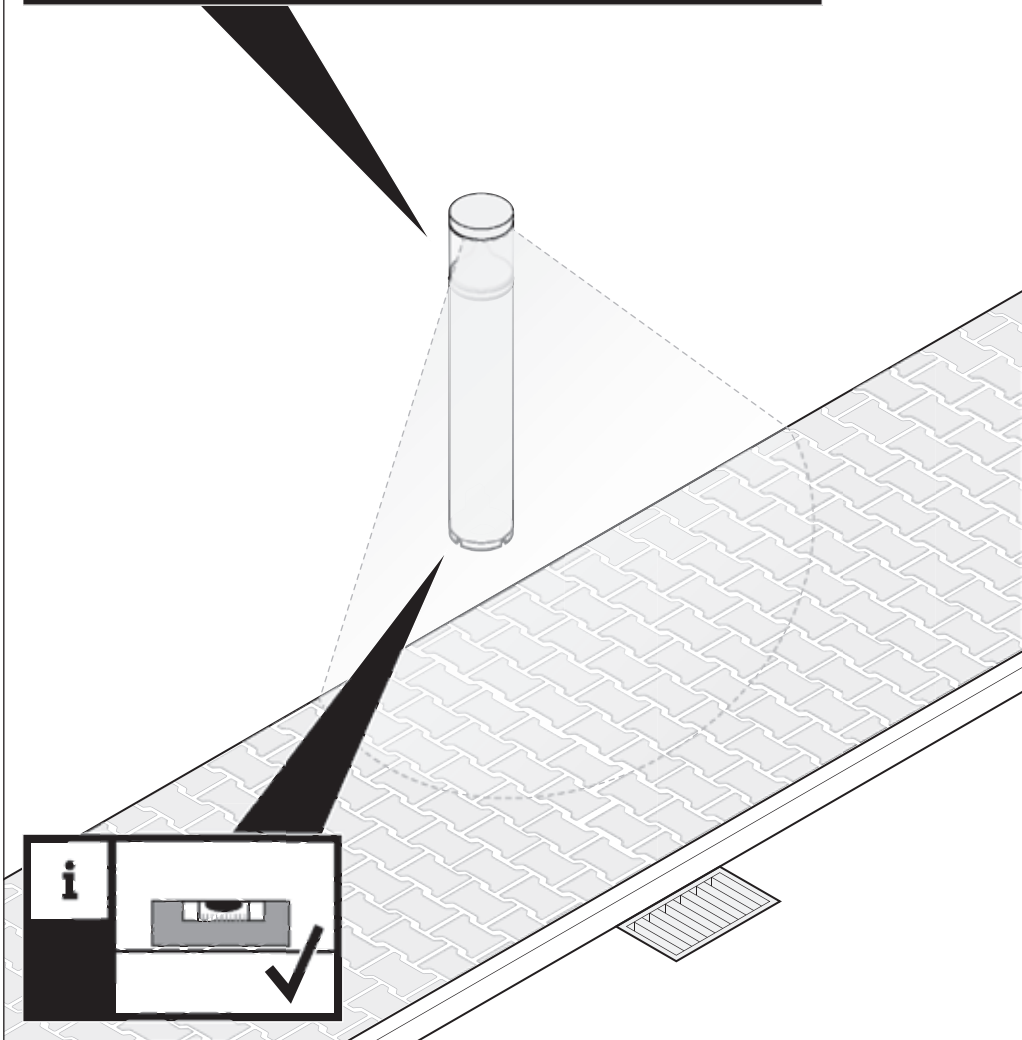
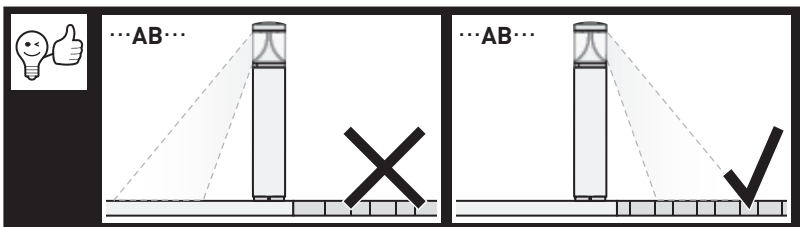
F STANDROHR 840 PIR





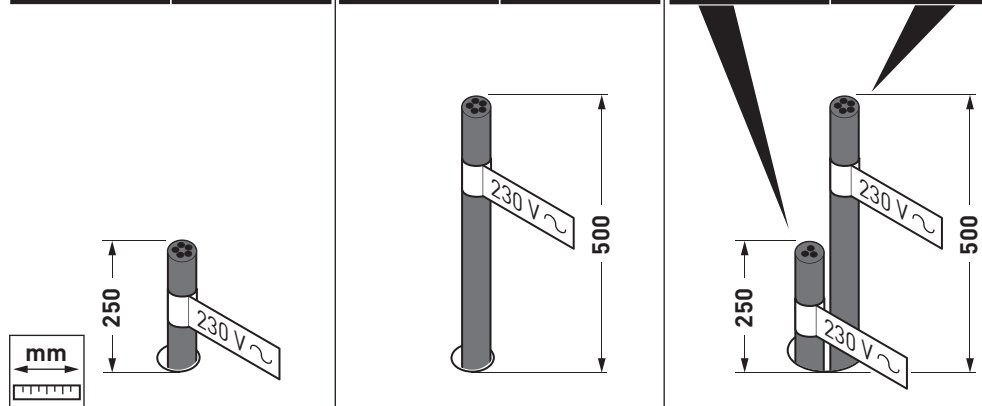
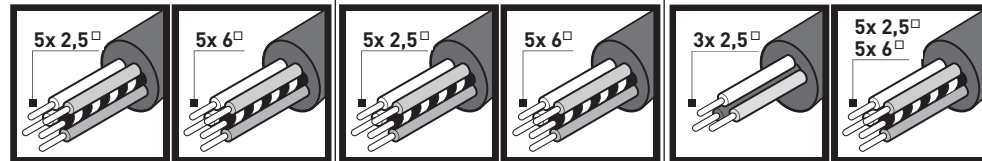
8841 LED

i A B C D E F

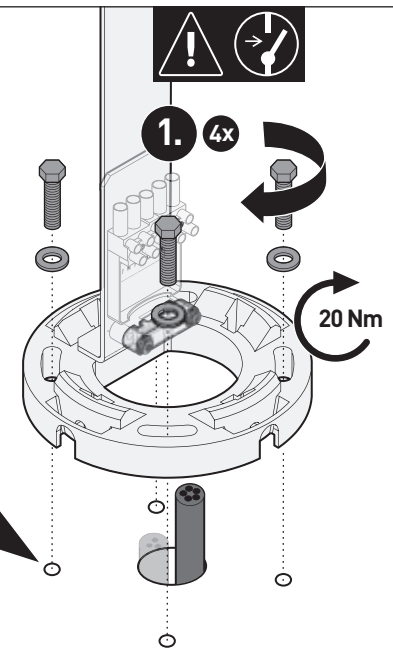
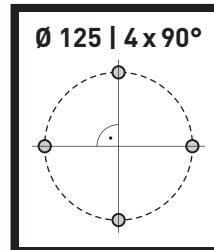
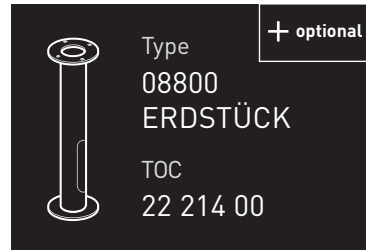
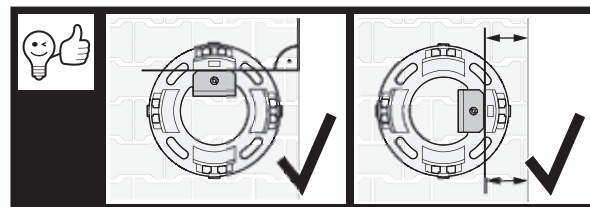


8841 LED

i A B C F D E



01 A B C D E F

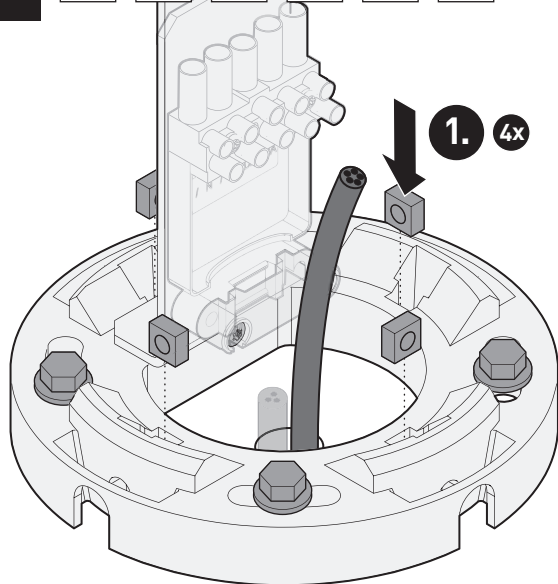




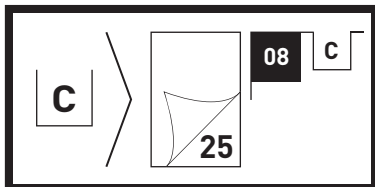
8841 LED

02

A B C D E F



2.

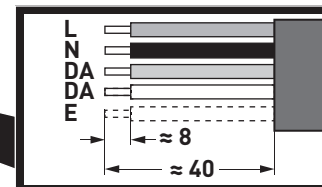
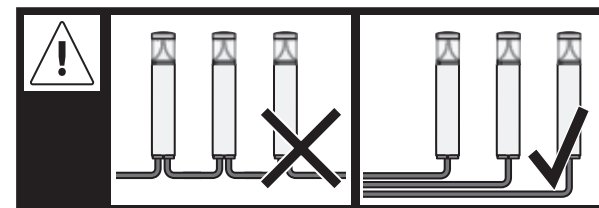
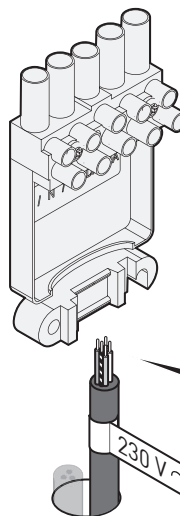


8841 LED



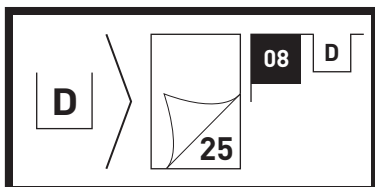
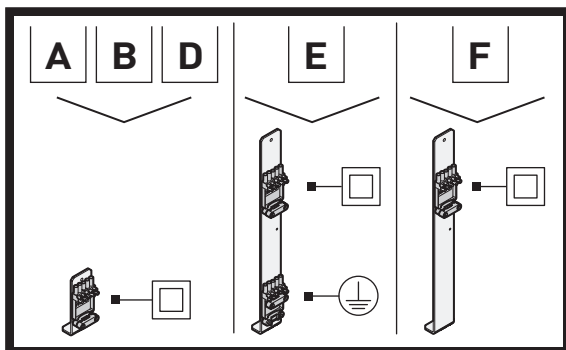
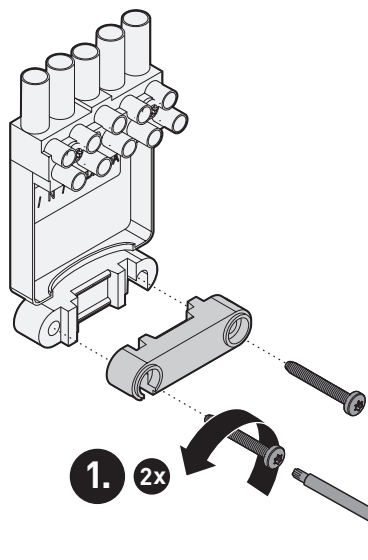
04

A B E F



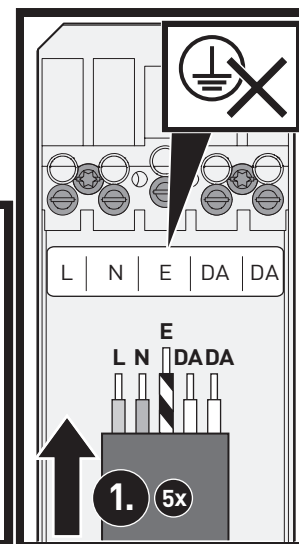
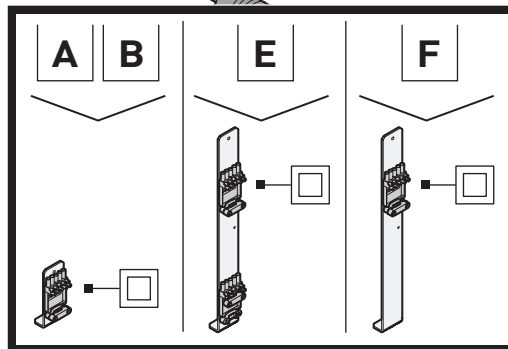
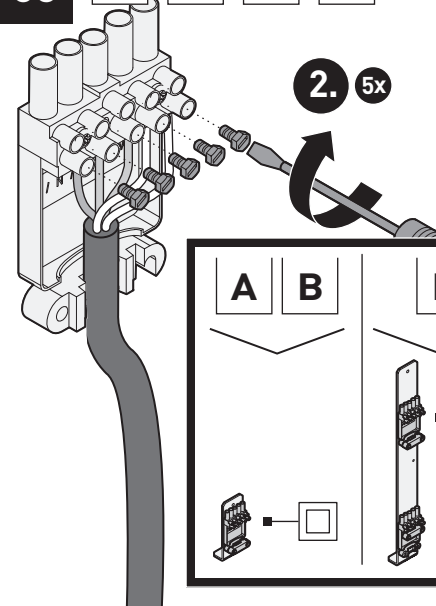
03

A B D E F



05

A B E F

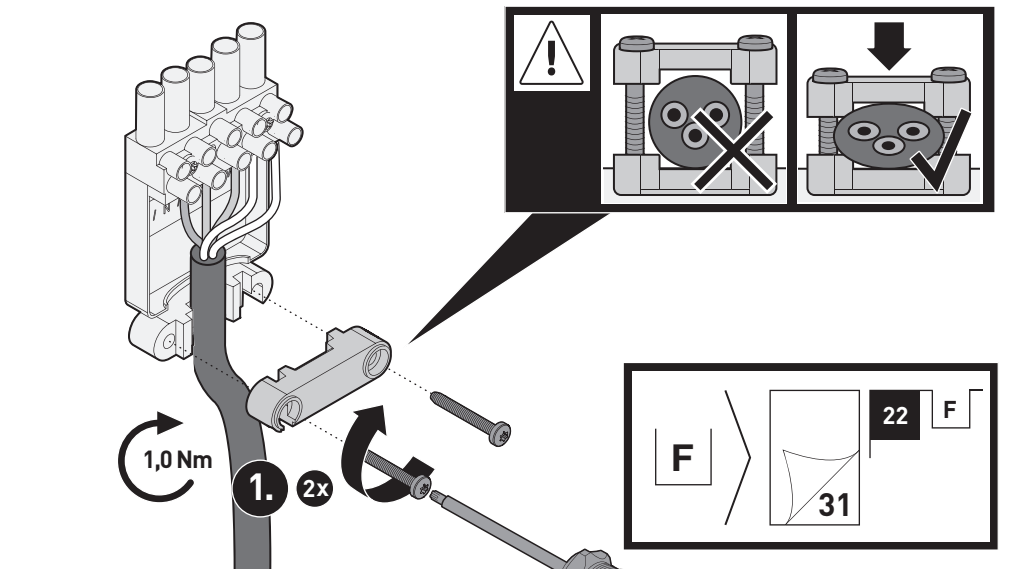




8841 LED

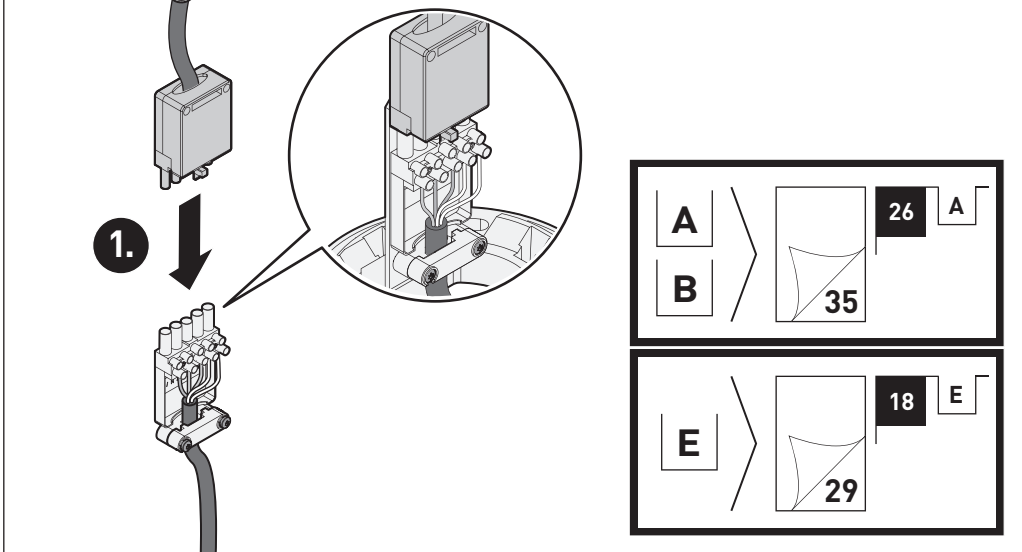
06

A B E F



07

A B E

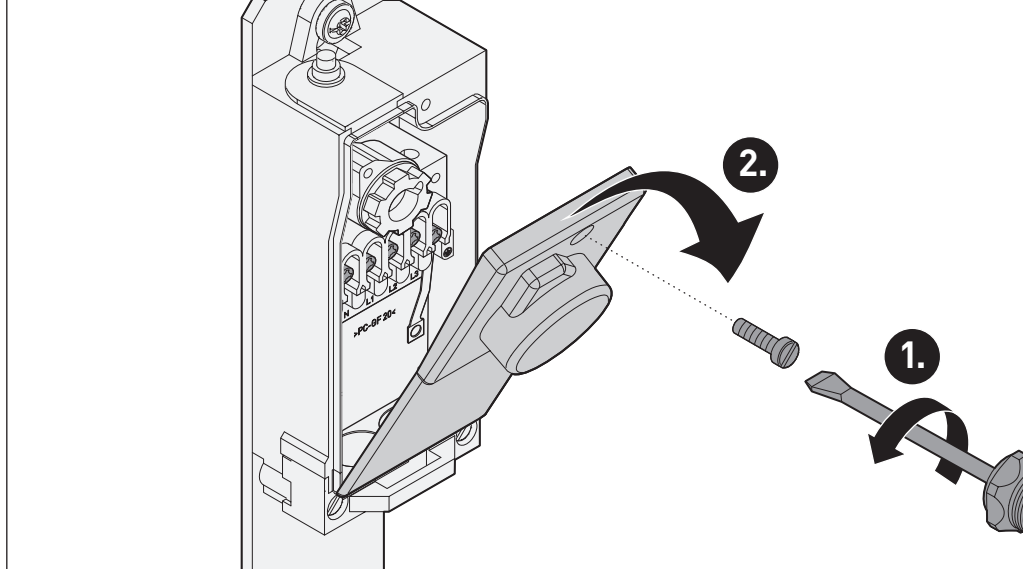


8841 LED



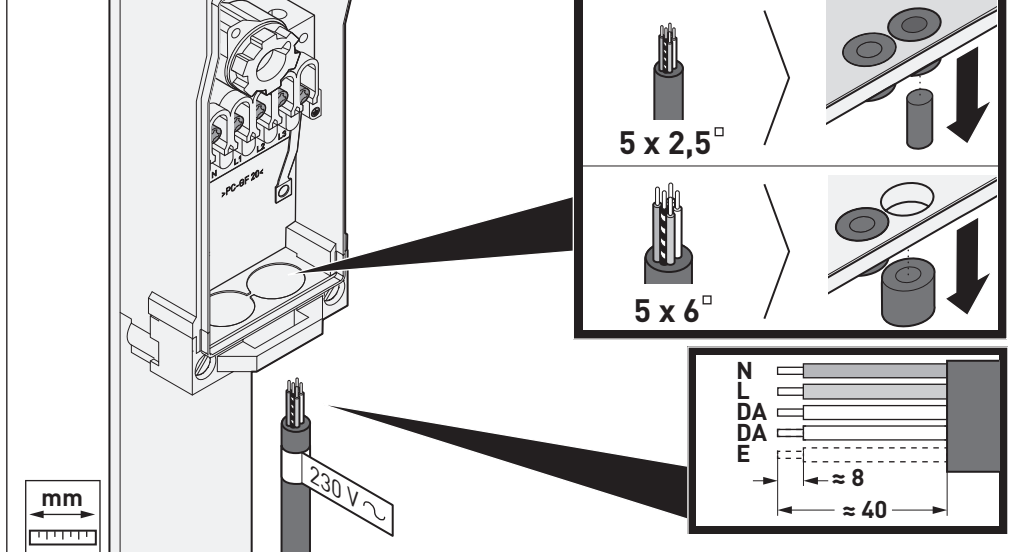
08

C D



09

C D

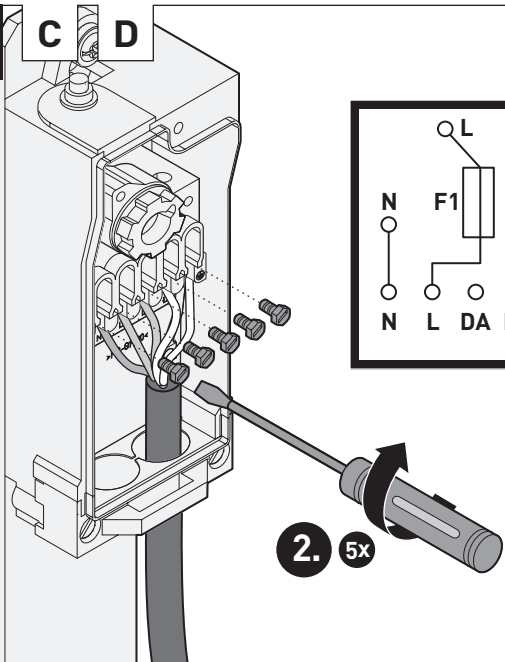
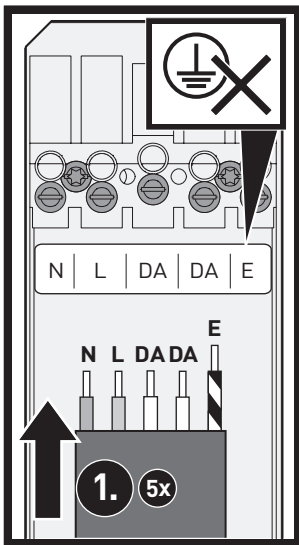
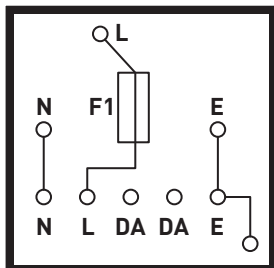




8841 LED

10

C D

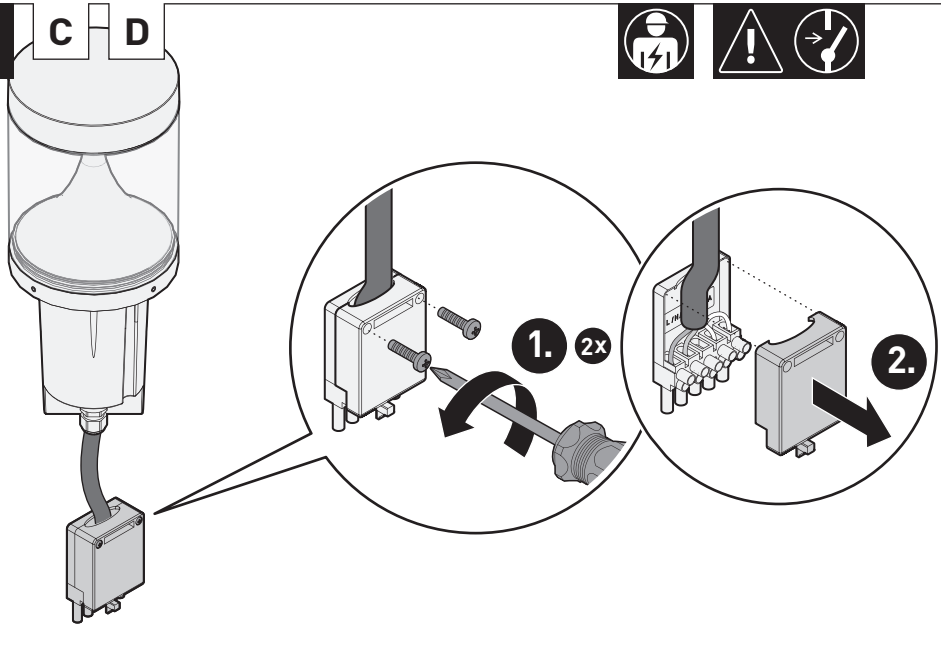


2. 5x

1. 5x

11

C D



1. 2x

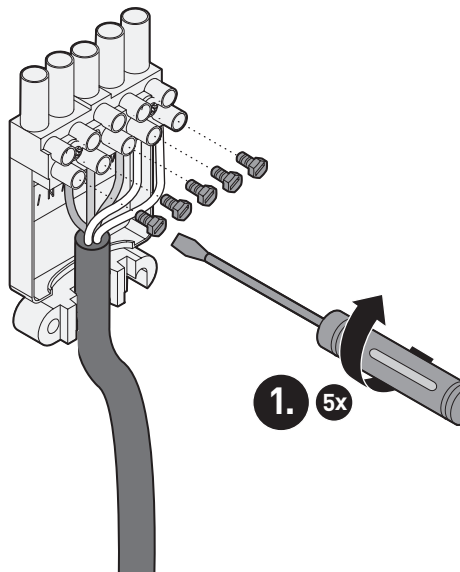
2.

8841 LED



12

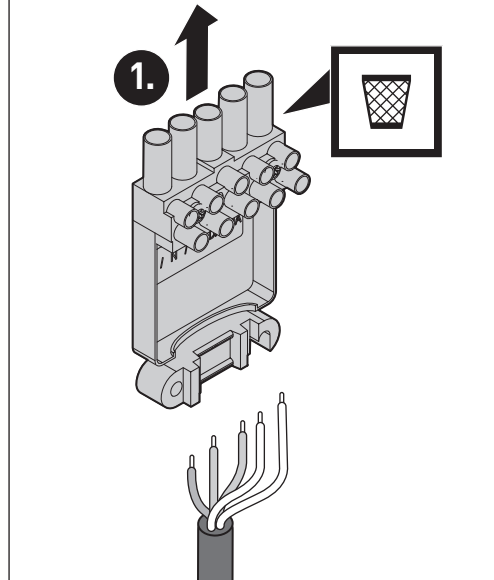
C D



1. 5x

13

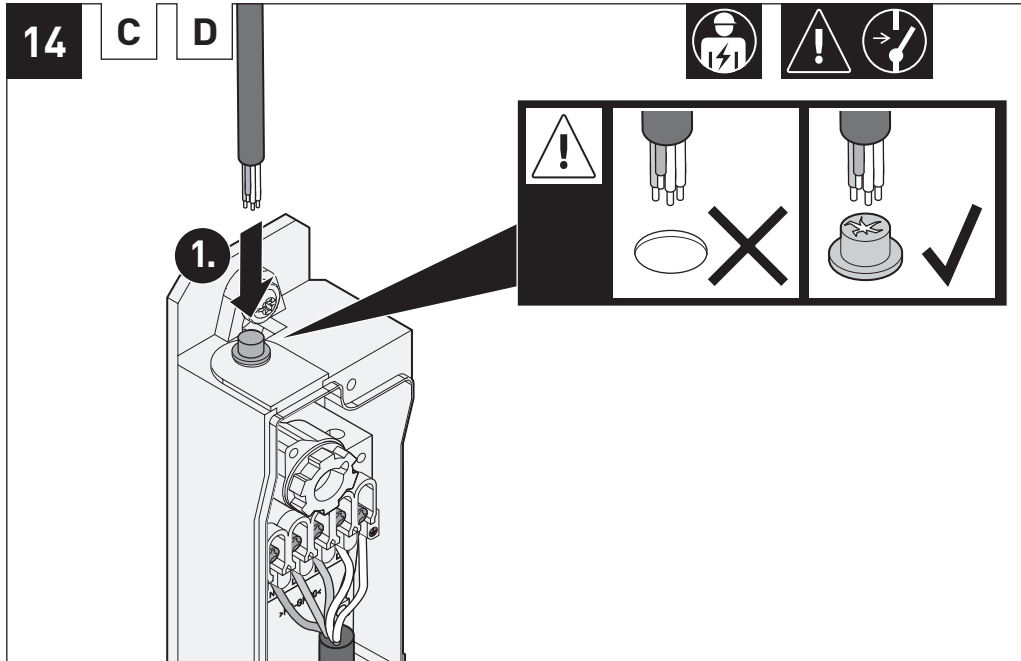
C D



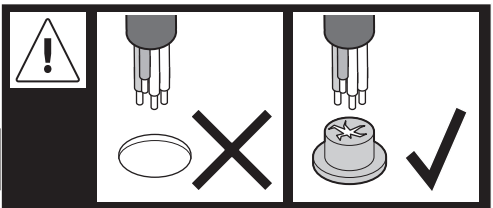
1.

14

C D



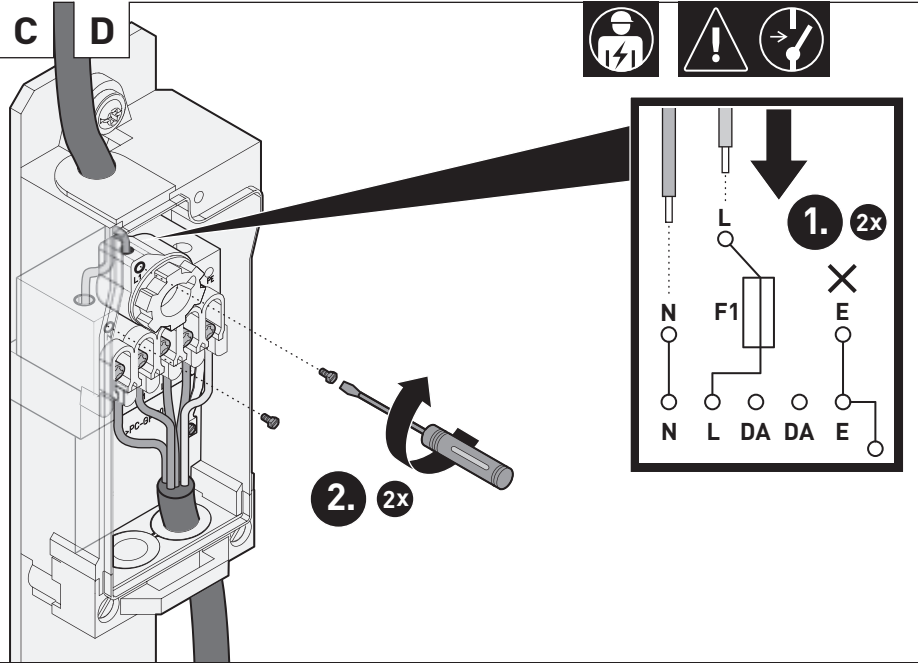
1.





8841 LED

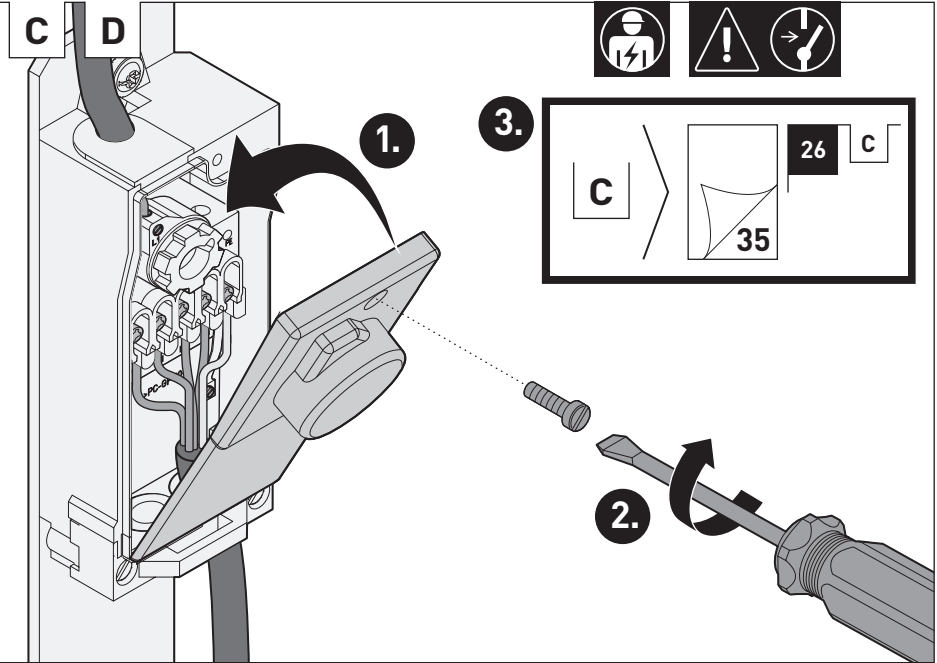
15



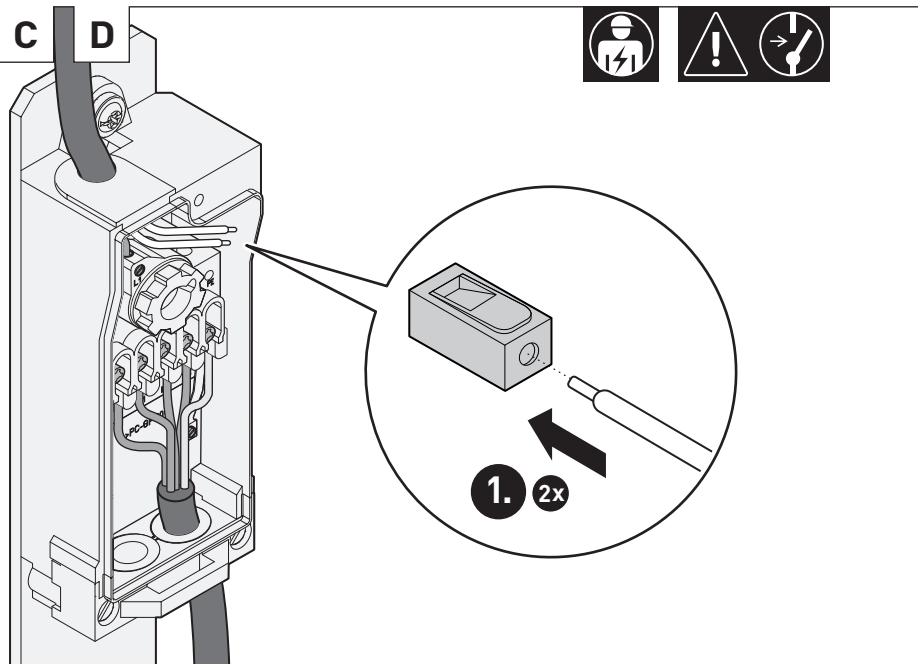
8841 LED



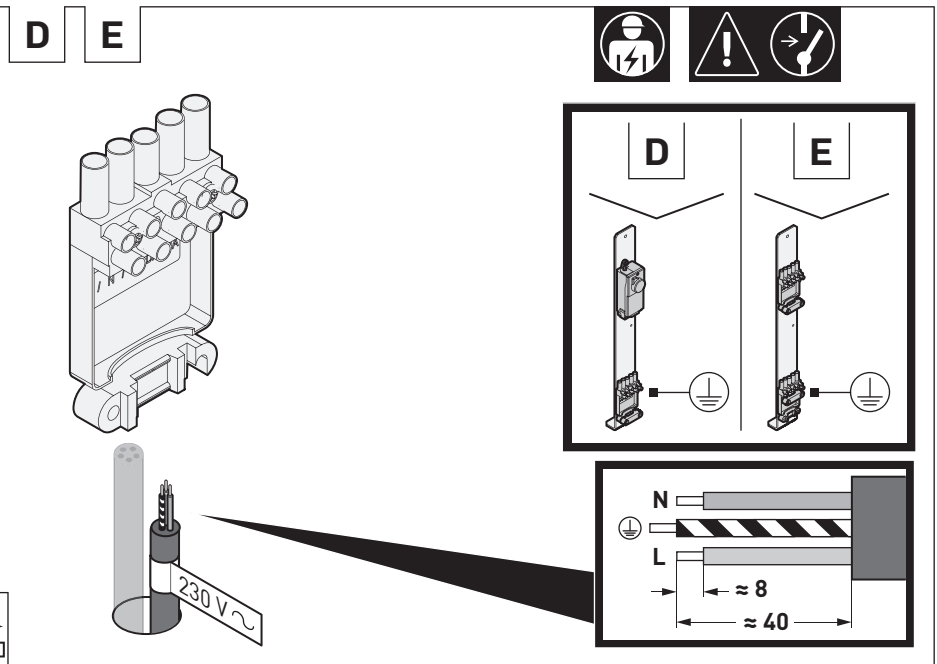
17



16



18

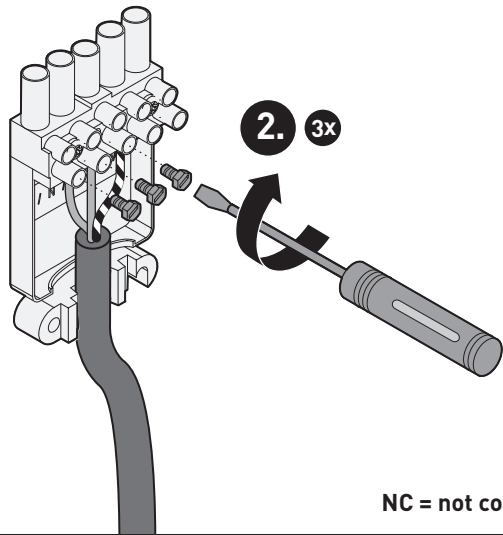




8841 LED

19

D E



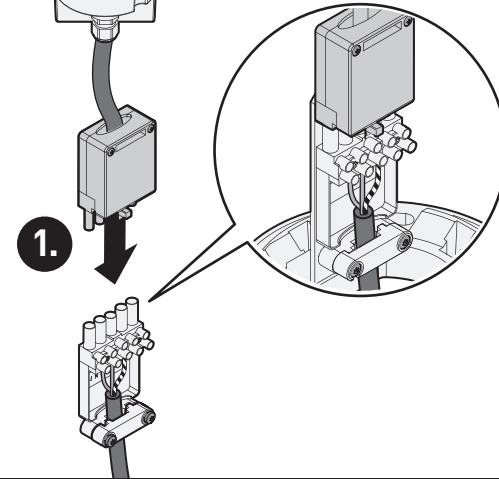
NC = not connected

8841 LED



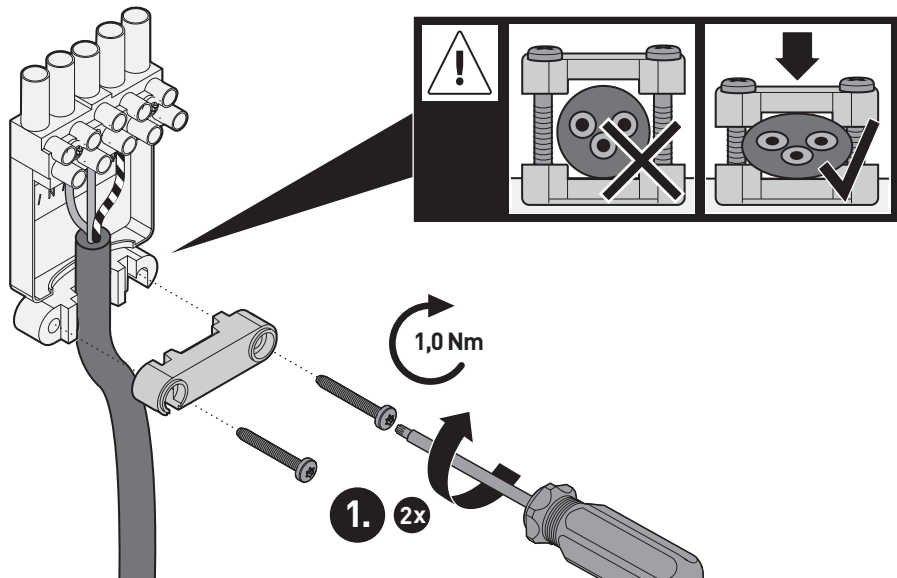
21

D E



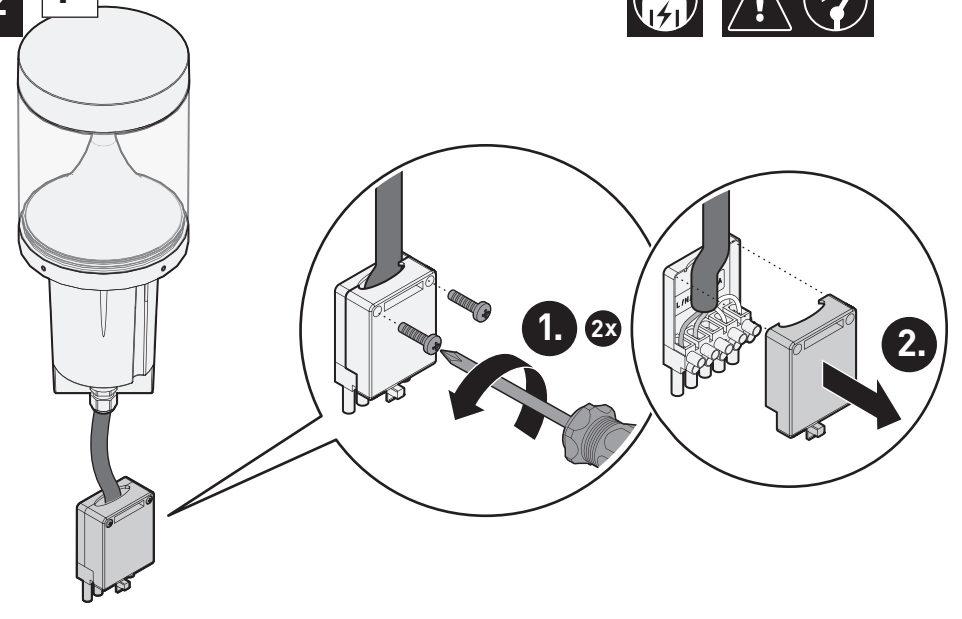
20

D E



22

F

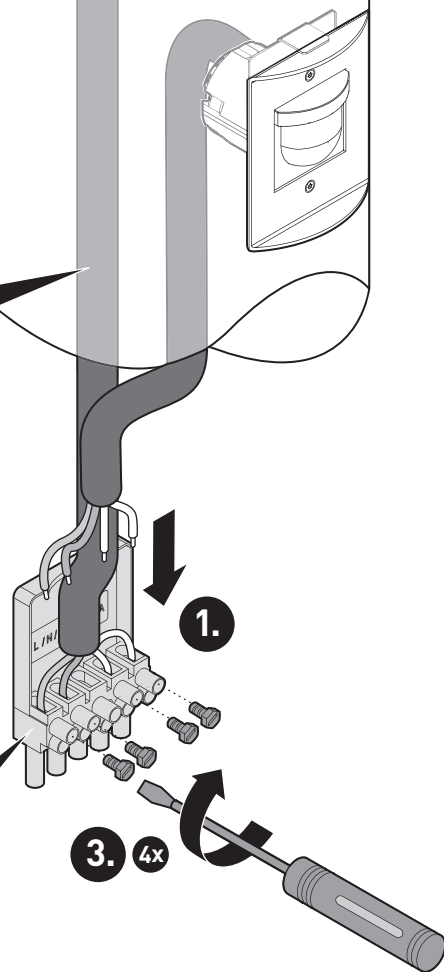
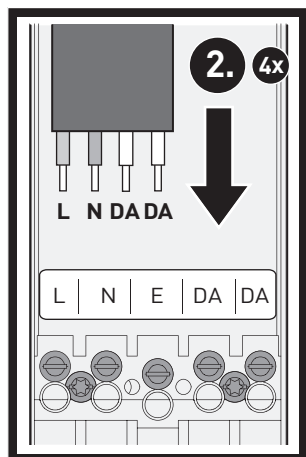
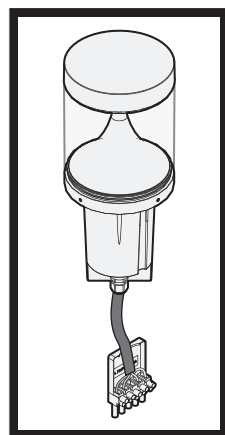




8841 LED

23

F

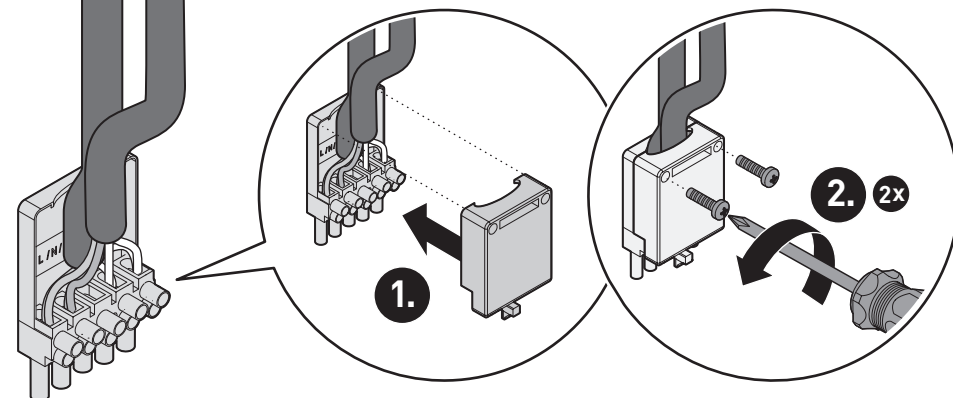


8841 LED



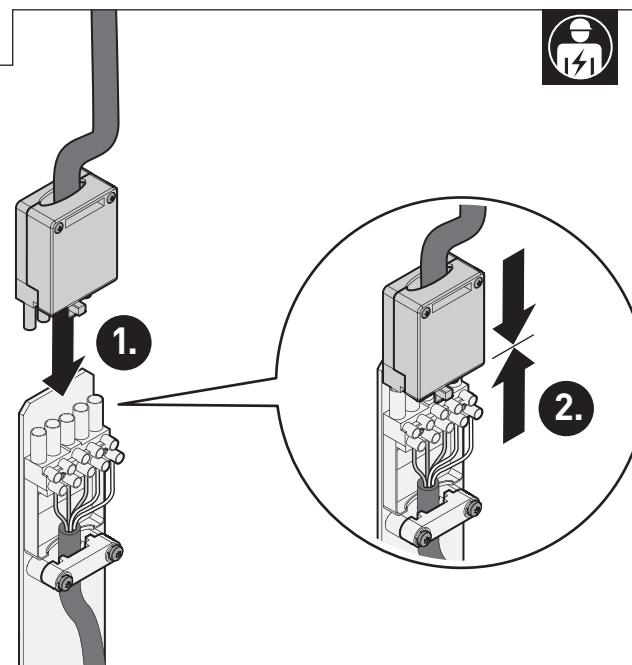
24

F



25

F





i

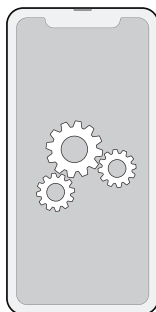
F



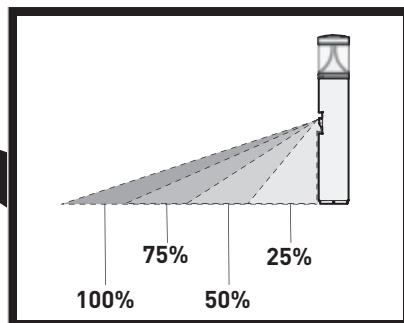
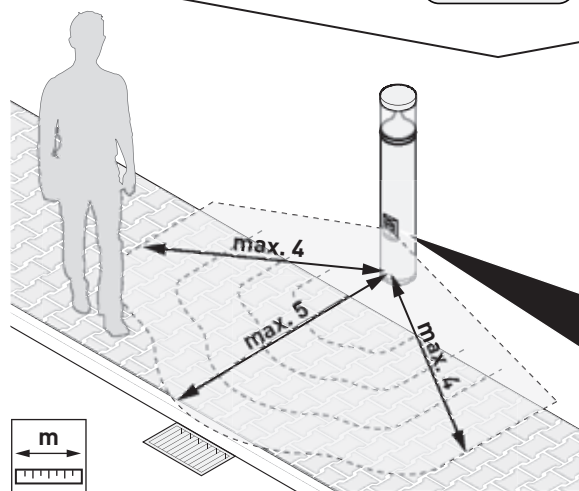
1.



2.

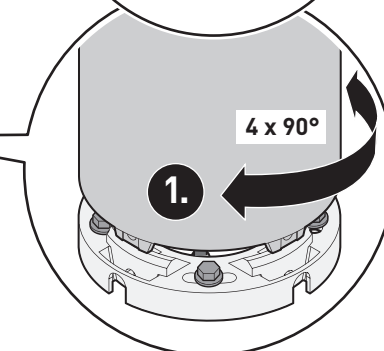
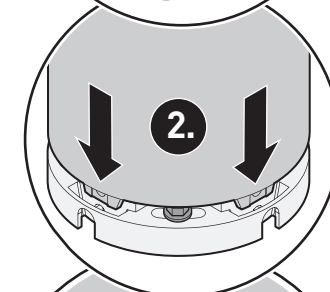
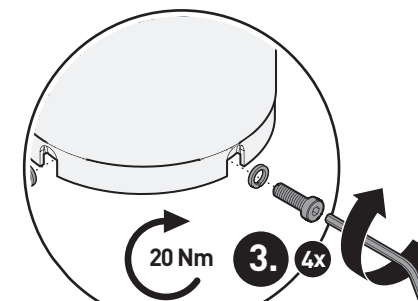
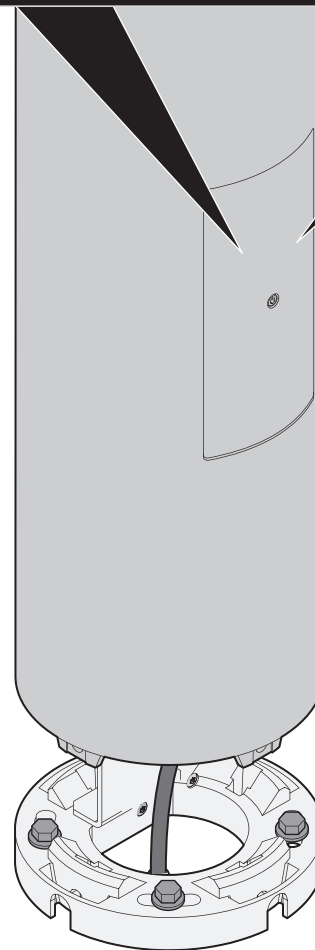
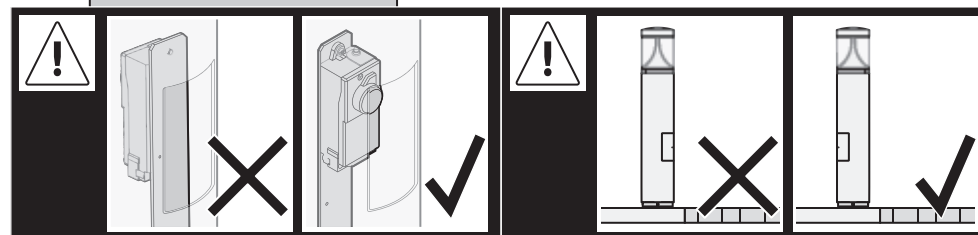


3.



26

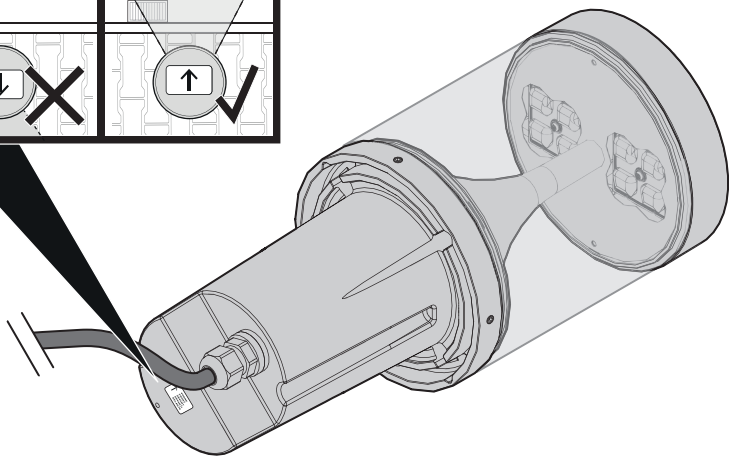
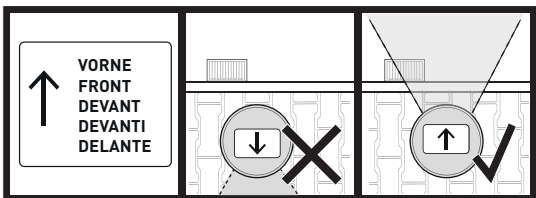
A B C D E F





8841 LED

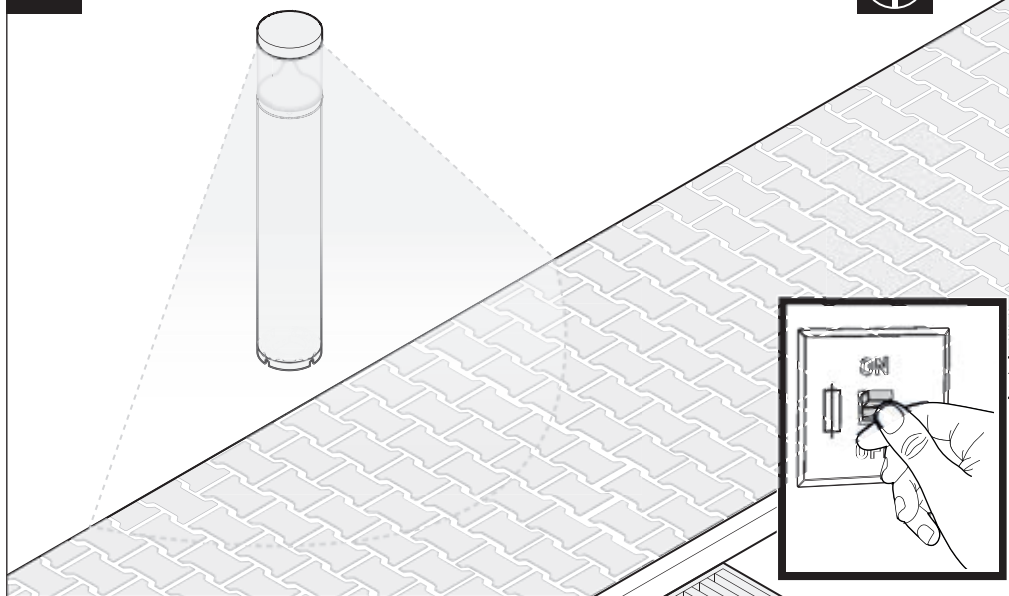
i A B C D E F



8841 LED



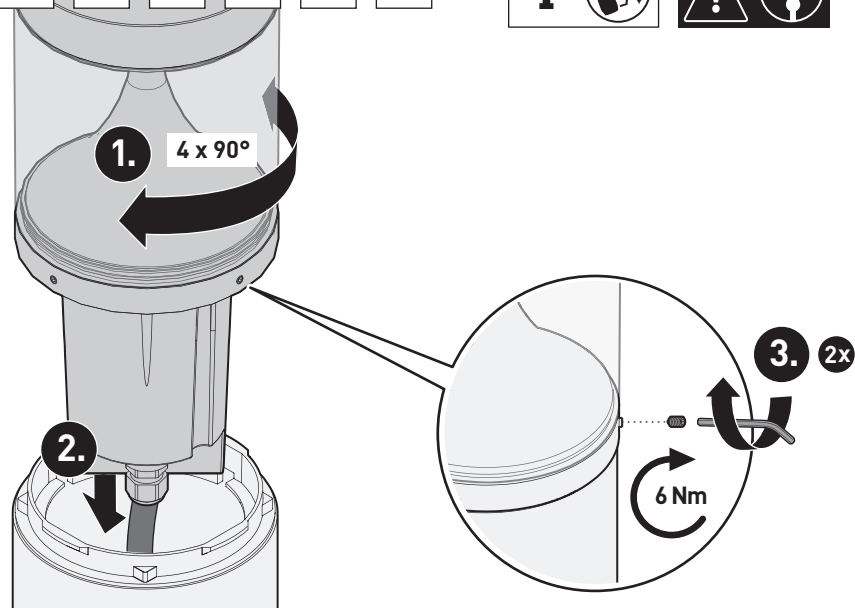
28 A B C D E F



27

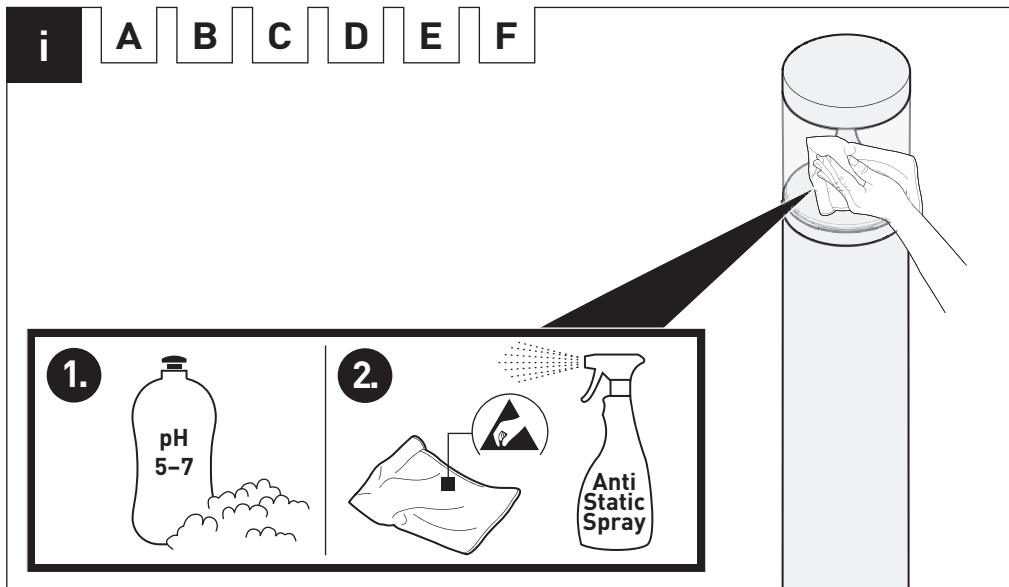
A B C D E F

i



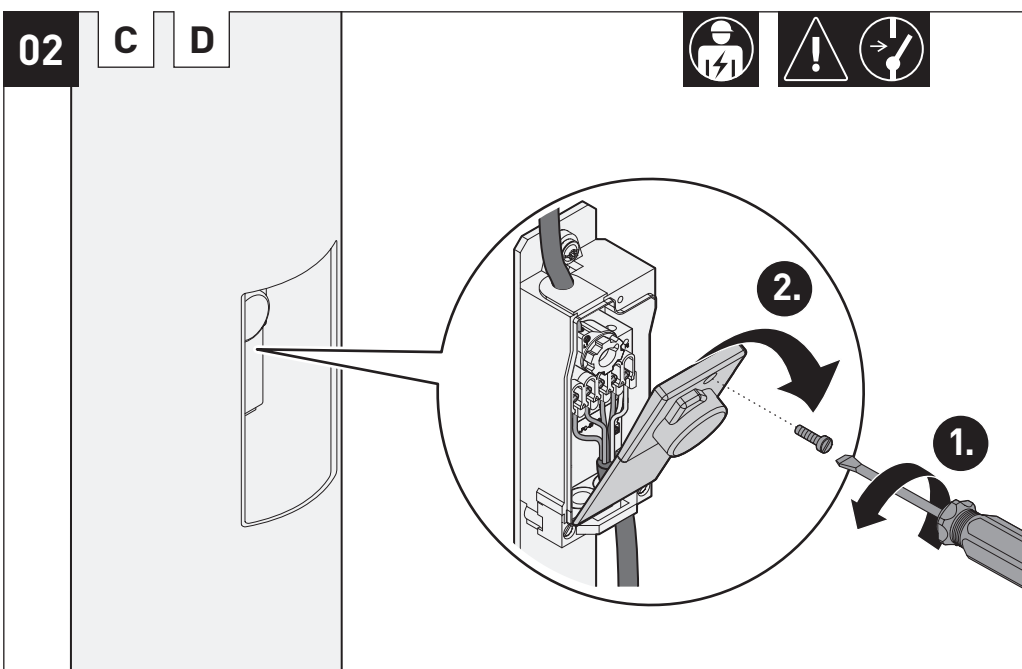
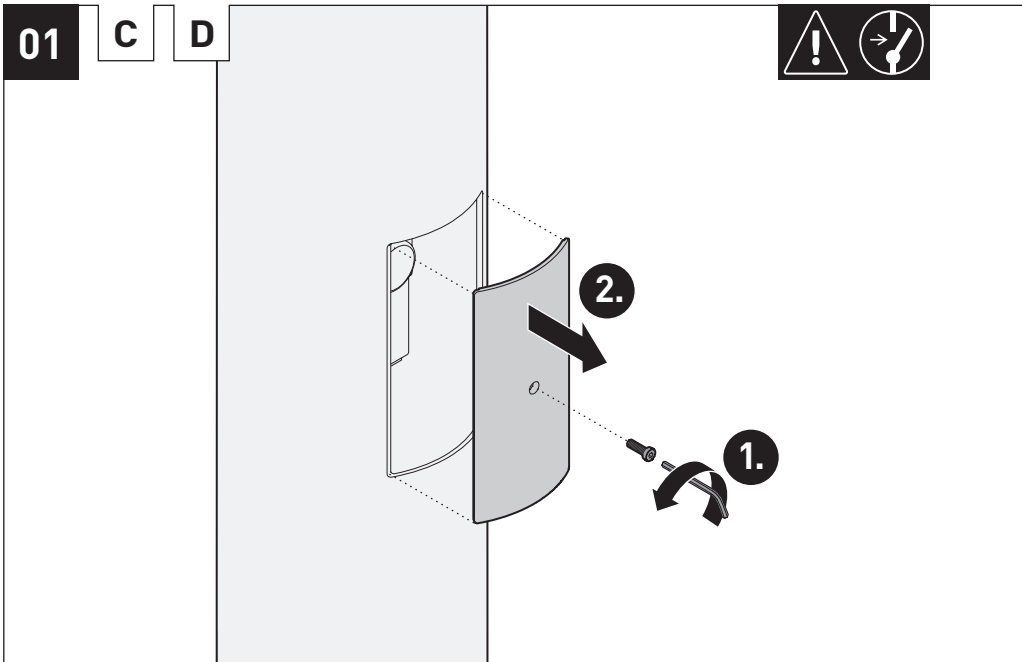
i

A B C D E F

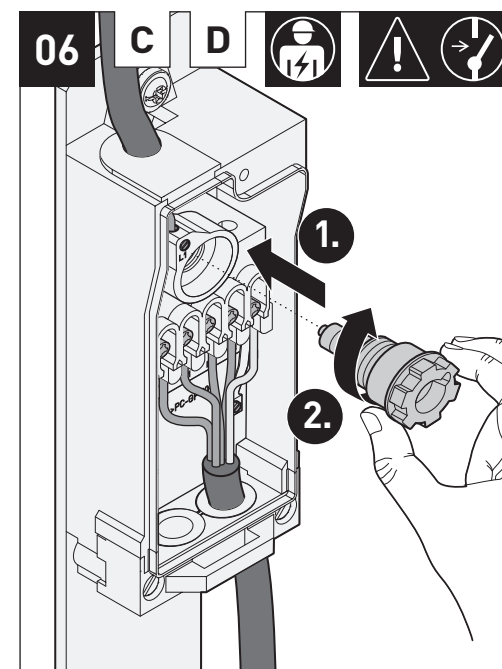
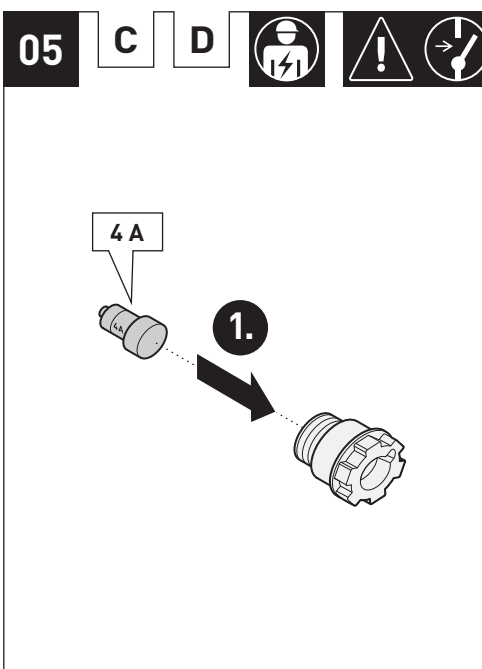
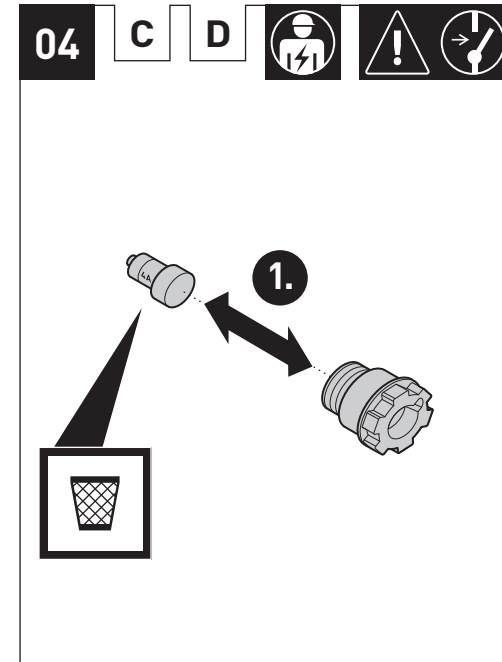
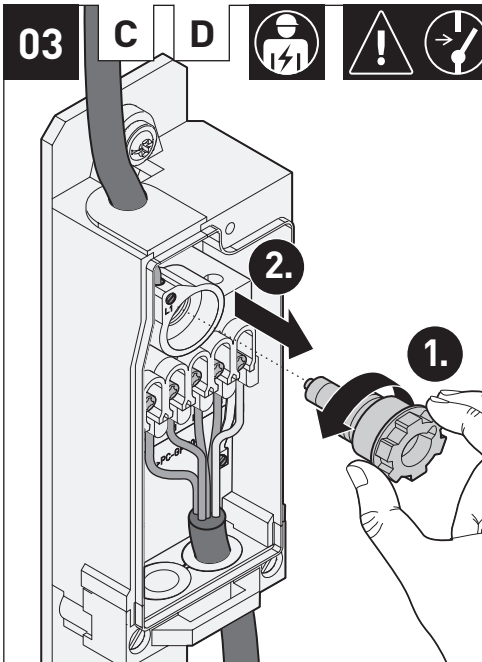




8841 LED



8841 LED

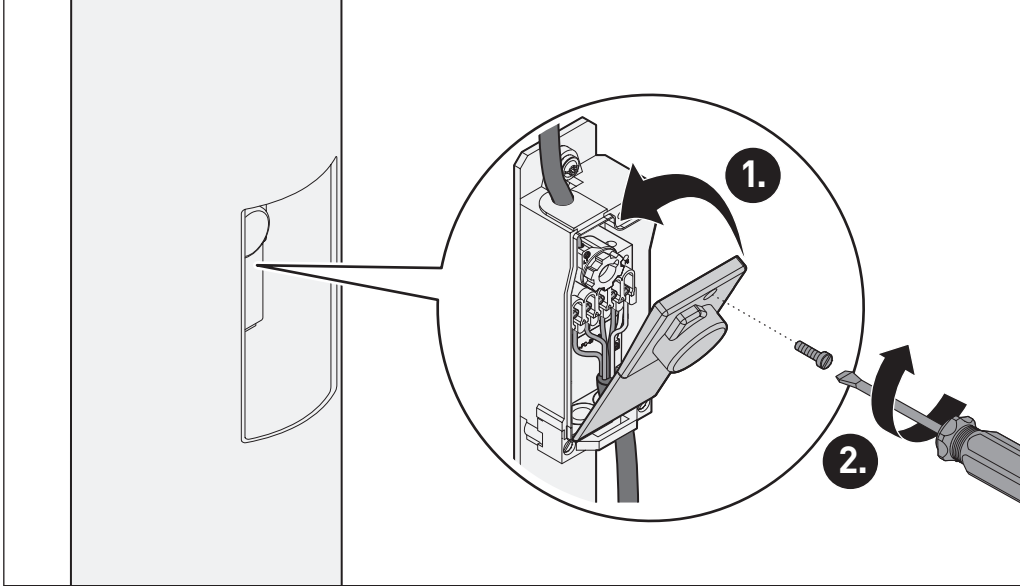




07

C

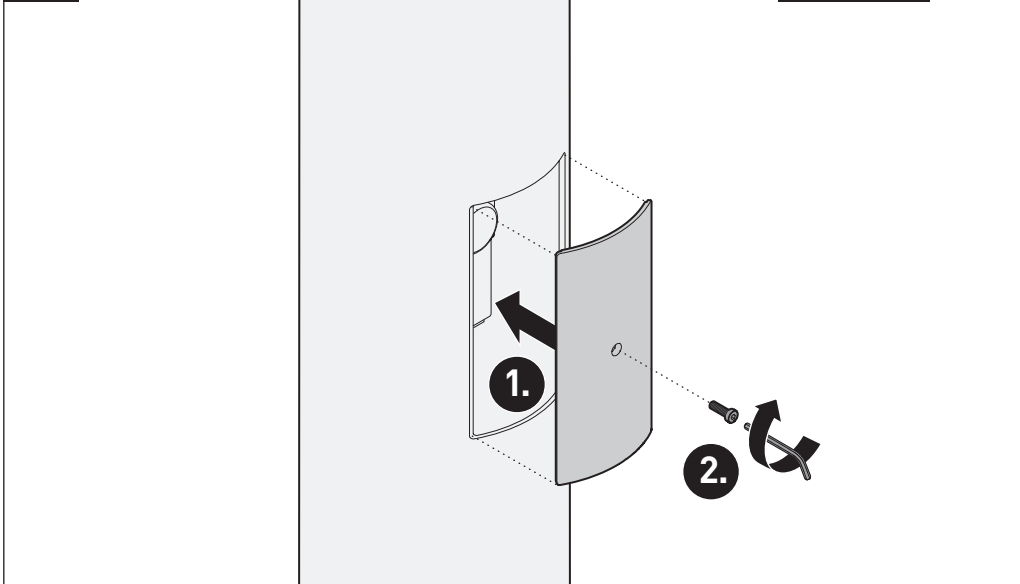
D



08

C

D





TRILUX GmbH & Co. KG

Heidestraße
D-59759 Arnsberg
+49 2932 301-0
info@trilux.com
www.trilux.com